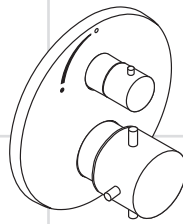


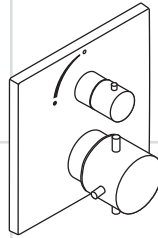
AXOR[®]

hansgrohe

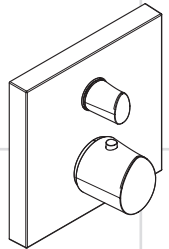
- EN** Installation / User Instructions / Warranty
FR Instructions de montage / Mode d'emploi / Garantie
ES Instrucciones de montaje / Manejo / Garantía



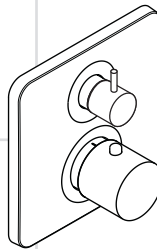
Starck
10700xx1



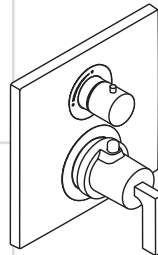
Starck X
10706001



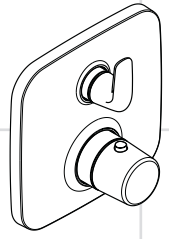
Starck Organic
12715001



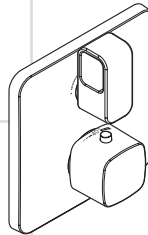
Citterio M
34705xx1



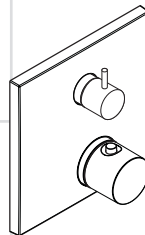
Citterio
39700xx1



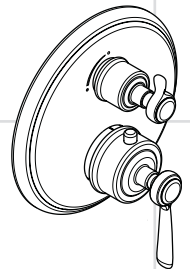
Bouroullec
19704001



Urquiola
11732001



Massaud
18745001



Montreux
16801xx1

Technical Information

Recommended water pressure	15 - 75 PSI
Max. water pressure	145 PSI
Recommended hot water temp.	120° - 140° F*
Max. hot water temp	176° F*
Flow rate	5.9 GPM@ 44 PSI

*Please know and follow all applicable local plumbing codes when setting the temperature on the water heater.

Installation Considerations

- For best results, Hansgrohe recommends that this unit be installed by a licensed, professional plumber.
- Please read over these instructions thoroughly before beginning installation. Make sure that you have all tools and supplies needed to complete the installation.
- This trim is for use with iBox Universal Plus model 01850181 (not included).
- To prevent scald injury, the maximum output temperature of the shower valve must be no higher than 120°F. In Massachusetts, the maximum output temperature can be no higher than 112° F.
- This product is for use with shower heads rated at 2.5 GPM (9.5 l/min) or higher.
- Keep this booklet and the receipt (or other proof of date and place of purchase) for this product in a safe place. The receipt is required should it be necessary to request warranty parts.

Données techniques

Pression d'eau recommandée	15 - 75 PSI
Pression d'eau maximum	145 PSI
Température recommandée d'eau chaude	120° - 140° F*
Température maximum d'eau chaude	176° F*
Capacité nominale	5.9 GPM @ 44 PSI

* Vous devez connaître et respecter tous les codes de plomberie locaux applicables pour le réglage de la température du chauffe-eau.

À prendre en considération pour l'installation

- Pour de meilleurs résultats, Hansgrohe recommande que ce produit soit installé par un plombier professionnel licencié.
- Veuillez lire attentivement ces instructions avant de procéder à l'installation. Assurez-vous de disposer de tous les outils et du matériel nécessaires pour l'installation.
- Ce dispositif requiert une pièce intérieure 01850181.
- Pour empêcher des blessures par ébullition, la température de sortie maximale du robinet de douche ne doit pas excéder 120°F. Au Massachusetts, la température de sortie maximale du robinet de douche ne doit pas excéder 112°F.
- Ce produit devrait être seulement utilisé avec les pommes de douche évaluées à 2,5 GPM (9,5 l/min) ou plus.
- Conservez ce livret et le reçu (ou une autre preuve sur laquelle figurent la date et l'endroit de l'achat) pour ce produit dans un endroit sûr. Le reçu est requis si vous commandez des pièces sous garantie.



This unit meets or exceeds the following:

- ASME A112.18.1
- CSA B125.1
- Listed by IAPMO for use in the US and Canada

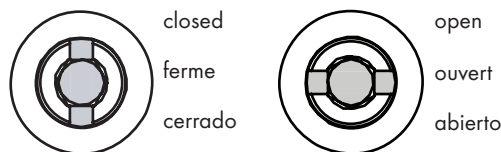
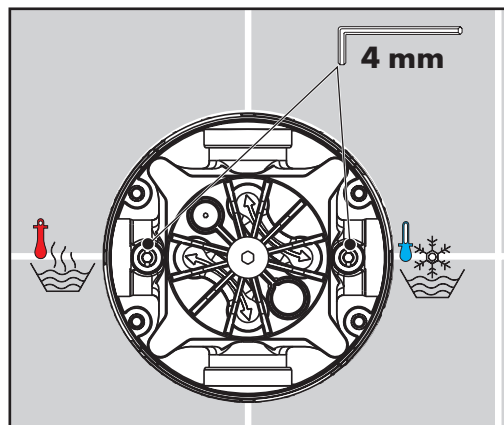
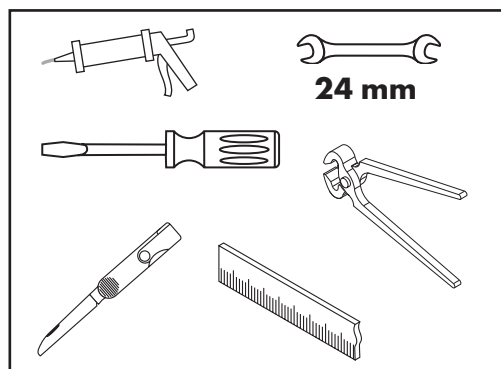
Datos técnicos

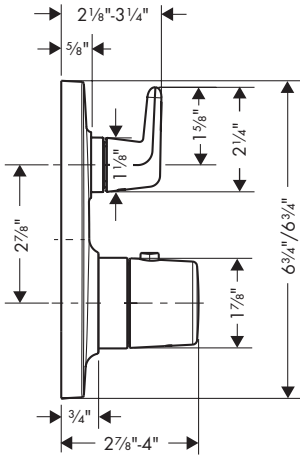
Presión recomendada en servicio	15 - 75 PSI
Presión en servicio max.	145 PSI
Temperatura recomendada del agua caliente	120° - 140° F*
Temperatura del agua caliente max.	176° F*
Caudal máximo	5.9 GPM @ 44 PSI

*Debe conocer y cumplir todos los códigos locales aplicables para ajustar la temperatura del calentador de agua.

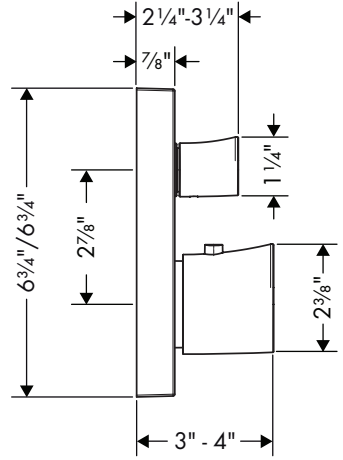
Consideraciones para la instalación

- Para obtener mejores resultados, la instalación debe estar a cargo de un plomero profesional matriculado.
- Antes de comenzar la instalación, lea estas instrucciones detenidamente. Asegúrese de tener las herramientas y los insumos necesarios para completar la instalación.
- La unidad requiere una pieza interior de válvula 01850181.
- Para evitar escaldaduras, la máxima temperatura de salida de la válvula de la ducha no debe exceder los 120°F. En Massachusetts, la máxima temperatura de salida de la válvula de la ducha no debe exceder los 112°F.
- Este producto debe ser utilizado sólo con alcachofas de la ducha valoradas en 2,5 GPM (9,5 L/min) o más.
- Mantenga este folleto y el recibo (u otro comprobante del lugar y fecha de compra) de este producto en lugar seguro. El recibo se requiere en caso de ser necesario solicitar piezas bajo garantía.

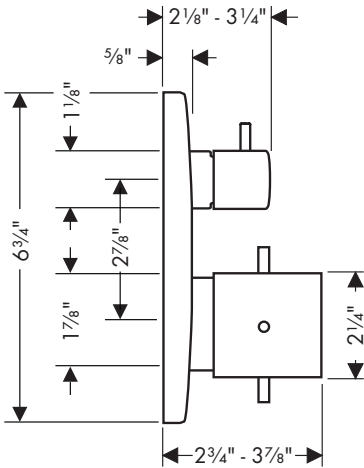
Service Stops / Butées d'arrêt d'isolation / Cierres de servicio**Tools Required / Outils Utiles / Herramientas Útiles**



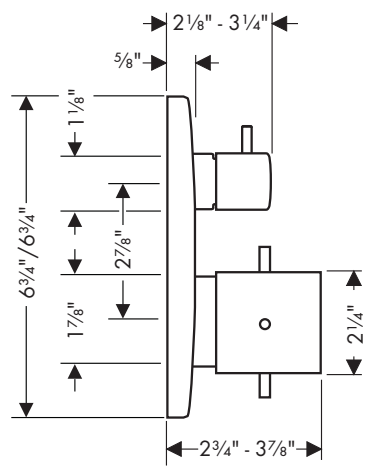
Bouroullec
19704001



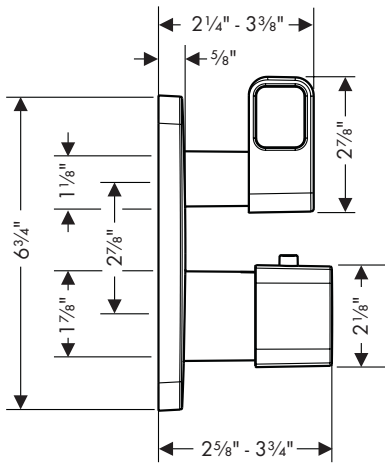
Starck Organic
12715001



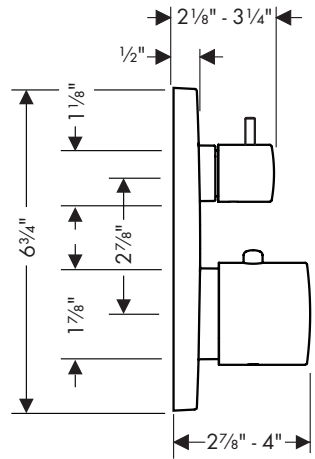
Starck
10700xx1



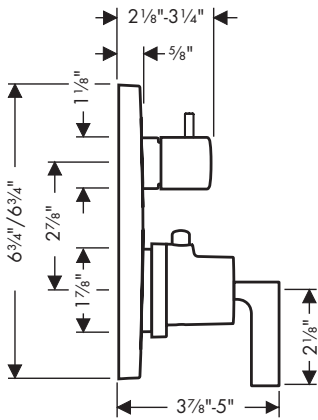
Starck X
10706001



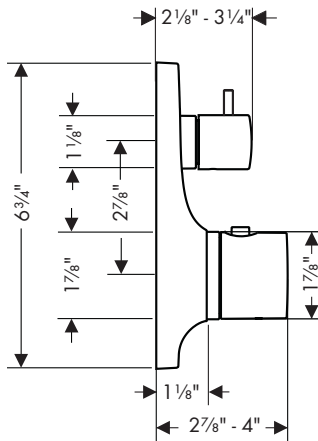
Urquiola
11732xx1



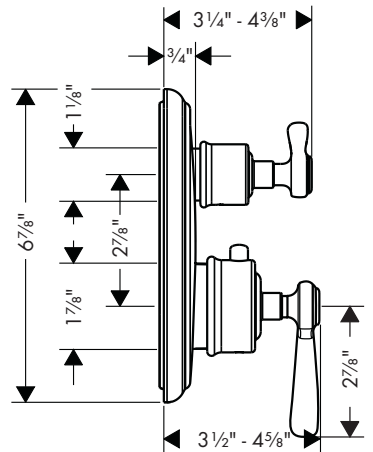
Citterio M
34705xx1



Citterio
39700xx1



Massaud
18745001



Montreux
16801xx1

Flush the hot and cold supplies

Remove the dust cover.

Open the cold stop using a 4 mm Allen wrench.

Allow the cold supply to flush for at least five minutes.

Close the cold stop.

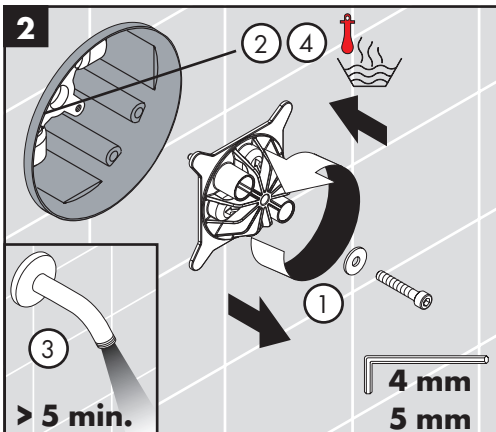
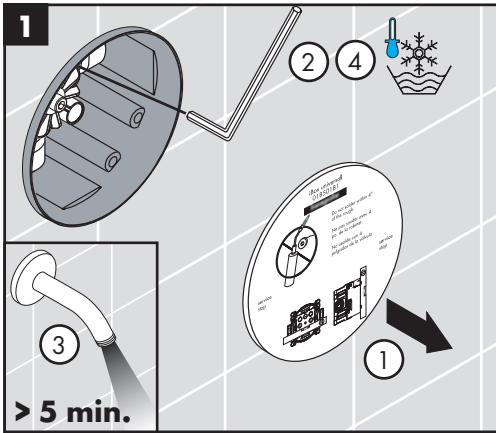
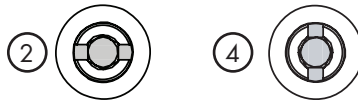


Remove the flushing block using a 5 mm Allen wrench. Turn it 90° and reinstall.

Open the hot stop.

Allow the hot supply to flush for at least 5 minutes.

Close the hot stop.



Rincez les conduites d'alimentation de l'eau chaude et de l'eau froide

Retirez l'étiquette.

Ouvrez l'eau froide à la butée d'arrêt d'isolation à l'aide d'une clé hexagonale de 4 mm..

Rincez le conduit de l'eau froide pour au moins 5 minutes.

Fermez l'eau froide à la butée d'arrêt d'isolation.

Retirez la vis de la pièce d'insertion affleurante à l'aide d'une clé hexagonale de 5 mm. Tournez-le à 90°, et réinstallez-le.

Ouvrez l'eau chaude à la butée d'arrêt d'isolation.

Rincez le conduit de l'eau chaude pour au moins 5 minutes.

Fermez l'eau chaude à la butée d'arrêt d'isolation.

Lave los suministros frío y caliente

Retire la etiqueta.

Abra el paso del agua fría en el cierre de servicio con una llave Allen de 4 mm.

Lave el suministro de agua fría para por lo menos cinco minutos.

Cierre el paso del agua fría en el cierre de servicio.

Retire el inserto de lavado con una llave Allen de 5 mm. Gírelo 90° y reinstálelo.

Abra el paso del agua caliente en el cierre de servicio.

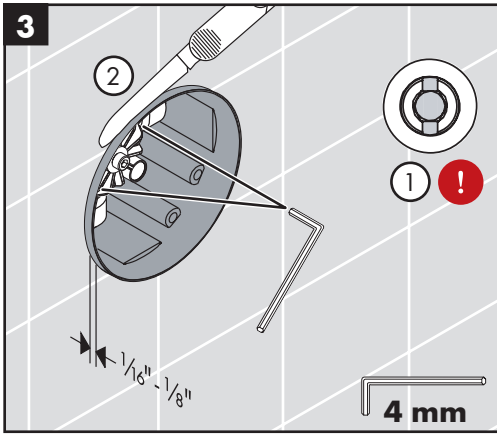
Lave el suministro de agua caliente para por lo menos cinco minutos.

Cierre el paso del agua caliente en el cierre de servicio.

Installation

! Close the stops using a 4 mm Allen wrench.

Cut the plaster shield so that it extends $\frac{1}{16}$ " - $\frac{1}{8}$ " from the finished wall surface.

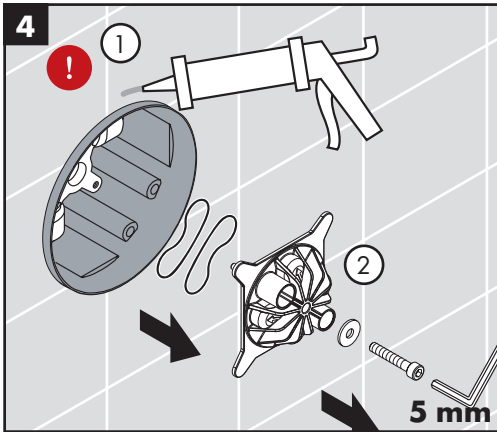


! Seal the wall around the plaster shield with waterproof sealant.

! Failure to seal the wall can lead to possible water damage.

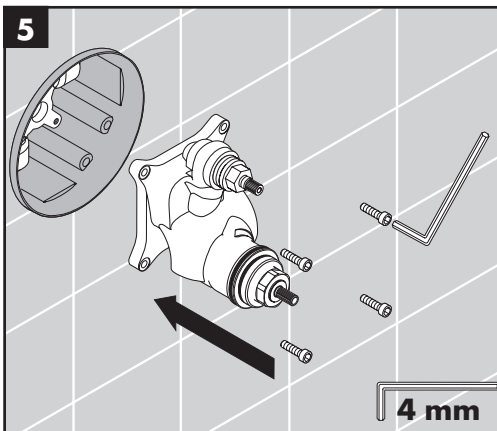
Remove the flush insert screw using a 5 mm Allen wrench.

Remove the flush insert and seals.



Insert the function block.

Tighten the function block screws.



Installation



Fermez l'eau à les butées d'arrêt d'isolation à l'aide d'une clé hexagonale de 4 mm.

Coupez le protecteur de façon à ce qu'une partie de $\frac{1}{16}$ à $\frac{1}{8}$ po soit à l'extérieur de la surface du mur fini.



Scellez le mur autour du protecteur à l'aide d'un agent d'étanchéité .



Si le mur n'est pas scellé, l'eau pourrait éventuellement causer des dommages.

Retirez la vis de la pièce d'insertion affleurante à l'aide d'une clé hexagonale de 5 mm .

Retirez la pièce d'insertion affleurante et les joints.

Insérez le bloc de fonction.

Installez les vis du bloc de fonction.

Instalación



Cierre el paso del agua en la entrada del suministro o los cierres de servicio con una llave Allen de 4 mm.

Corte el protector de yeso de modo que sobresalga $\frac{1}{16}$ " - $\frac{1}{8}$ " de la superficie de la pared terminada.



Selle la pared alrededor del protector de yeso con un sellador impermeable .



Si no se sella la pared, pueden producirse daños por acción del agua.

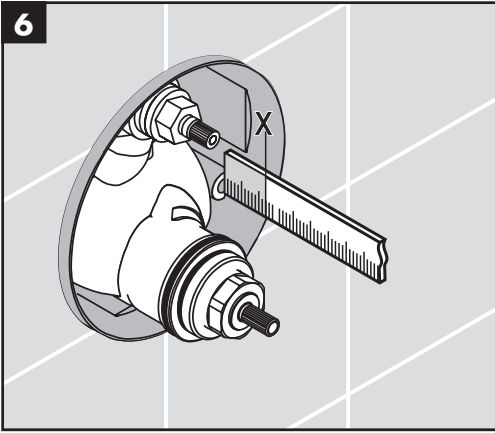
Quite los tornillos del inserto de lavado con una llave Allen de 5 mm .

Retire el inserto de lavado y las juntas

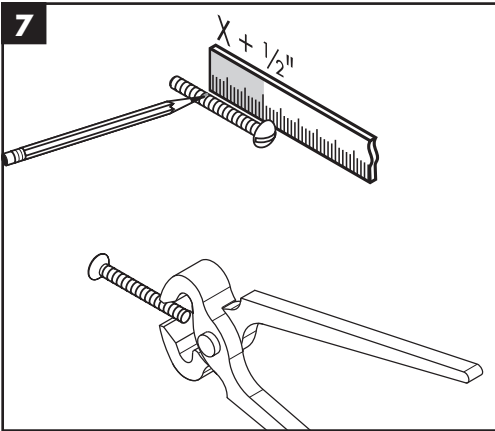
Inserte el bloque de función.

Instale los tornillos del bloque de función.

English

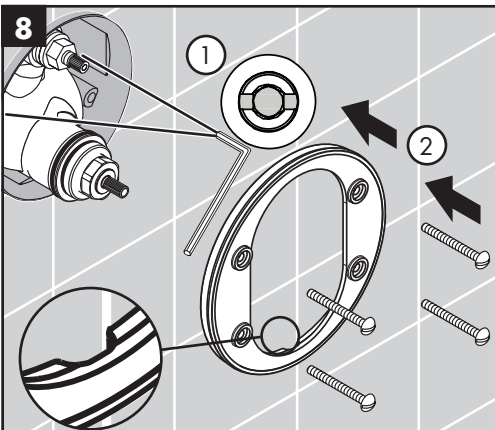


Measure the distance from the front of the plaster shield to one of the screw-in flanges ("X").



Add $\frac{1}{2}$ " to this measurement.

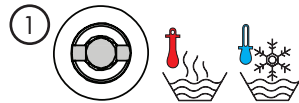
Cut each screw so that it is $X + \frac{1}{2}$ " long.



Open the stops.

Install the carrier plate so that the notch is at the bottom.

Install the carrier plate screws.



Français

Mesurez la distance entre la surface du mur et la bride du vis. Notez la longueur mesurée (« X »).

Ajoutez $\frac{1}{2}$ po à cette longueur « X ». Notez cette nouvelle longueur.

Coupez les vis de façon à ce que celui-ci dépasse de $\frac{1}{2}$ po + la longueur X.

Ouvrez l'eau à les butées d'arrêt d'isolation.

Installez la plaque-support de façon à ce que l'encoche soit vers le bas.

Installez les vis de la plaque-support.

Español

Mida la distancia entre la superficie de la pared y la brida de tornillo. Anote esta medida ("X").

Agregue $\frac{1}{2}$ " a X. Anote esta medida.

Corte el tornillo de modo que sobresalga $\frac{1}{2}$ " + X.

Abra el paso del agua en los cierres de servicio.

Instale la placa del portador de manera que la ranura quede en la parte inferior.

Coloque los tornillos de la placa del portador.

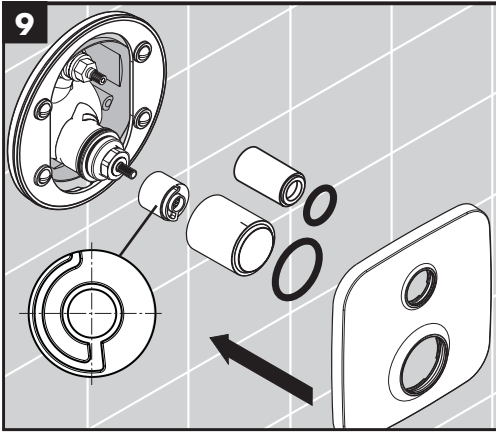
Bouroullec / Massaud only

Install the safety set.

Install the thermostatic mixer sleeve so that the indexing mark is at the 12:00 position.

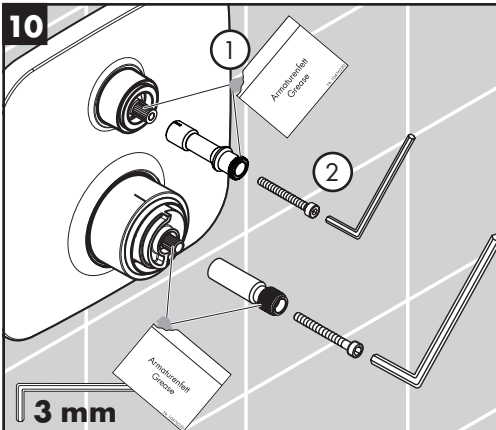
Install the volume control sleeve.

Install the escutcheon.



Lubricate the adapter stems with a small amount of white plumber's grease.

Install the handle adapters and screws.

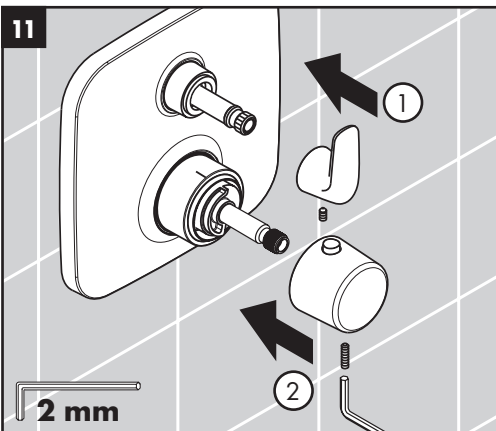


Install the volume control handle.

Tighten the screw using a 2 mm Allen wrench.

Install the thermostatic mixer handle so that the safety stop override button is at the 12:00 position.

Tighten the handle screw using a 2 mm Allen wrench.



Français

Bouroullec / Massaud seulement

Installez l'ensemble de sécurité.

Installez la douille thermostatique de façon à ce que la marque de repère soit à la position 12:00.

Installez la douille robinet d'arrêt.

Installez le rosace.

Lubrifiez la tige de manoeuvre avec une petite quantité de graisse de plomberie blanche.

Installez les adaptateurs de poignée. Serrez les vis à l'aide d'une clé hexagonale de 3 mm.

Installez la poignée d'arrêt. Serrez la vis à l'aide d'une clé hexagonale de 2 mm.

Installez la poignée thermostatique de façon à ce que le bouton de surpassement de la butée de sécurité soit à la position 12:00.

Serrez la vis à l'aide d'une clé hexagonale de 2 mm.

Español

Bouroullec / Massaud solamente

Instale el equipo de seguridad.

Instale el casquillo de manera que la marca indicadora quede en posición de 12:00.

Instale el casquillo del llave de paso.

Instale el florón.

Lubrique el vástago de la válvula con una pequeña cantidad de grasa blanca para plomería.

Instale el adaptador del mando. Apriete el tornillo con una llave Allen de 3 mm.

Instale el mando del llave de paso. Ajuste el tornillo con una llave Allen de 2 mm.

Instale el mando termostático de manera que el botón de vencimiento de tope de seguridad se encuentre en una posición de 12:00.

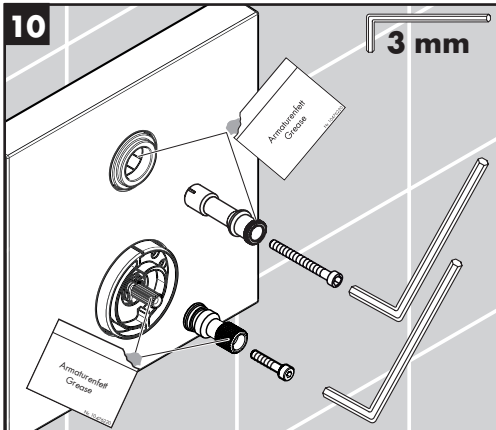
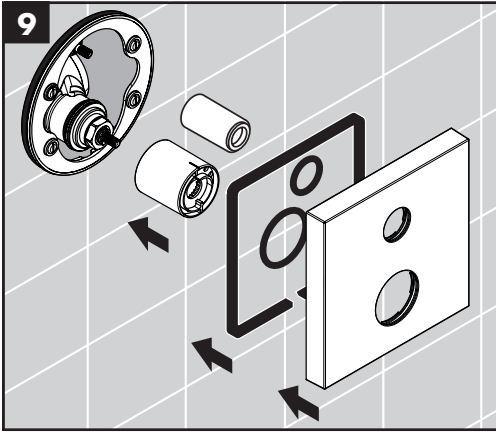
Ajuste el tornillo del mando con una llave Allen de 2 mm.

Starck Organic / Citterio M only

Install the thermostatic mixer sleeve so that the indexing mark is at the 12:00 position.

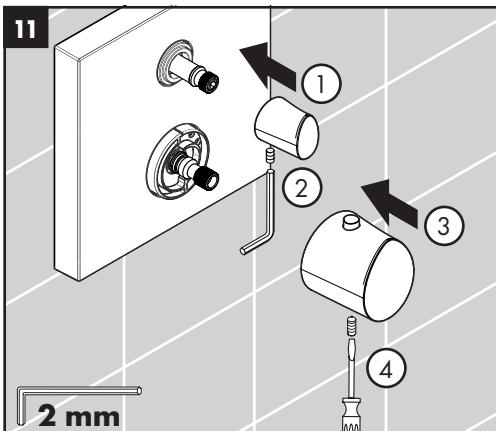
Install the volume control sleeve.

Install the escutcheon.



Lubricate the adapter stems with a small amount of white plumber's grease.

Install the handle adapters and screws.



Install the volume control handle.

Tighten the screw using a 2 mm Allen wrench.

Install the thermostatic mixer handle so that the safety stop override button is at the 12:00 position.

Tighten the screw.

Français

Starck Organic / Citterio M seulement

Installez la douille thermostatique de façon à ce que la marque de repère soit à la position 12:00.

Installez la douille robinet d'arrêt.

Installez le rosace.

Lubrifiez la tige de manoeuvre avec une petite quantité de graisse de plomberie blanche.

Installez l'adaptateur de poignée. Serrez la vis à l'aide d'une clé hexagonale de 3 mm.

Installez la poignée d'arrêt. Serrez la vis à l'aide d'une clé hexagonale de 2 mm.

Installez la poignée thermostatique de façon à ce que le bouton de surpassement de la butée de sécurité soit à la position 12:00.

Serrez la vis.

Español

Starck Organic / Citterio M solamente

Instale el casquillo de manera que la marca indicadora quede en posición de 12:00.

Instale el casquillo del llave de paso.

Instale el florón.

Lubrique el vástago de la válvula con una pequeña cantidad de grasa blanca para plomería.

Instale el adaptador del mando. Apriete el tornillo con una llave Allen de 3 mm.

Instale el mando del llave de paso. Ajuste el tornillo con una llave Allen de 2 mm.

Instale el mando termostático de manera que el botón de vencimiento de tope de seguridad se encuentre en una posición de 12:00.

Ajuste el tornillo.

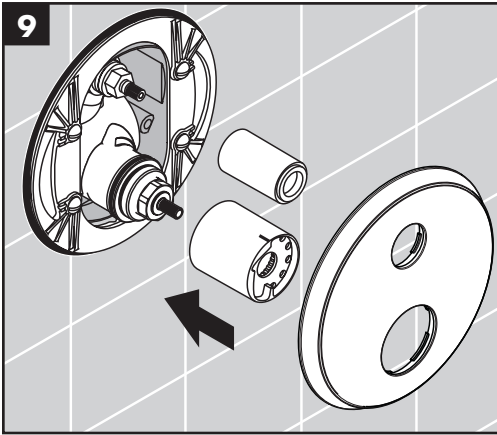
English

Starck / Starck X / Montreux / Citterio only

Install the thermostatic mixer sleeve so that the indexing mark is at the 12:00 position.

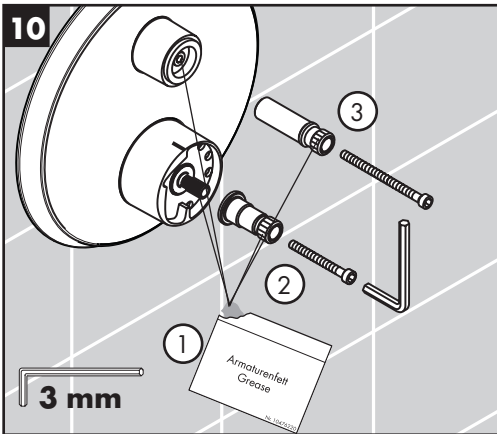
Install the volume control sleeve.

Install the escutcheon.



Lubricate the adapter stems with a small amount of white plumber's grease.

Install the handle adapters and screws.

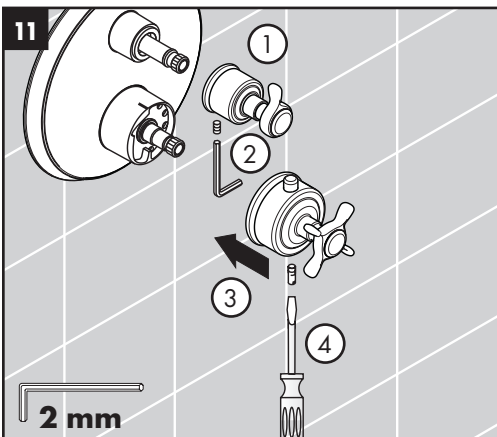


Install the volume control handle.

Tighten the screw using a 2 mm Allen wrench.

Install the thermostatic mixer handle so that the safety stop override button is at the 12:00 position.

Tighten the screw.



Français

Starck / Starck X / Montreux / Citterio seulement

Installez la douille thermostatique de façon à ce que la marque de repère soit à la position 12:00.

Installez la douille robinet d'arrêt.

Installez le rosace.

Lubrifiez la tige de manoeuvre avec une petite quantité de graisse de plomberie blanche.

Installez l'adaptateur de poignée. Serrez la vis à l'aide d'une clé hexagonale de 3 mm.

Installez la poignée d'arrêt. Serrez la vis à l'aide d'une clé hexagonale de 2 mm.

Installez la poignée thermostatique de façon à ce que le bouton de surpassement de la butée de sécurité soit à la position 12:00.

Serrez la vis.

Español

Starck / Starck X / Montreux / Citterio solamente

Instale el casquillo de manera que la marca indicadora quede en posición de 12:00.

Instale el casquillo del llave de paso.

Instale el florón.

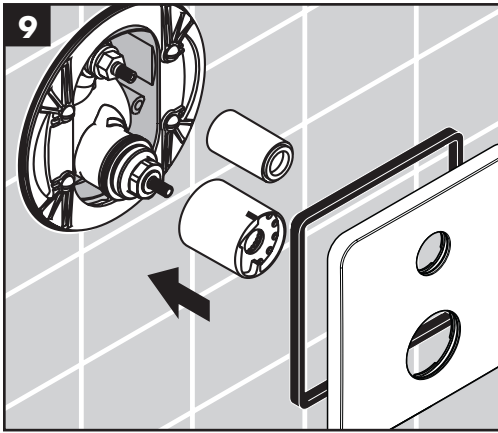
Lubrique el vástago de la válvula con una pequeña cantidad de grasa blanca para plomería.

Instale el adaptador del mando. Apriete el tornillo con una llave Allen de 3 mm.

Instale el mando del llave de paso. Ajuste el tornillo con una llave Allen de 2 mm.

Instale el mando termostático de manera que el botón de vencimiento de tope de seguridad se encuentre en una posición de 12:00.

Ajuste el tornillo.

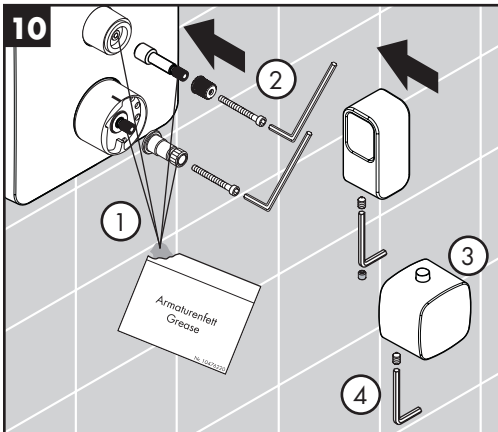


Urquiola only

Install the thermostatic mixer sleeve so that the indexing mark is at the 12:00 position.

Install the volume control sleeve.

Install the escutcheon.



Lubricate the adapter stems with a small amount of white plumber's grease.

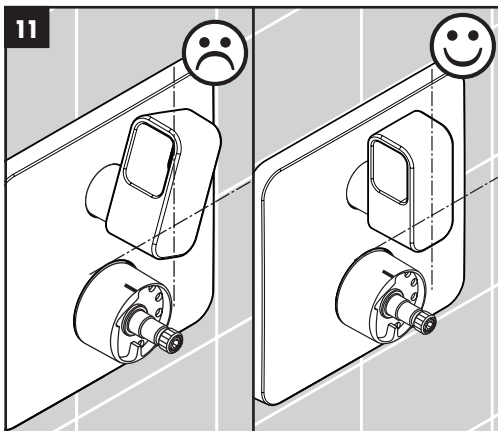
Install the handle adapters and screws.

Install the volume control handle.

Tighten the screw using a 2 mm Allen wrench.

Install the thermostatic mixer handle so that the safety stop override button is at the 12:00 position.

Tighten the screw.



Inspect the alignment of the volume control handle.

Français

Urquiola seulement

Installez la douille thermostatique de façon à ce que la marque de repère soit à la position 12:00.

Installez la douille d'arrêt.

Installez le rosace.

Lubrifiez la tige de manoeuvre avec une petite quantité de graisse de plomberie blanche.

Installez l'adaptateur de poignée. Serrez la vis à l'aide d'une clé hexagonale de 3 mm.

Installez le poignée d'arrêt. Serrez la vis à l'aide d'une clé hexagonale de 2 mm

Installez la poignée thermostatique de façon à ce que le bouton de surpassement de la butée de sécurité soit à la position 12:00.

Serrez la vis.

Vérifiez l'alignement de poignée d'arrêt.

Español

Urquiola solamente

Instale el casquillo de manera que la marca indicadora quede en posición de 12:00.

Instale el casquillo del llave de paso.

Instale el florón.

Lubrique el vástago de la válvula con una pequeña cantidad de grasa blanca para plomería.

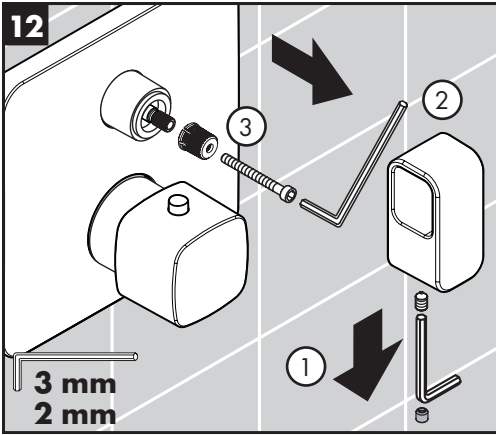
Instale el adaptador del mando. Apriete el tornillo con una llave Allen de 3 mm.

Instale el mando del llave de paso. Ajuste el tornillo con una llave Allen de 2 mm.

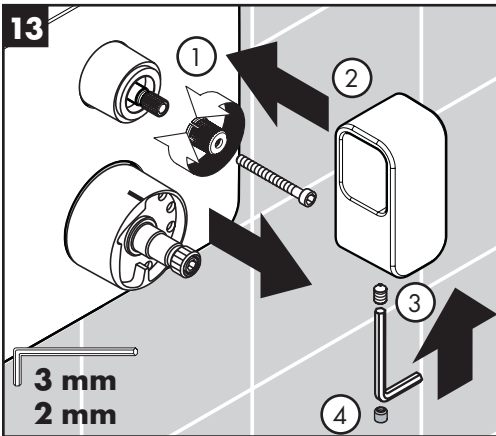
Instale el mando termostático de manera que el botón de vencimiento de tope de seguridad se encuentre en una posición de 12:00.

Ajuste el tornillo.

Inspeccione la alineación del mando del llave de paso.



If it is not straight, remove the handle and snap connector.

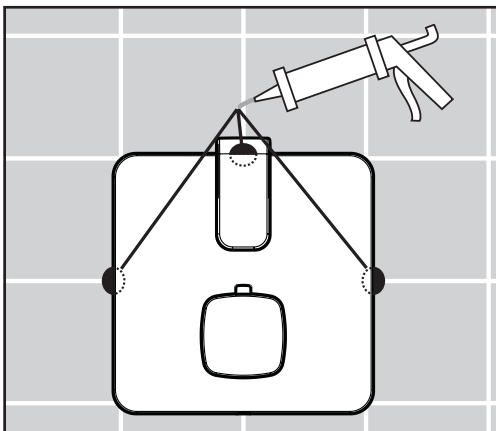


Reposition the snap connector.

Install the handle.

Tighten the handle screw.

Install the screw cover.



All Models

Place a small amount of caulk at the grout joints.

Français

Si il ne convient pas, retirez la poignée et l'entraîneur.

Tournez l'entraîneur.

Remplacez la poignée.

Serrez la vis.

Installez le cache-vis.

Tous les modèles

Appliquer une petite quantité de l'agent d'étanchéité aux joints de coulis.

Español

Si no es satisfactoria, quite el mando y el anclaje.

Gire el anclaje.

Reemplace el mando.

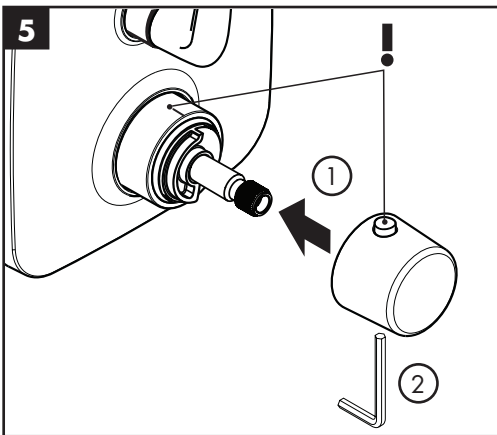
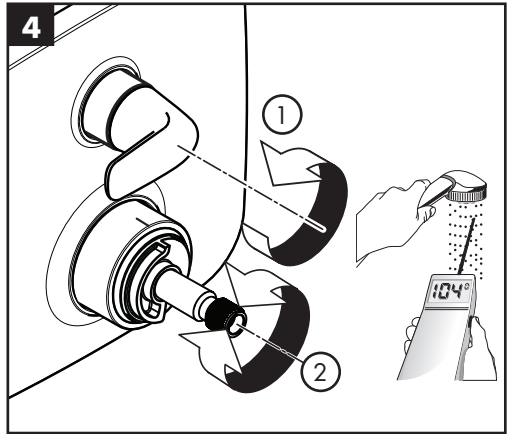
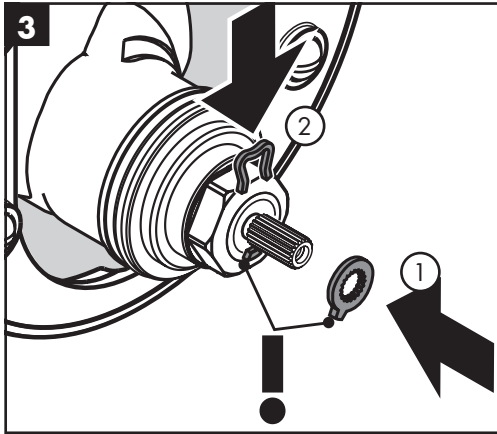
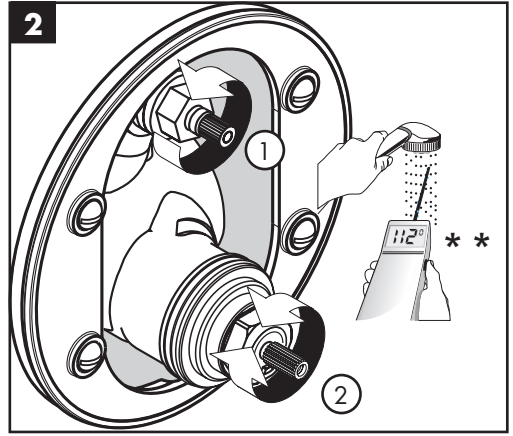
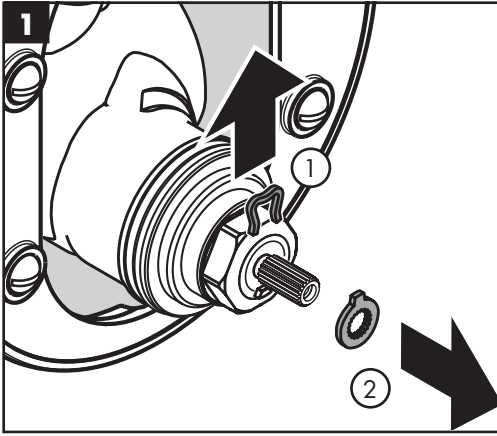
Apriete el tornillo.

Instale la tapa del tornillo.

Todos los modelos

Coloque un poco de sellador a prueba de agua en las uniones de la lechada de cemento.

Set the high temperature limit stop, Justify the handle / Réglez la butée de limite d'eau chaude, Réglez la poignée / Fije el tope de límite de alta temperatura, Ajuste la manija



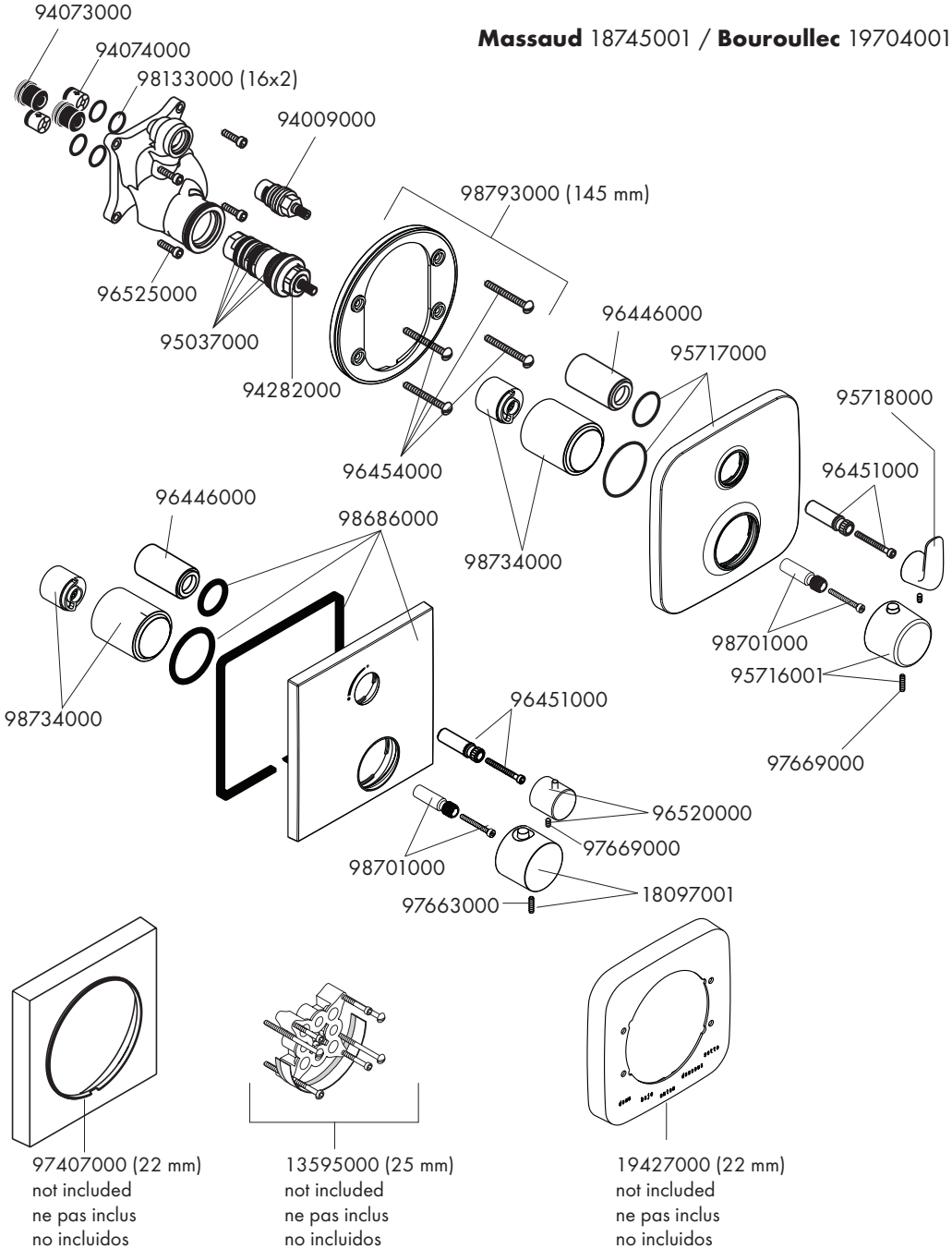
**Follow all applicable local plumbing codes when setting the high temperature limit stop. To prevent scald injury, the maximum output temperature of the shower valve must be no higher than 120°F. In Massachusetts, the maximum output temperature can be no higher than 112° F.

**Pour empêcher des blessures par ébouillantage, la température de sortie maximale du robinet de douche ne doit pas excéder 120°F. Au Massachusetts, la température de sortie maximale du robinet de douche ne doit pas excéder 112° F.

**Al prevent escaldada herida, la temperatura de salida máxima de la válvula de chaparrón no debe ser más alto que 120°F. En Massachusetts: la temperatura de salida máxima de la válvula no puede ser más alto que 112°F.

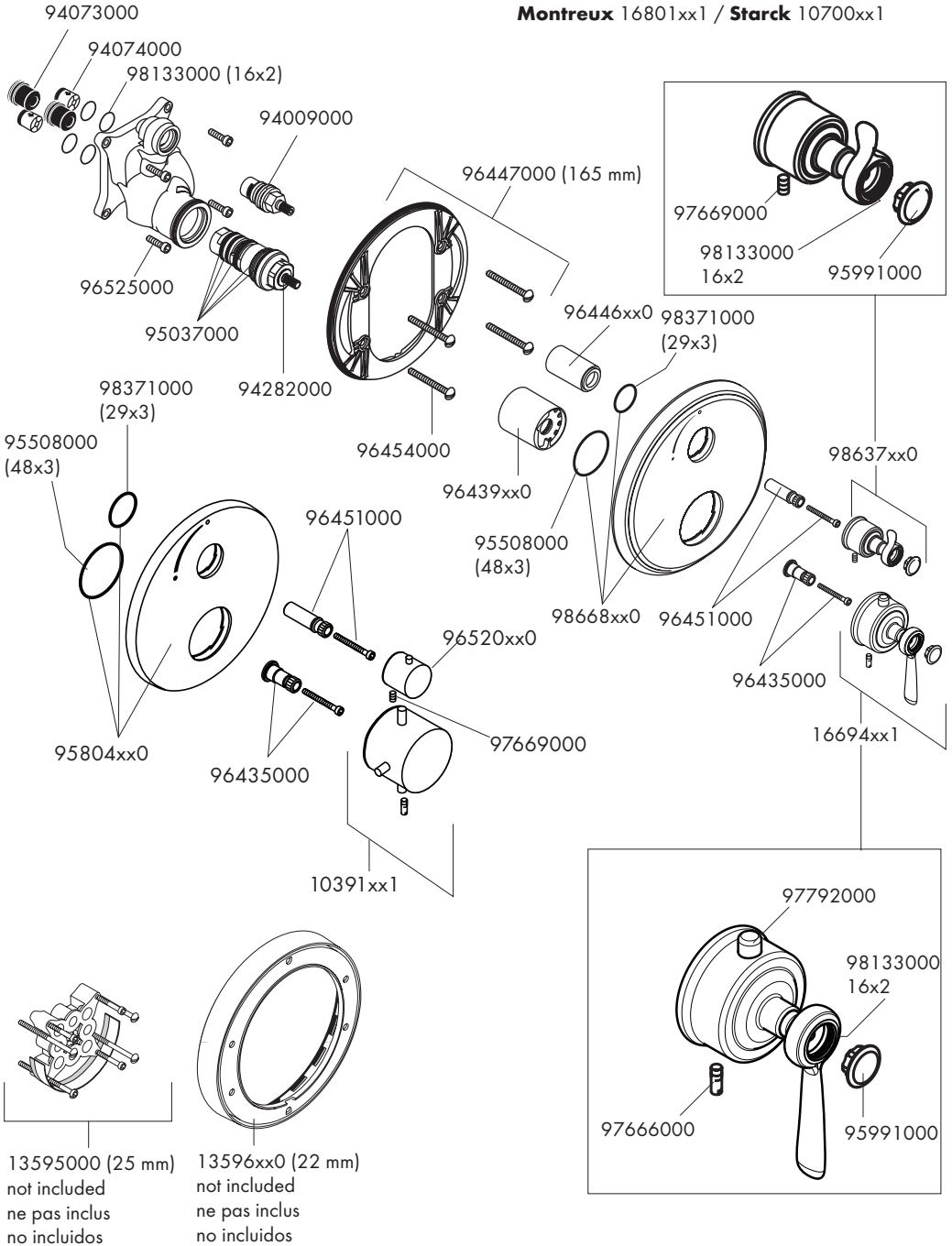
Replacement Parts / Pièces détachées / Repuestos

Massaud 18745001 / Bouroullec 19704001



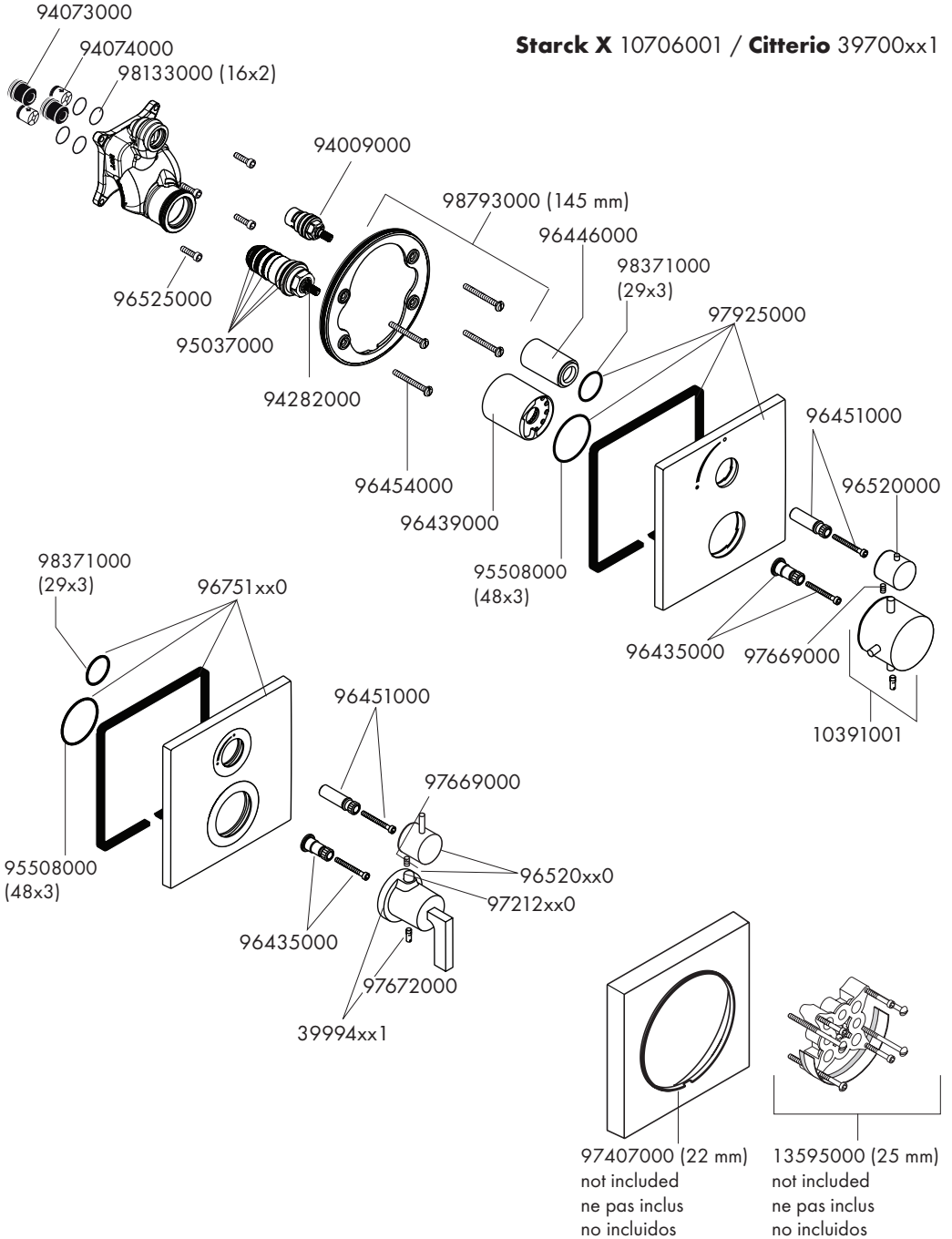
Replacement Parts / Pièces détachées / Repuestos

Montreux 16801xx1 / Starck 10700xx1



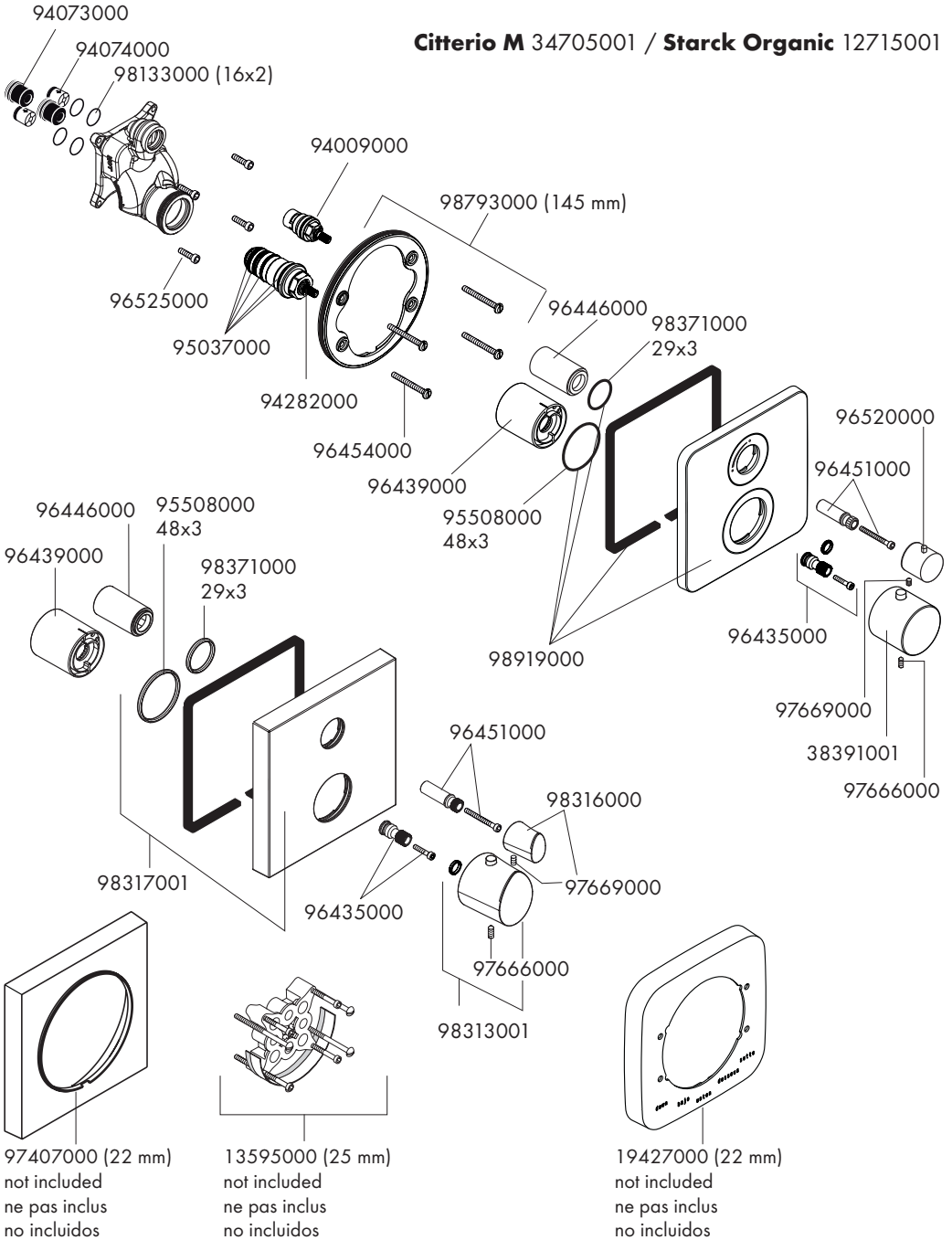
Replacement Parts / Pièces détachées / Repuestos

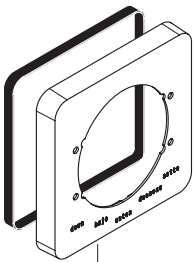
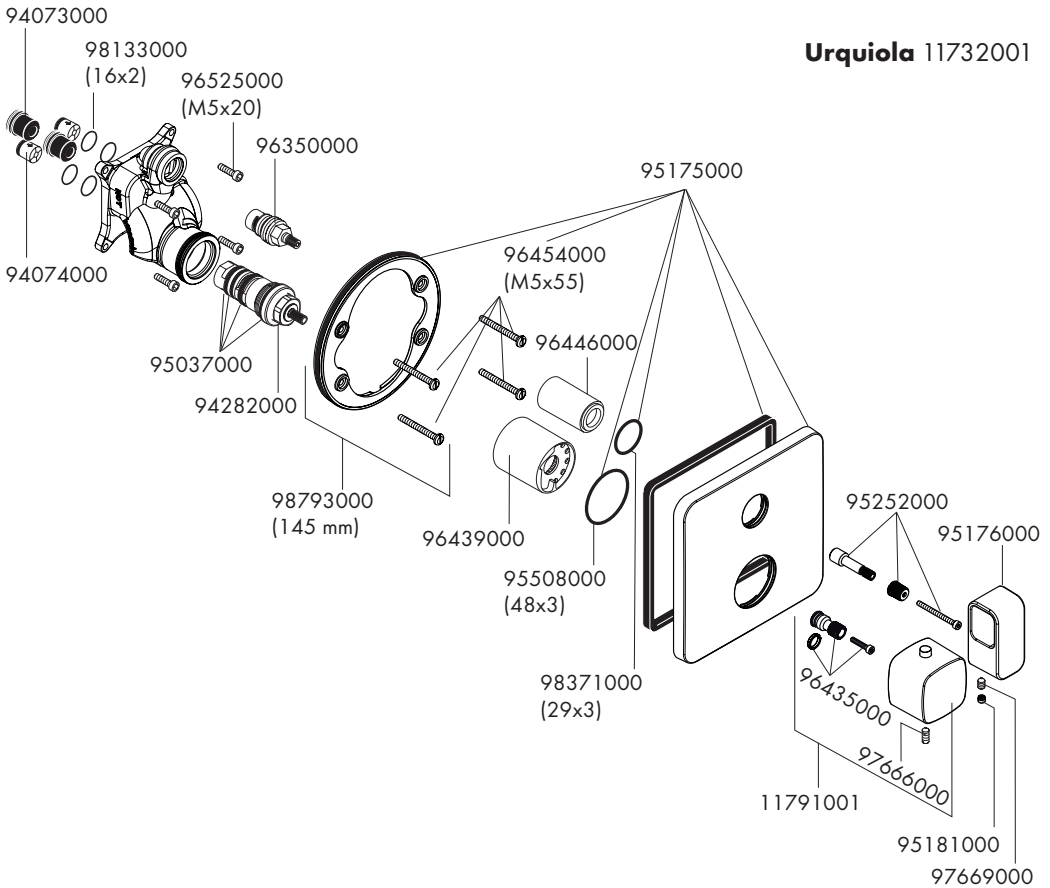
Starck X 10706001 / Citterio 39700xx1



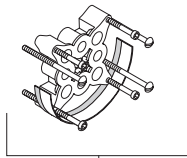
Replacement Parts / Pièces détachées / Repuestos

Citterio M 34705001 / Starck Organic 12715001



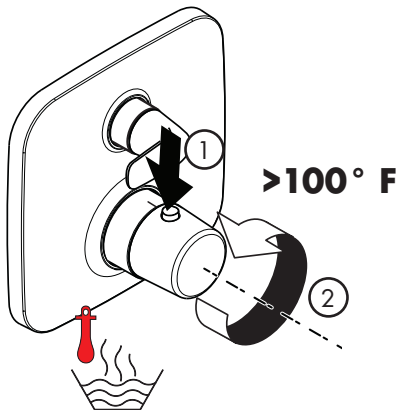
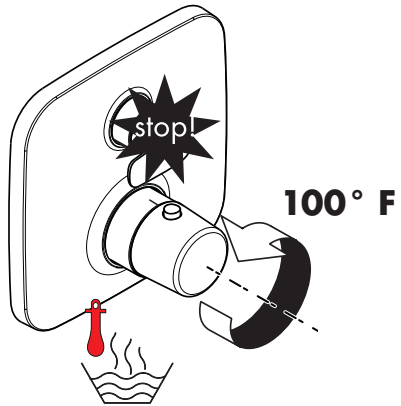
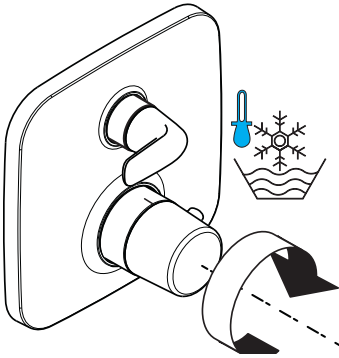
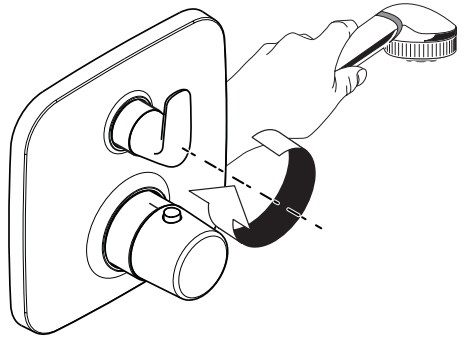
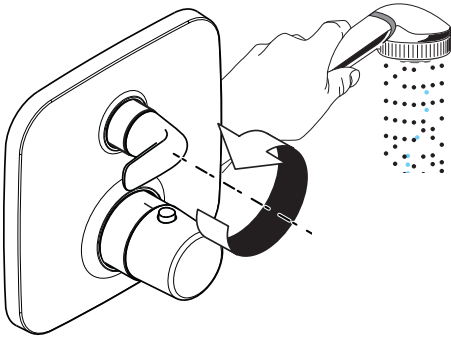


98860000 (22 mm)
not included
ne pas inclus
no incluidos

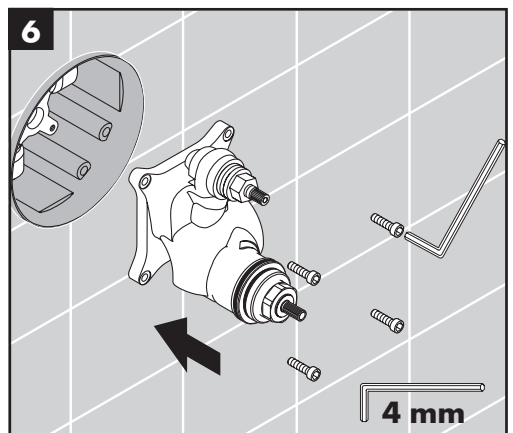
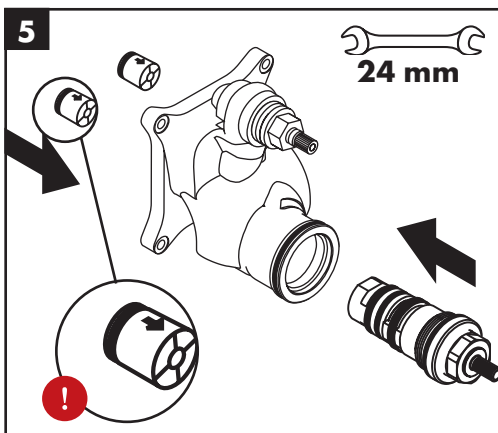
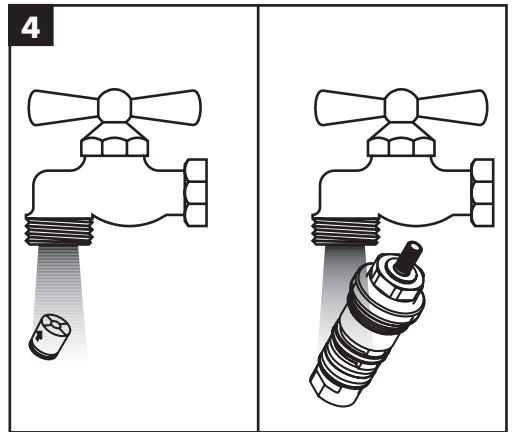
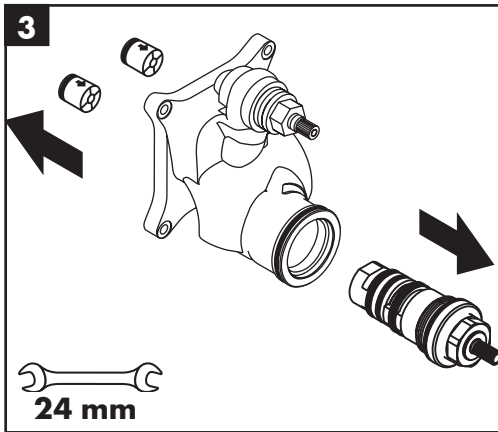
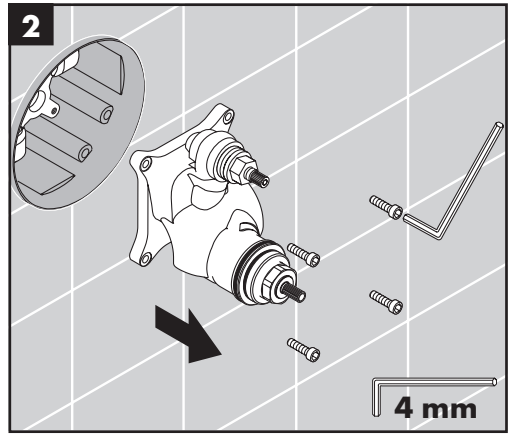
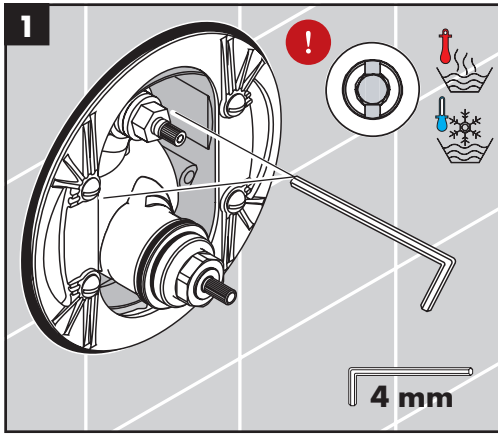


13595000 (25 mm)
not included
ne pas inclus
no incluidos

User Instructions / Instructions de service / Manejo



Cleaning / Nettoyage / Limpeza



Troubleshooting

Problem	Possible Cause	Solution
Insufficient water	Supply pressure inadequate	Check water pressure
	Cartridge filters dirty	Clean the filters (see page 18)
	Showerhead or handshower filter dirty	Clean the filter
Crossflow: hot water forced into cold water supply or vice versa when mixture is closed	Check valves dirty or worn	Clean check valves, replace if necessary
Output temperature does not correspond with temperature marked on handle	Handle not justified	Justify the handle
	Water heater set too low	Increase the hot water temperature
Safety stop button not operating	Button and/or spring are dirty or worn	Clean spring and button, replace if necessary
Handle hard to turn	Cartridge dirty or worn	Replace cartridge
Shower or spout dripping	Volume control cartridge dirty or worn	Clean or replace volume control cartridge
Temperature regulation not possible	(new installation) Hot and cold supplies are reversed	Turn the function block 180°
	Thermostatic cartridge dirty or worn	Replace the thermostatic cartridge

Dépannage

Dysfonctionnement	Origine	Solution
Pas assez d'eau	Pression d'alimentation insuffisante Filtre de l'élément thermostatique encrassé Joint-filtre de douchette encrassé	Contrôlez la pression Nettoyez les filtres (voir p. 18) Nettoyez le joint-filtre entre la douchette et le flexible
Circulation opposée, l'eau chaude est comprimée dans l'arrivée d'eau froide et vice versa avec robinet fermé	Clapet anti-retour encrassé ou défectueux	Nettoyez le clapet anti-retour ou le changez éventuellement
La température à la sortie ne correspond pas à la température de réglage	Clapet anti-retour encrassé ou défectueux	Réglez le thermostat
Le réglage de la température n'est pas possible	L'élément thermostatique est encrassé ou entartré La pièce de base a une alimentation inversée (l'eau froide doit être à droite et l'eau chaude à gauche) ou elle est montée à l'envers	Nettoyez l'élément thermostatique ou le changez éventuellement Montez le bloc de fonction à 180°
Bouton à pression du verrouillage de sécurité défectueux	Ressort défectueux Bouton à pression entartré	Nettoyez le ressort ou bien le bouton à pression, le changez éventuellement
Fonctionnement de la poignée difficile La douchette ou le bec verseur goutte	Mécanisme d'arrêt défectueux De la saleté ou de l'incrustation sur le siège, mécanisme d'arrêt défectueux	Changez le mécanisme d'arrêt Nettoyez le mécanisme d'arrêt ou le changez éventuellement

Localización de fallas

Problema	Causa	Solución
Sale poca agua	presión insuficiente filtro del termoelemento sucio filtro de la ducha sucio	comprobar presión limpiar filtro (ver página 18) limpiar / cambiar filtros entre flexo y ducha
Flujo de agua cruzada agua caliente entra en la tubería del agua fría o al revés	válvula antirretorno sucia o pierde	limpiar / cambiar válvula
Temperatura del agua no corresponde a lo marcado	termostato no ha sido ajustado	ajustar termostato
No es posible regular la temperatura	termoelemento sucio/lleño de cal cuerpo empotrado mal montado (debe estar: frío = derecha) o instalado girado en 180°	limpiar / cambiar termoelemento girar embellecedor en 180°
Botón de tope no funciona	muelle defecto botón lleño de cal	limpiar / cambiar
Llave de paso va duro	montura dañada	cambiar montura
Llave de paso pierde agua	suciedad/cal en el asiento de la junta o montura dañada	limpiar / cambiar montura

Cleaning Recommendation for Hansgrohe Products

Modern bathroom faucets, kitchen faucets and shower products are made from different materials to comply with the needs of the market with regard to design and functionality. To avoid damage to the product, it is necessary to take proper care of it.

For best results:

- Prevent the buildup of mineral scale and /or soap residue by cleaning your Hansgrohe product(s) when needed.
- Select a cleaning agent specifically intended for the type of product.
- **Do not** use these types of cleaners as they will cause damage to your Hansgrohe product:
 - ✗ Any cleaning agent containing hydrochloric acid, formic acid, lye, or acetic acid.
 - ✗ Abrasive cleaning powders, pads, or brushes.
 - ✗ Steam cleaners.
 - ✗ "No rinse" cleaning agents.
- **Always** follow the instructions provided by the manufacturer of the cleaning agent.
- **Do not** mix cleaning agents, unless directed by the manufacturer.
- **Do not** spray cleaners directly onto the product as drops could enter openings and gaps and cause damage. When using spray cleaners, spray the cleaner onto a soft cloth or sponge.
- **Always** rinse your Hansgrohe product thoroughly with clear water and polish dry with a soft cloth after cleaning.

Important

- Residue from soaps and shampoos can cause damage. Rinse the product with clean water after each use.
- Residue from basin/tub/tile cleaners can cause damage to faucets and fittings. Immediately rinse any overspray from the Hansgrohe product.
- **Damage to the product caused by improper care or the use of improper cleaning agents is not covered by the warranty.**
- **If a component of the product is damaged, replace it, as there is risk of injury.**

Conseil de nettoyage pour les produits Hansgrohe

Les robinets pour les salles de bains et les cuisines modernes ainsi que les produits récents pour les douches se composent de matériaux différents afin de satisfaire aux besoins du marché en termes de conception et de fonctionnalité. Afin d'éviter d'endommager le produit, il est nécessaire d'en prendre soin.

Pour de meilleurs résultats :

- Empêchez l'accumulation de tarte et/ou de résidu de savon en nettoyant votre produit Hansgrohe lorsque c'est nécessaire.
- Sélectionnez un produit de nettoyage spécifiquement prévu pour ce type de produit.
- **N'utilisez pas** ces types de nettoyeurs car ils peuvent endommager votre produit Hansgrohe :
 - ✗ Tout produit de nettoyage contenant de l'acide chlorhydrique, de l'acide formique, de la potasse ou de l'acide acétique.
 - ✗ Les poudres de nettoyage, les tampons ou les brosses abrasives.
 - ✗ Les nettoyeurs à vapeur.
 - ✗ Les produits de nettoyage « sans rinçage ».
- **Ne mélangez pas** les produits de nettoyage, à moins que cela soit indiqué par le fabricant.

-
- **Ne pulvérisez pas** los nettoyants directement sur le produit car des gouttes pourraient entrer dans les ouvertures et les fentes et causer des dommages. Lorsque vous utilisez des nettoyants par pulvérisation, pulvérisez le nettoyant sur un chiffon ou une éponge douce.

Important

- Le résidu provenant des savons et des shampoings peut causer des dommages. Rincez le produit avec de l'eau propre après chaque utilisation.
- Le résidu provenant des nettoyants pour cuvette/baignoire/carrelage peut endommager les robinets et les raccords de tuyauterie. Rincez immédiatement toute surpulvérisation sur le produit Hansgrohe.
- **Les dommages au produit causés par un mauvais entretien ou par l'utilisation de produits de nettoyage inadéquats ne sont pas couverts par la garantie.**
- **Si un composant du produit est endommagé, remplacez-le, car il existe un risque de blessure.**

Recomendación de limpieza para los productos de Hansgrohe

Hoy en día, las griferías de baño y de cocina así como duchas modernas se componen de materiales muy distintos para satisfacer las exigencias del mercado respecto al diseño y la funcionalidad. Para evitar daños y reclamaciones hay que tener en cuenta ciertos aspectos tanto en el uso como en su limpieza.

Para obtener mejores resultados:

- Evite la acumulación de restos de jabón o sarro limpiando el producto Hansgrohe cuando sea necesario.
- Seleccione un agente de limpieza diseñado específicamente para el tipo de producto.
- **No** use estos tipos de limpiadores, ya que causarán daño a su producto Hansgrohe:
 - ✘ Agentes limpiadores que contengan ácido clorhídrico, fórmico, acético o lejía.
 - ✘ Polvos, paños o cepillos de limpieza abrasivos.
 - ✘ Limpiadores a vapor
 - ✘ Agentes de limpieza "sin enjuague".
- **Siempre** siga las instrucciones provistas por el fabricante del agente de limpieza.
- **No** mezcle los agentes de limpieza, a menos que esté indicado por el fabricante.
- **No** rocíe limpiadores directamente sobre el producto, ya que podrían caer gotas sobre las aberturas y espacios y causar daños. Cuando use limpiadores en spray, rocíe el limpiador sobre un paño suave o esponja.
- **Siempre** enjuague su producto Hansgrohe con agua limpia y séquelo y lístrelo con un paño suave después de la limpieza.

Importante

- Los residuos de jabón y champú pueden causar daños. Enjuague el producto con agua limpia después de cada uso.
- Los residuos de limpiadores para lavatorios, bañeras o azulejos pueden causar daño a los grifos y accesorios. Enjuague inmediatamente cualquier derrame que haya sobre el producto de Hansgrohe.
- **Los daños que resulten de un cuidado inadecuado o uso de agentes de limpieza inadecuados no están cubiertos por la garantía**
- Si se daña un componente del producto, reemplácelo, ya que existe riesgo de lesión.

Limited Consumer Warranty

This product has been manufactured and tested to the highest quality standards by Hansgrohe, Inc. (“Hansgrohe”). This warranty is limited to Hansgrohe products that are purchased by a consumer in the United States or Canada after March 1, 1996, and installed in either in the United States or in Canada.

WHO IS COVERED BY THE WARRANTY

This warranty extends to the original purchaser only. This warranty is non-transferable.

WHAT IS COVERED BY THE WARRANTY

The warranty covers only your Hansgrohe manufactured product. Hansgrohe warrants this product against defects in material or workmanship as follows:

Hansgrohe will replace at no charge for parts only or, at its option, replace any product or part of the product that proves defective because of improper workmanship and/or material, under normal installation, use, service and maintenance. If Hansgrohe is unable to provide a replacement and repair is not practical or cannot be made in timely fashion, Hansgrohe may elect to refund the purchase price in exchange for the return of the product.

LENGTH OF WARRANTY

Replacement or repaired parts of products will be covered for the term of this warranty, as stated in the following two sentences. If you are a consumer who purchased the product for use primarily for personal, family or household purposes, this warranty extends for as long as you own the product and the home in which the product is originally installed. If you purchased the product for use primarily for any other purpose, including, without limitation, a commercial purpose, this warranty extends only (i) for 1 year, with respect to Hansgrohe & Commercial products, and (ii) for 5 years, with respect to Axor products.

THIS WARRANTY DOES NOT COVER, AND HANSGROHE WILL NOT PAY FOR:

- A. Conditions, malfunctions or damage not resulting from defects in material or workmanship.
- B. Conditions, malfunctions or damage resulting from normal wear and tear, improper installation, improper maintenance, misuse, abuse, negligence, accident or alteration; the use of abrasive or caustic cleaning agents or “no-rinse” cleaning products, or the use of the product in any manner contrary to the product instructions; or conditions in the home such as excessive water pressure or corrosion.
- C. Labor and other expenses for disconnection, deinstallation, or return of the product for warranty service (including but not limited to proper packaging and shipping costs), or for installation or reinstallation of the product.
- D. Accessories, connected materials and products, or related products not manufactured by Hansgrohe.
- E. Any Hansgrohe or Axor product sold for display purposes.
- F. Rubbed Bronze finish is subject to a 3-year limited warranty. Chrome and all PVD finishes are covered by the limited lifetime warranty.
- G. Hansgrohe Water Filtration System is subject to a 1-year limited warranty. Warranty does not include replacement filters.

TO OBTAIN WARRANTY PARTS OR INFORMATION

Contact your Hansgrohe retailer, or contact Technical Service at:

Hansgrohe, Inc.
1492 Bluegrass Lakes Parkway
Alpharetta, GA 30004
Toll-free 800-334-0455

In requesting warranty service, you will need to provide:

1. The sales receipt or other evidence of the date and place of purchase.
2. A description of the problem.
3. Delivery of the product or the defective part, postage prepaid and carefully packed and insured, to:

Hansgrohe, Inc.
1492 Bluegrass Lakes Parkway
Alpharetta, GA 30004
Toll-free 800-334-0455

When warranty service is completed, any repaired or replacement product or part will be returned to you postage prepaid.

EXCLUSIONS AND LIMITATIONS

REPAIR OR REPLACEMENT (OR, IN LIMITED CIRCUMSTANCES, REFUND OF THE PURCHASE PRICE) AS PROVIDED UNDER THIS WARRANTY IS THE EXCLUSIVE REMEDY OF THE PURCHASER. HANSGROHE NEITHER ASSUMES NOR AUTHORIZES ANY PERSON TO CREATE FOR IT ANY OTHER OBLIGATION OR LIABILITY IN CONNECTION WITH THIS PRODUCT. HANSGROHE SHALL NOT BE LIABLE TO PURCHASER OR ANY OTHER PERSON FOR ANY INCIDENTAL, SPECIAL OR CONSEQUENTIAL DAMAGES, ARISING OUT OF BREACH OF THIS WARRANTY OR ANY IMPLIED WARRANTY (INCLUDING BUT NOT LIMITED TO ANY IMPLIED WARRANTY OF MERCHANTABILITY).

Some States do not allow the exclusion or limitation of incidental or consequential damages, so the above limitation or exclusion may not apply to you. This warranty gives you specific legal rights, and you may also have other rights that vary from state to state.

TO THE EXTENT PERMITTED BY LAW, ANY IMPLIED WARRANTIES OF MERCHANTABILITY AND FITNESS FOR A PARTICULAR PURPOSE, ARE LIMITED TO THE DURATION OF THE EXPRESS WARRANTY.

Some states do not allow limitations on how long an implied warranty may last, so the above limitations may not apply to you. You may be required by law to give us a reasonable opportunity to correct or cure any failure to comply before you can bring any action in court against us under the Magnuson-Moss Warranty Act.

PRODUCT INSTRUCTIONS AND QUESTIONS

Upon purchase or prior to installation, please carefully inspect your Hansgrohe product for any damage or visible defect. Prior to installing, always carefully study the enclosed instructions on the proper installation and the care and maintenance of this product. If you have questions at any time about the use, installation or performance of your Hansgrohe product, or this warranty, please write us or call us toll-free at 800-334-0455.

hansgrohe

Hansgrohe, Inc. • 1490 Bluegrass Lakes Parkway • Alpharetta, GA 30004
Tel. 800-334-0455 • Fax 770-360-9887

www.hansgrohe-usa.com