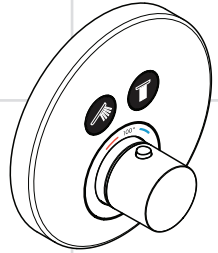


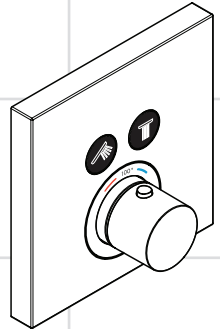
AXOR[®]

hansgrohe

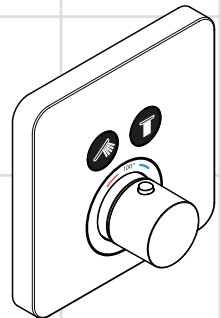
- EN** Installation / User Instructions / Warranty
- FR** Instructions de montage / Mode d'emploi / Garantie
- ES** Instrucciones de montaje / Manejo / Garantía



ShowerSelect Round
36723xx1



ShowerSelect Square
36715xx1



ShowerSelect Soft Cube
36707xx1

Technical Information

Recommended water pressure	15 - 75 PSI
Max. water pressure	145 PSI
Recommended hot water temp.	120° - 140° F*
Max. hot water temp	176° F*
Flow rate @ 44 PSI	6.8 GPM

*Please know and follow all applicable local plumbing codes when setting the temperature on the water heater.

Installation Considerations

- For best results, Hansgrohe recommends that this unit be installed by a licensed, professional plumber.
- Please read over these instructions thoroughly before beginning installation. Make sure that you have all tools and supplies needed to complete the installation
- This trim is for use with iBox Universal Plus model 01850181 (not included).
- To prevent scald injury, the maximum output temperature of the shower valve must be no higher than 120°F. In Massachusetts, the maximum output temperature can be no higher than 112°F.
- This thermostatic mixing valve is for use with a showerhead rated at 5.7 L/min (1.5 GPM) or higher.
- **If your local plumbing code requires it, install the throttle to reduce the total flow of water in the shower to 2 GPM @ 80 PSI. See the instructions on page 23.**
- Keep this booklet and the receipt (or other proof of date and place of purchase) for this product in a safe place. The receipt is required should it be necessary to request warranty parts.

Données techniques

Pression d'eau recommandée	15 - 75 PSI
Pression d'eau maximum	145 PSI
Température recommandée d'eau chaude	120° - 140° F*
Température maximum d'eau chaude	176° F*
Capacité nominale @ 44 PSI	6,8 GPM

* Vous devez connaître et respecter tous les codes de plomberie locaux applicables pour le réglage de la température du chauffe-eau.

À prendre en considération pour l'installation

- Pour de meilleurs résultats, Hansgrohe recommande que ce produit soit installé par un plombier professionnel licencié.
- Veuillez lire attentivement ces instructions avant de procéder à l'installation. Assurez-vous de disposer de tous les outils et du matériel nécessaires pour l'installation.
- Ce dispositif requiert une pièce intérieure 01850181.
- Pour empêcher des blessures par ébullition, la température de sortie maximale du robinet de douche ne doit pas excéder 120°F. Au Massachusetts, la température de sortie maximale du robinet de douche ne doit pas excéder 112°F.
- Ce mitigeur thermostatique est à utiliser avec des pommes de douches ayant un débit de 5,7 L/min (1,5 GPM) ou supérieur.
- **Si votre code de plomberie exige, installez le limiteur de débit pour réduire le débit total de l'eau dans la douche à 2 GPM @ 80 PSI. Lisez les instructions de la page 23.**
- Conservez ce livret et le reçu (ou une autre preuve sur laquelle figurent la date et l'endroit de l'achat) pour ce produit dans un endroit sûr. Le reçu est requis si vous commandez des pièces sous garantie.

Datos técnicos

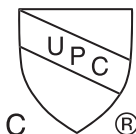
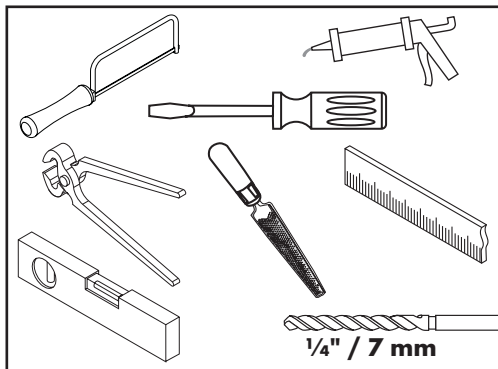
Presión recomendada en servicio	15 - 75 PSI
Presión en servicio max.	145 PSI
Temperatura recomendada del agua caliente	120° - 140° F*
Temperatura del agua caliente max.	176° F*
Caudal máximo @ 44 PSI	6,8 GPM

*Debe conocer y cumplir todos los códigos locales aplicables para ajustar la temperatura del calentador de agua.

Consideraciones para la instalación

- Para obtener mejores resultados, la instalación debe estar a cargo de un plomero profesional matriculado.
 - Antes de comenzar la instalación, lea estas instrucciones detenidamente. Asegúrese de tener las herramientas y los insumos necesarios para completar la instalación.
 - La unidad requiere una pieza interior de válvula 01850181.
 - Para evitar escaldaduras, la máxima temperatura de salida de la válvula de la ducha no debe exceder los 120° F. En Massachusetts, la máxima temperatura de salida de la válvula de la ducha no debe exceder los 112° F.
 - El mezclador termostático está diseñado para uso con cabezales de ducha calificados a 5,7 L/min (1,5 GPM) o más.
- Si el código de instalación local requiere, instale el limitador de caudal para reducir el caudal total de agua en la ducha a 2 GPM a 80 PSI. Lea las instrucciones en la página 23.**
- Mantenga este folleto y el recibo (u otro comprobante del lugar y fecha de compra) de este producto en lugar seguro. El recibo se requiere en caso de ser necesario solicitar piezas bajo garantía.

Tools Required / Outils Utiles / Herramientas Utiles

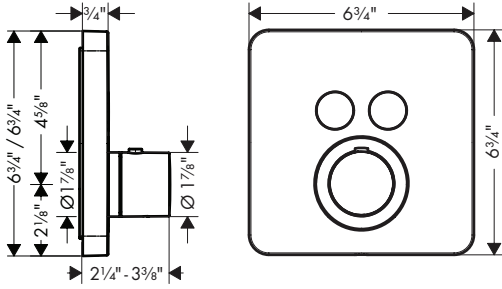


This unit meets or exceeds the following:

- ASME A112.18.1
- CSA B125.1
- Listed by IAPMO for use in the US and Canada

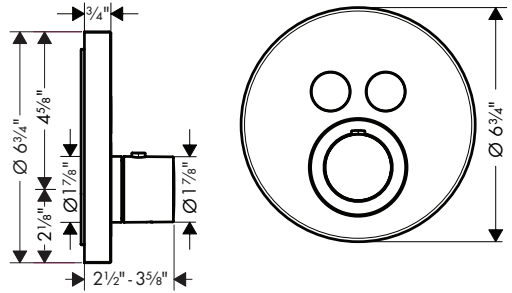
ShowerSelect Soft Cube

36707xx1



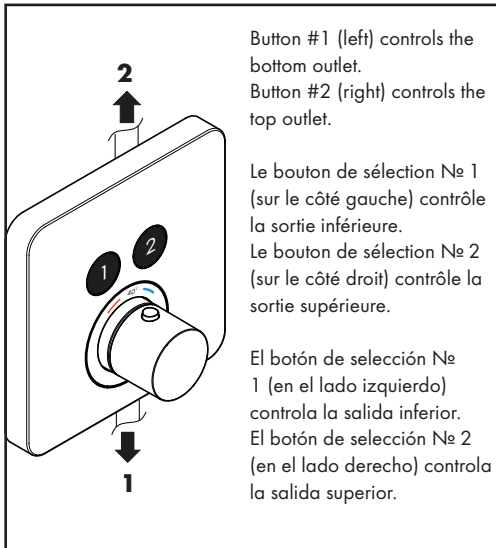
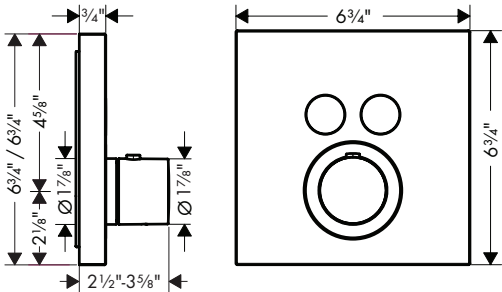
ShowerSelect Round

36723xx1

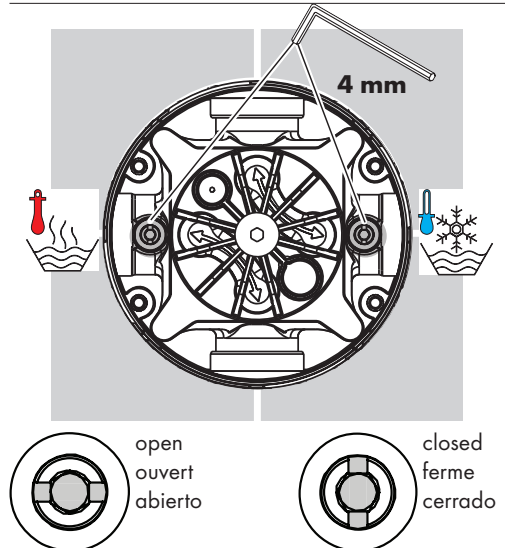


ShowerSelect Square

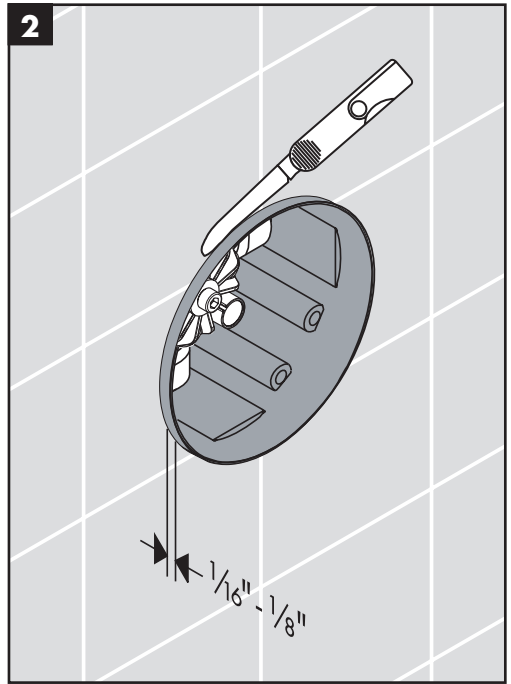
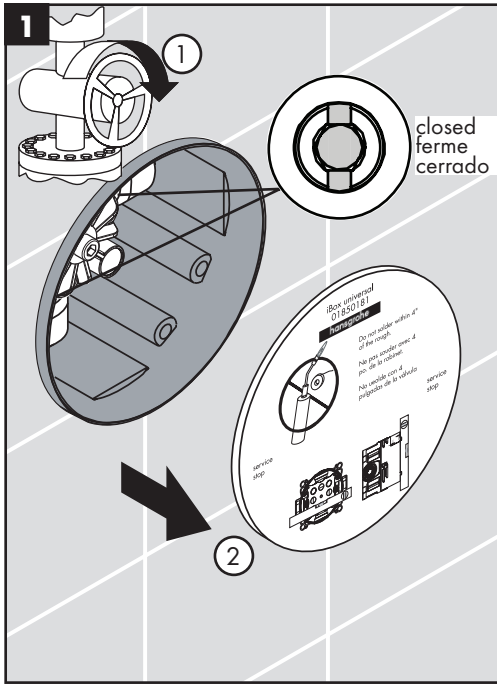
36715xx1



Service Stops / Butées d'arrêt d'isolation / Cierres de servicio



Installation / Installation / Instalación



English

Remove the cover.

Turn off the water at the main or at the stops on the iBox Universal Plus rough.

Cut the plaster shield so that it extends $\frac{1}{16}$ " - $\frac{1}{8}$ " outside the surface of the finished wall.

Français

Enlevez le couvercle.

Coupez l'arrivée d'eau au niveau de la conduite principale ou des vannes d'arrêt de la boîte d'encastrement iBox Universal Plus.

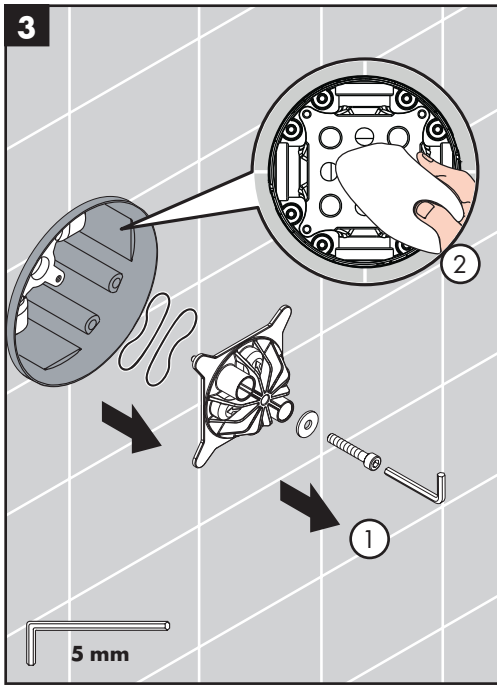
Coupez la coque de protection de façon à ce qu'elle dépasse de $\frac{1}{16}$ à $\frac{1}{8}$ po à l'extérieur de la surface du mur fini.

Español

Retire la tapa.

Cierre el paso del agua en la entrada del suministro o en las llaves de paso en la pieza interior iBox Universal Plus.

Corte el protector de yeso de modo que sobresalga $\frac{1}{16}$ " - $\frac{1}{8}$ " de la superficie de la pared terminada.



English

Remove the flush insert and the flush insert seals.

Lightly lubricate the function block o-rings.

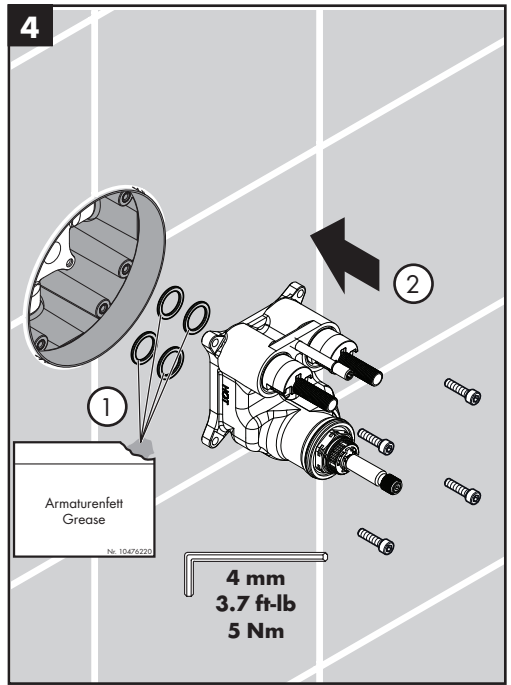
Install the function block.

Français

Retirez le module encastré et les joints d'étanchéité du module encastré.

Lubrifiez légèrement les joints toriques de le bloc fonction.

Installez le bloc fonction.

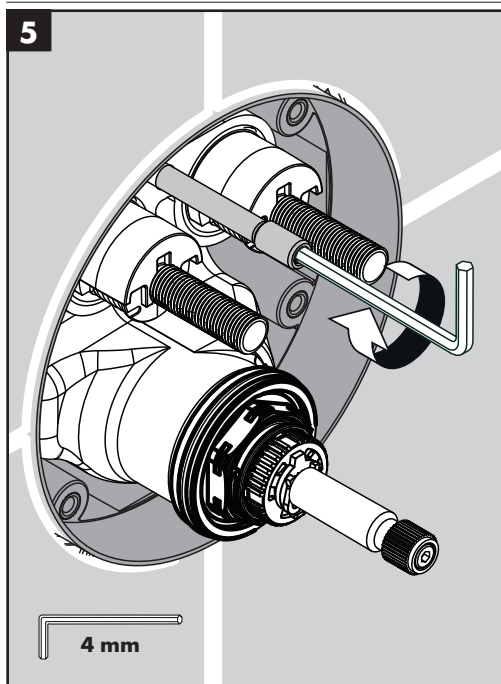


Español

Retire el inserto de lavado y los sellos del inserto de lavado.

Lubrique levemente los retenes anulares del bloque de función.

Instale el bloque de función.



English

Lower the spacer.

Remove the backing from the adhesive pads on the fitting aid.

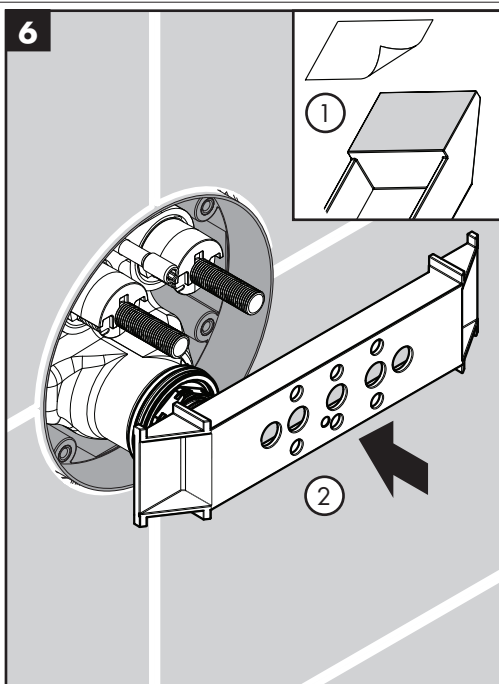
Position the fitting aid over the shutoff stem.

Français

Abaissez l'entretoise.

Retirez la pellicule protectrice des plaquettes adhésives sur l'aide au montage.

Positionnez l'aide au montage sur le tige d'arrêt.

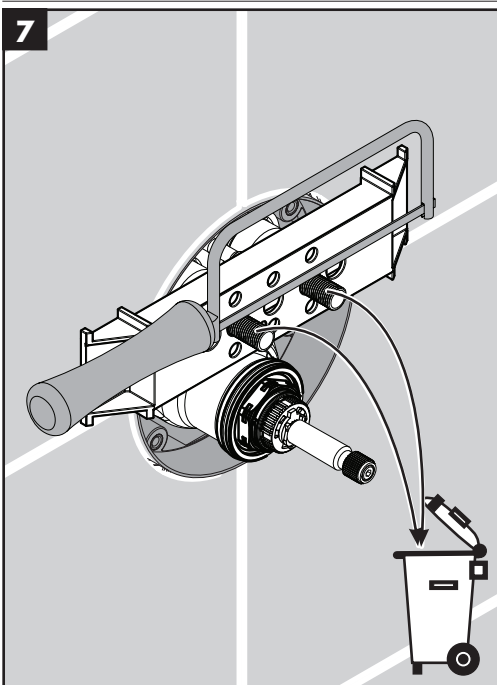


Español

Baje el separador.

Retire la parte posterior de las almohadillas adhesivas de la ayuda de montaje.

Posicione la ayuda de montaje sobre el vástago de cierre.



English

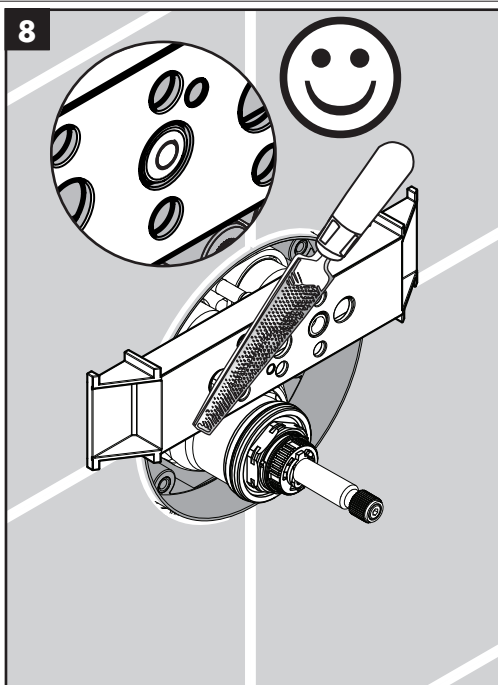
Cut the shutoff stem so that it is even with the front of the fitting aid.

File the shutoff stem so that it is straight and even.

Français

Coupez le tige d'arrêt afin qu'elles soient de niveau avec le devant de l'aide au montage.

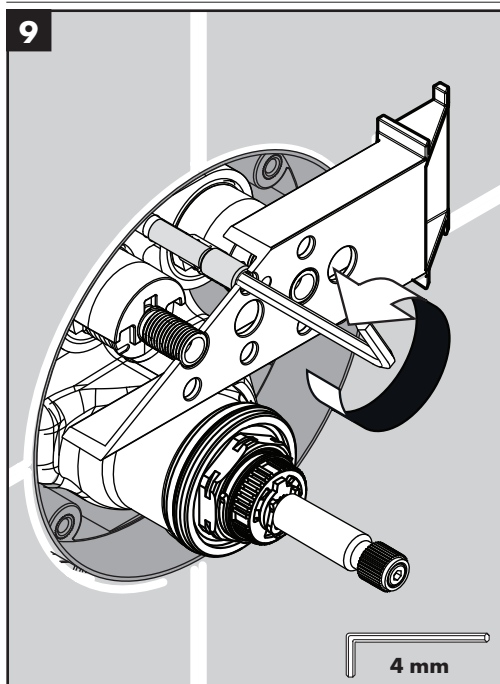
Limez le tige d'arrêt afin qu'elles soient droites et égales.



Español

Corte el vástago de cierre de modo que esté parejo con el frente de la ayuda de montaje.

Lime el vástago de cierre de modo que estén rectos y parejos.



English

Reposition the fitting aid so that one of the small holes is over the spacer.

Raise the spacer so that it is even with the back of the fitting aid.

Remove the fitting aid.

! Seal the wall around the plaster shield using waterproof sealant.

! Failure to seal the wall may lead to water damage.

Français

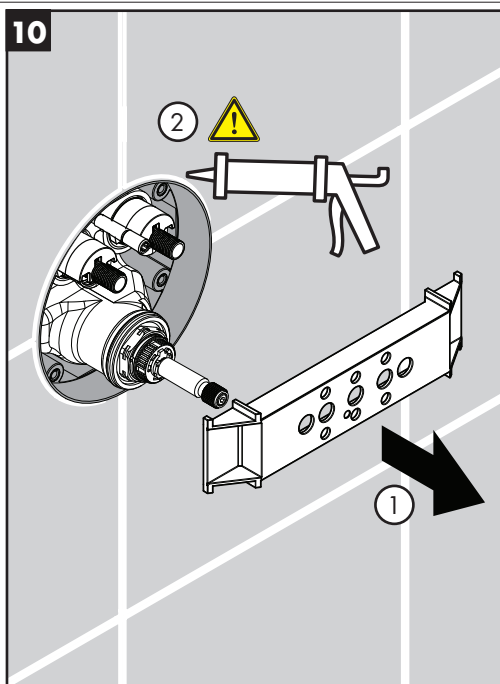
Repositionnez l'aide au montage afin que l'un des petits trous se trouve au-dessus de l'entretoise.

Remontez l'entretoise afin qu'elle soit de niveau avec l'arrière de l'aide au montage.

Retirez l'aide au montage.

! Scellez le mur autour de la coque de protection à l'aide d'un produit de scellement.

! Si le mur n'est pas scellé, l'eau pourrait causer des dommages.



Español

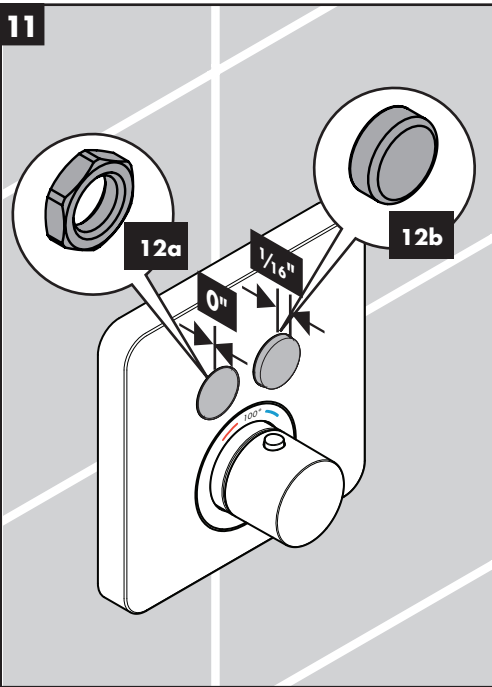
Vuelva a colocar la ayuda de montaje de modo que uno de los orificios pequeños quede sobre el separador.

Eleve el separador para que quede parejo con la parte trasera de la ayuda de montaje.

Retire la ayuda de montaje.

! Selle la pared alrededor del protector de yeso con un sellador impermeable.

! Si no se sella la pared, pueden producirse daños por acción del agua.

11**English**

If the homeowner would like the Select buttons even with the escutcheon in the off position, select the nuts. Go to step 12a.

If the homeowner would like the Select buttons to stand approximately $\frac{1}{16}$ " in front of the escutcheon in the off position, select the caps. Go to step 12b.

Français

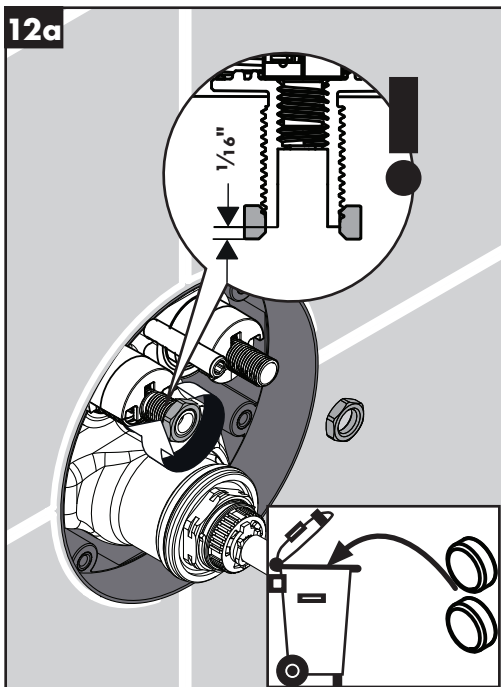
Si le propriétaire de la maison souhaite que les boutons de sélection sont de niveau avec l'écusson dans la position d'arrêt, sélectionnez les écrous. Suivez étape 12a.

Si le propriétaire de la maison souhaite que les boutons de sélection dépasse d'environ $\frac{1}{16}$ po devant l'écusson dans la position d'arrêt, sélectionnez les capuchons. Suivez étape 12b.

Español

Si el propietario desea los botones de seleccionar parejos con el escudo en la posición de apagado, seleccione la tuerca. Siga paso 12a.

Si el propietario desea los botones de seleccionar a aproximadamente $\frac{1}{16}$ " frente al escudo en la posición de apagado, seleccione las tapas. Siga paso 12b.

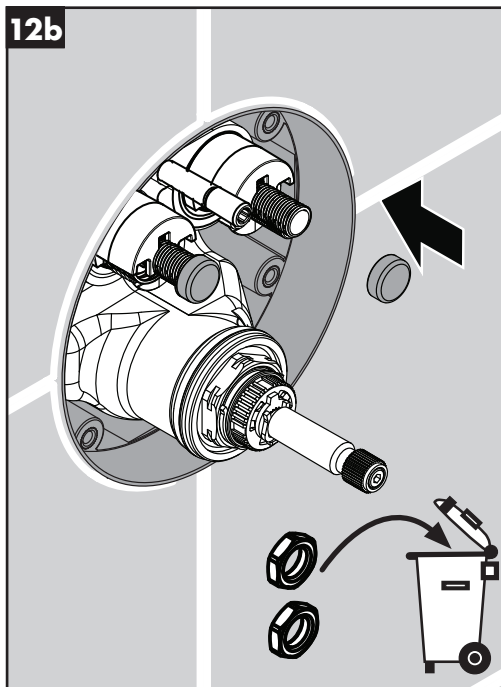


English

Install the nut on the shutoff valve stem so that it is $\frac{1}{16}$ " in front of the front of the stem.

Français

Installez les écrous sur les tiges des vannes d'arrêt afin qu'ils soient de niveau avec l'avant des tiges.



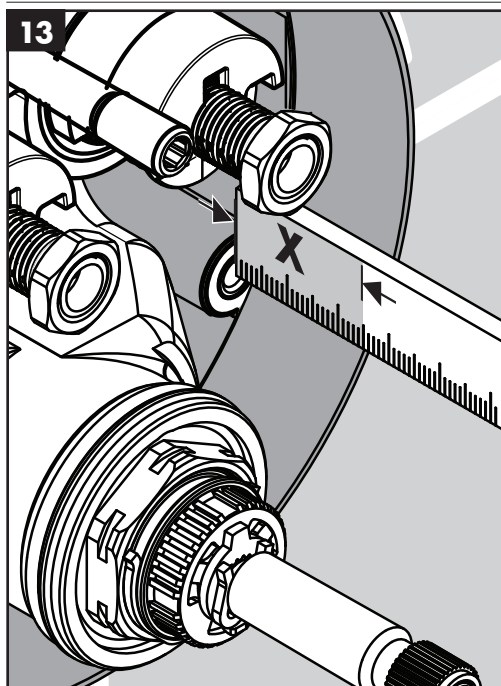
Español

Instale las tuercas en el vástago de la válvula de cierre de modo que queden parejos con el frente de el vástago.

Install the cap on the shutoff stem.

Installez le capuchon sur le tige d'arrêt.

Instale la tapas en el vástago de cierre.

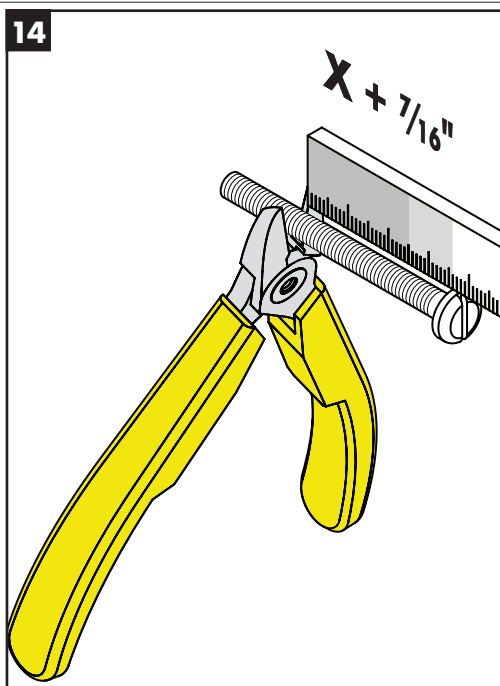


English

Measure the distance between the outside edge of the plaster shield and the screw flange (X).

Add $\frac{7}{16}$ " to X.

Cut the retainer plate screws so that they are $X + \frac{7}{16}$ " long.



Español

Mida la distancia entre el borde externo del protector de yeso y la brida del tornillo ("X").

Agregue $\frac{7}{16}$ " a X.

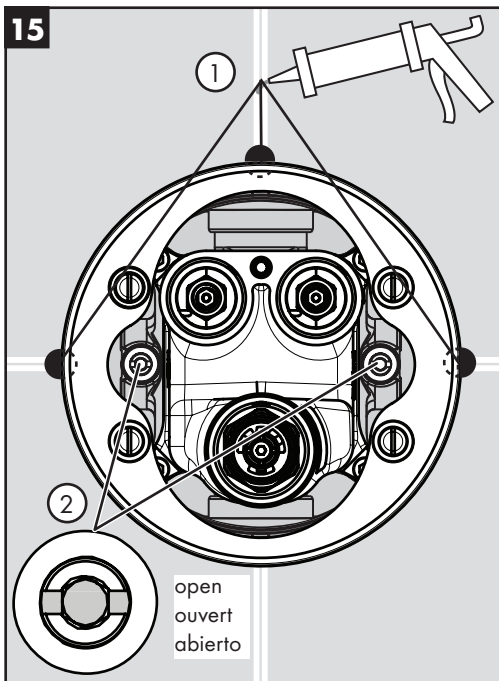
Corte los tornillos de la placa de sujeción de modo que el largo sea $X + \frac{7}{16}$ ".

Français

Mesurez la distance entre le bord extérieur de la coque de protection et la collerette de la vis (« X »).

Ajoutez $\frac{7}{16}$ po à X.

Coupez les vis de la plaque d'arrêt afin que leur longueur soit de $X + \frac{7}{16}$ po.



English

Place a small amount of caulk at the top and side grout joints.

Make sure that the stops are open.

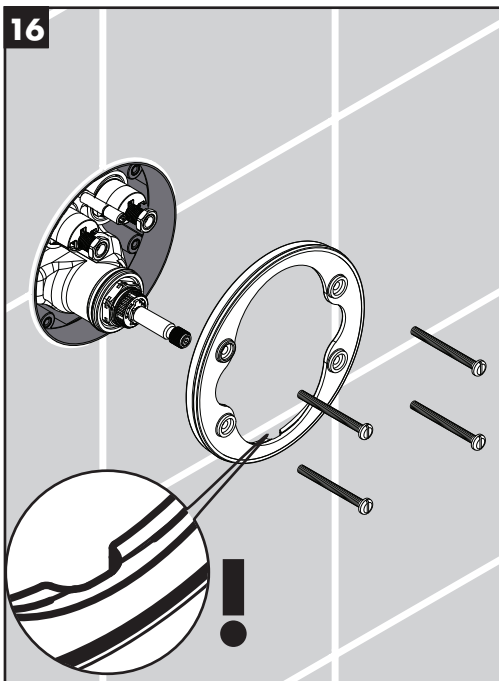
Install the retainer plate.

Français

Placez une petite quantité de pâte d'étanchéité au niveau des joints de coulis en haut et sur les côtés.

Assurez-vous que les vannes d'arrêt soient ouvertes.

Installez la plaque d'arrêt.

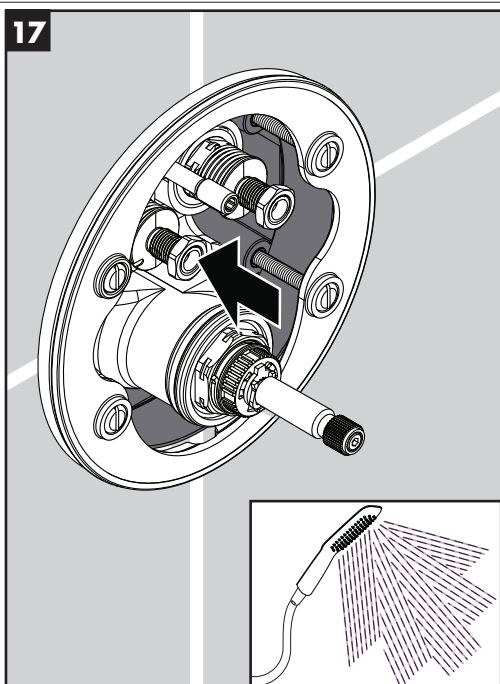
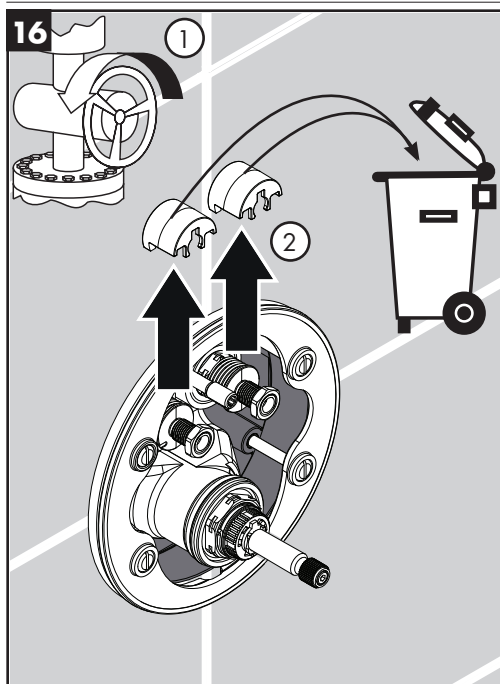


Español

Coloque una pequeña cantidad de calafate en la parte superior y uniones de lechada de cemento laterales.

Asegúrese de que las llaves de paso estén abiertas.

Instale la placa de sujeción.



English

STOP If your local plumbing code requires it, install the throttle to reduce the total flow of water in the shower to 2 GPM @ 80 PSI. See the instructions on page 23.

Turn the water on at the main.

Remove the safety guards from the shutoff valves.

Press the shutoff stems to test the shower functions.

Français

STOP Si votre code de plomberie exige, installez le limiteur de débit pour réduire le débit total de l'eau dans la douche à 2 GPM @ 80 PSI. Lisez les instructions de la page 23.

Ouvrez l'eau au niveau de la conduite principale.

Retirez les pièces de protection des vannes d'arrêt.

Appuyez sur les tiges d'arrêt pour ouvrir l'eau afin de tester les fonctions.

Español

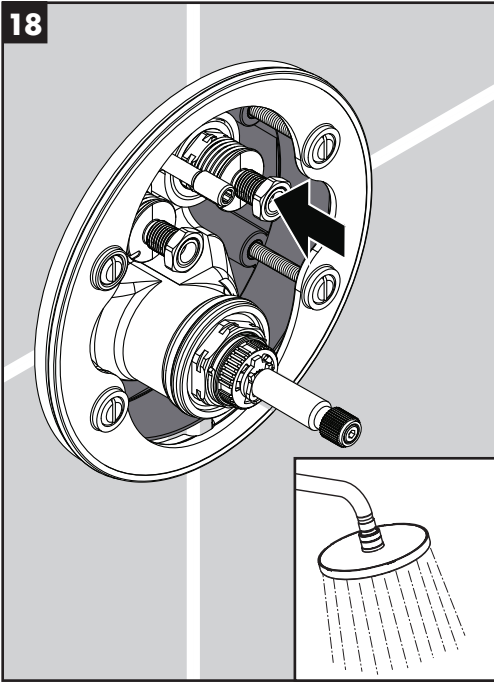
STOP Si el código de instalación local requiere, instale el limitador de caudal para reducir el caudal total de agua en la ducha a 2 GPM a 80 PSI. Lea las instrucciones en la página 23.

Abra el paso del agua en la entrada del suministro.

Retire las protecciones de seguridad de las válvulas de cierre.

Presione los vástagos de cierre para encender el agua y probar las funciones.

18



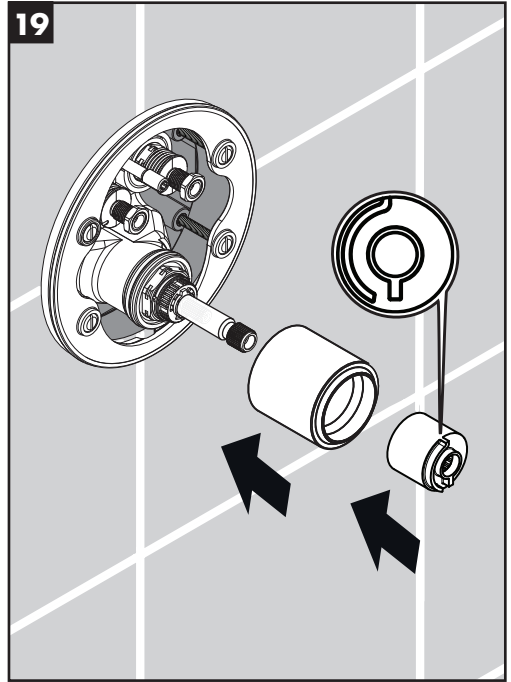
English

Français

Install the thermostatic mixer sleeve.

Installez la douille du mitigeur thermostatique.

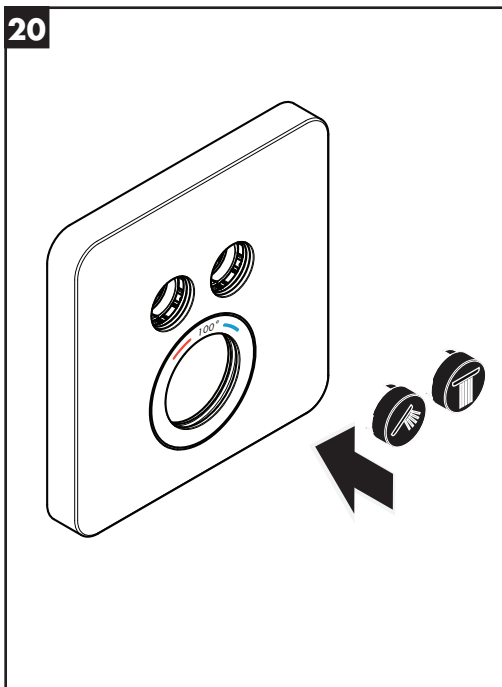
19



Español

Instale el manguito del mezclador termostático.

20



English

Install the buttons on the escutcheon.

Français

Installez les boutons d'arrêt sur l'écusson.

Español

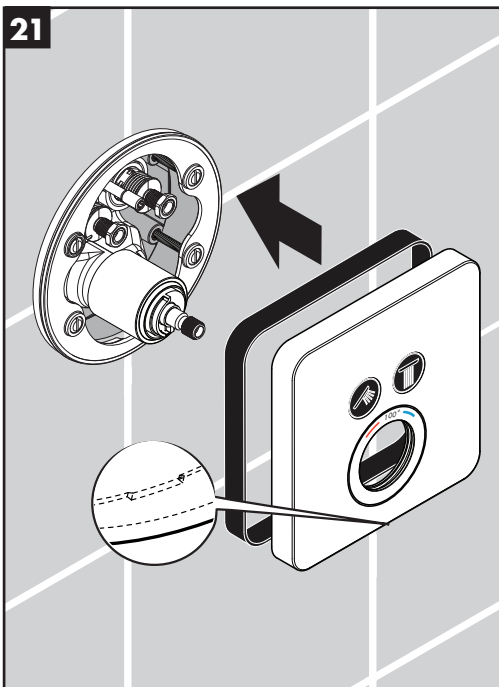
Instale los botones de cierres.

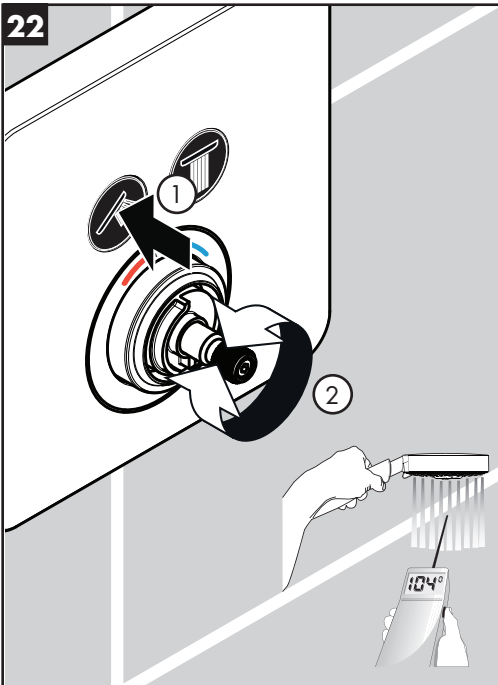
Install the escutcheon.

Installez l'écusson.

Instale el escudo.

21





English

Press the shutoff button.

Turn the thermostatic mixer stem until the output water is 104° F.

Install the handle so that the safety stop override button is next to the indexing mark on the sleeve and the 100° marking on the escutcheon.

Tighten the handle screw.

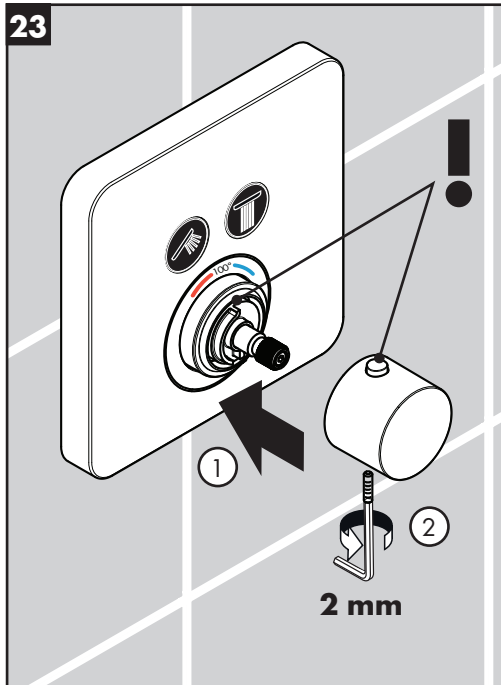
Français

Poussez le bouton d'arrêt.

Tournez la tige du mitigeur thermostatique jusqu'à ce que l'eau de sortie soit à une température de 104 °F.

Installez la manette afin que le bouton se trouve à côté de la marque de positionnement sur la douille et de la marque 100° sur l'écusson.

Serrez la vis de poignée.



Español

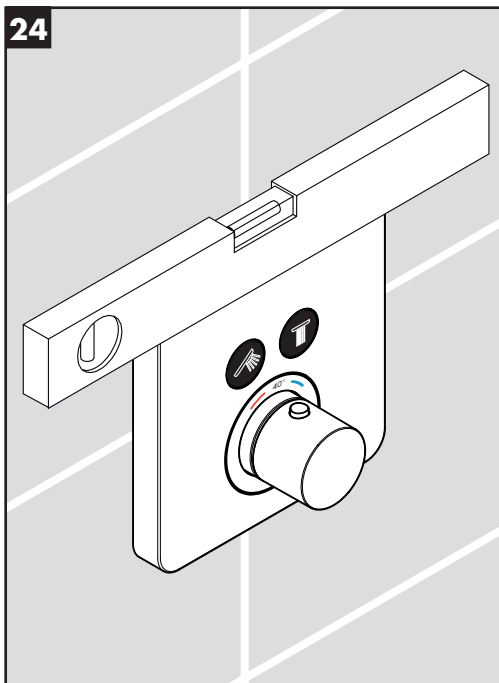
Pulse el botón de cierre.

Gire el vástago del mezclador termostático hasta que el agua de salida esté en 104° F.

Instale la manija de modo que el botón esté al lado de la marca indicadora en el manguito y la marca 100° en el escudo.

Apriete el tornillo de la manija.

24



English

Make sure that the escutcheon is level.

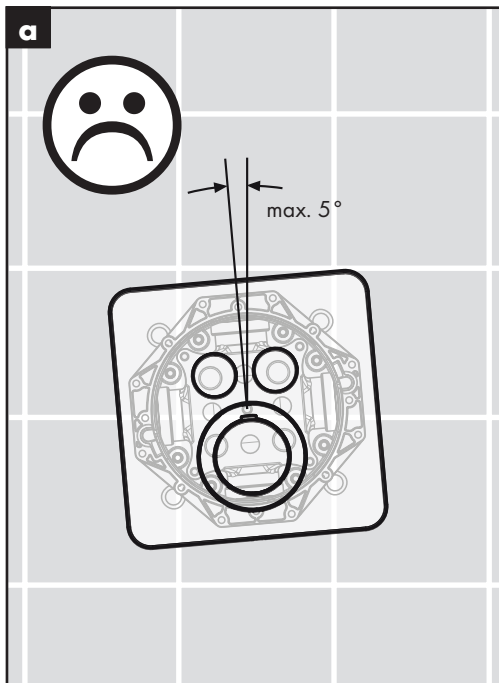
If the escutcheon is tilted 5° or less, follow these steps.

Français

Assurez-vous que l'écusson est de niveau.

Si l'écusson est incliné de 5° ou moins, suivez ces étapes.

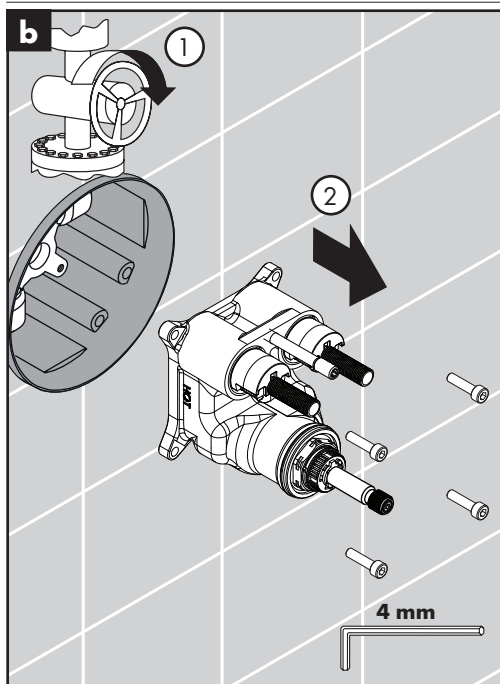
a



Español

Asegúrese de que el escudo quede nivelado.

Si el escudo está inclinado 5° o menos, siga estos pasos.



English

Turn the water off at the main or at the stops.

Remove the function block.

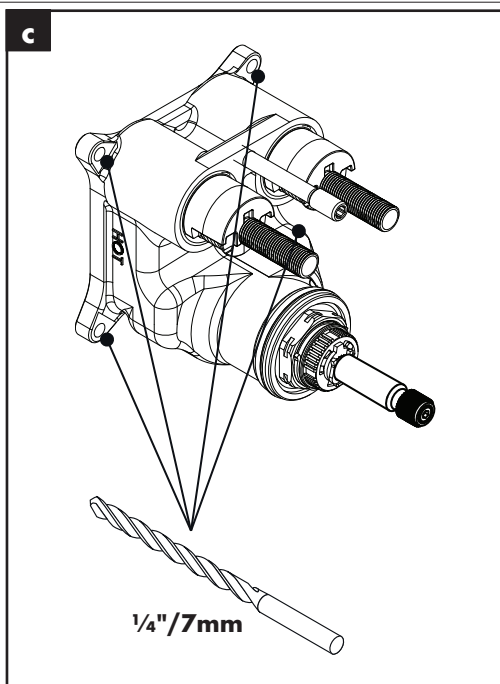
Use a 1/4" drill bit to slightly enlarge the screw holes on the function block.

Français

Coupez l'eau au niveau de la conduite principale ou des vannes d'arrêt.

Enlevez le bloc fonction.

Utilisez une mèche de 1/4 po pour légèrement agrandir les trous de vis du bloc fonction.

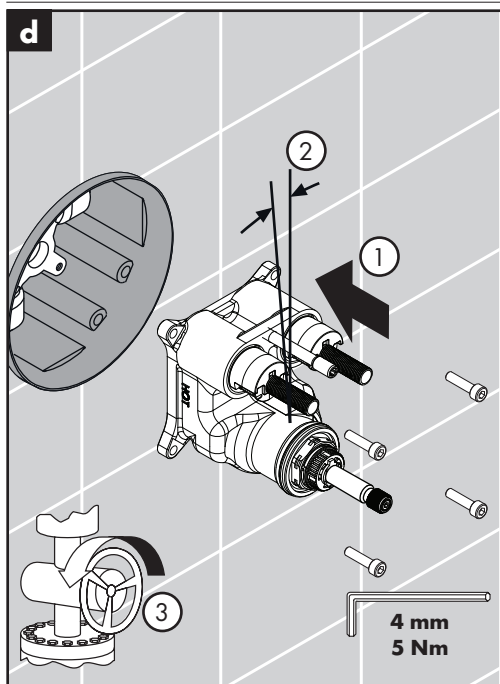


Español

Cierre el paso del agua en la entrada del suministro o en las llaves de paso.

Retire el bloque de función.

Use una broca de 1/4" para agrandar levemente los orificios para los tornillos en el bloque de función.



English

Replace the function block in the rough.

Rotate the function block so that it is straight.

Install the screws.

Français

Remplacez le bloc fonction dans la boîte d'encastrement.

Faites tourner le bloc fonction afin qu'il soit droit.

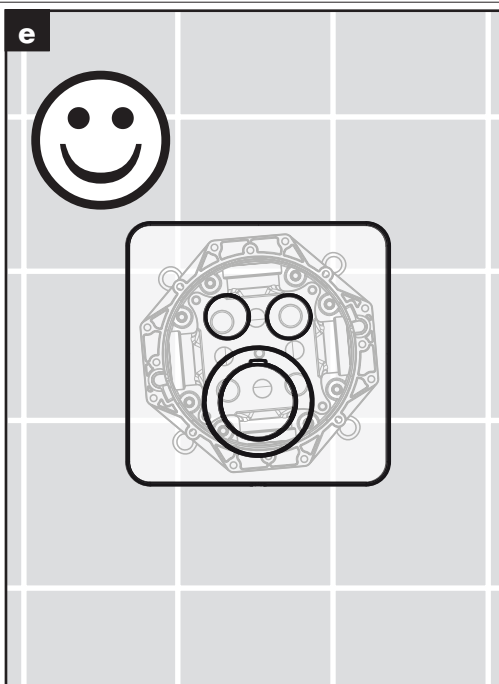
Installez les vis.

Español

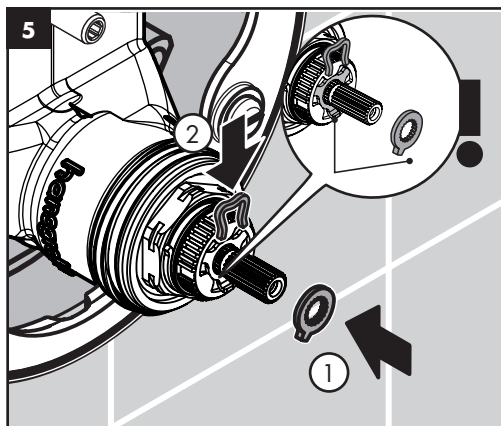
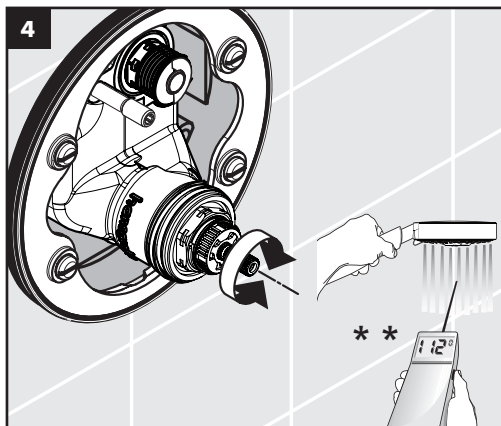
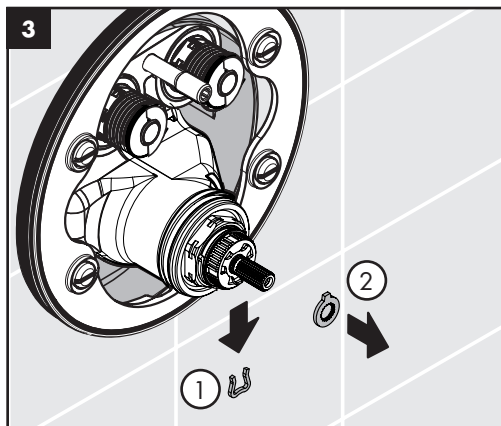
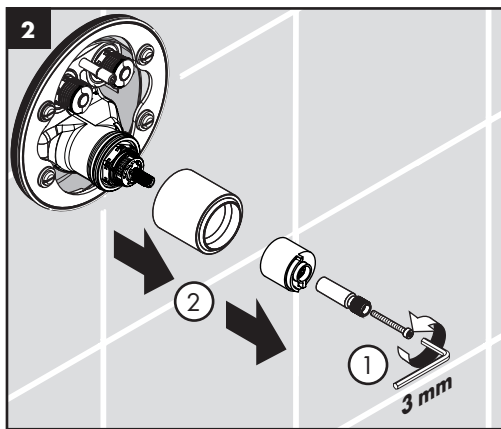
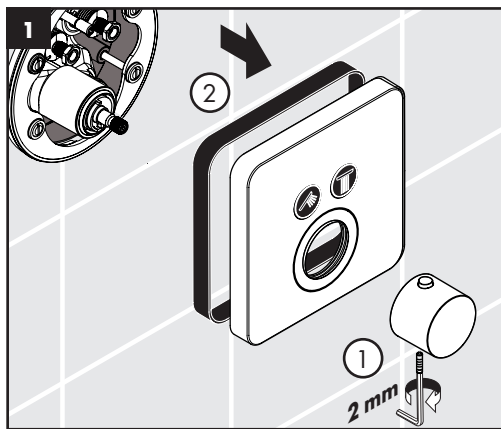
Instale el bloque de función en la pieza interior.

Rote el bloque de función de modo que esté recto.

Instale los tornillos.



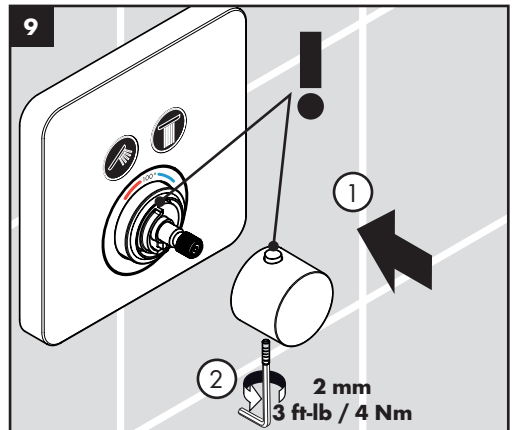
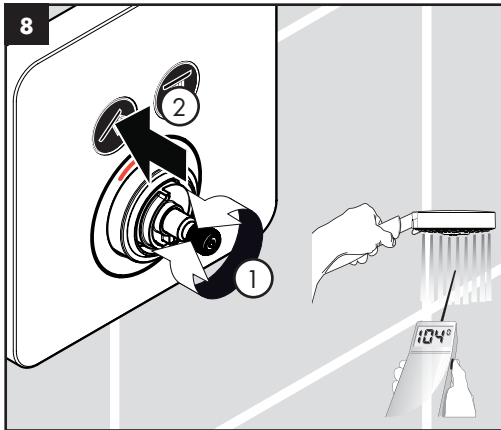
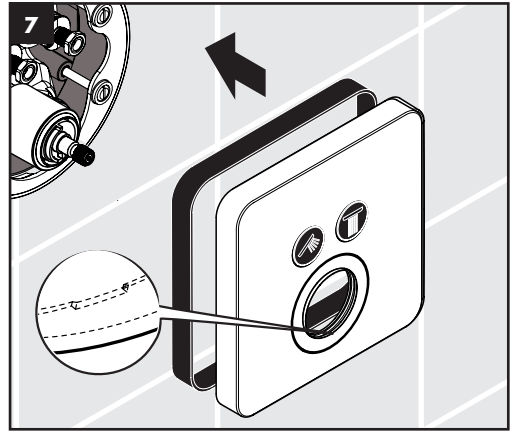
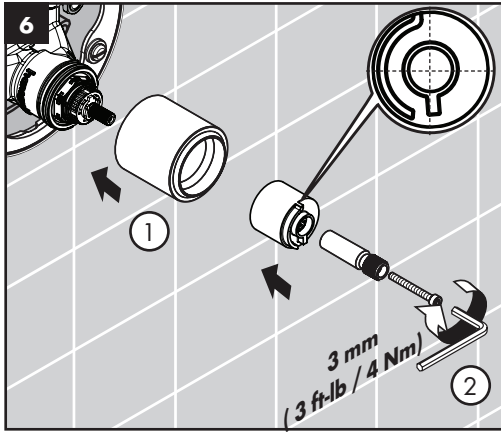
Set the high temperature limit stop, Justify the handle / Réglez la butée de limite d'eau chaude, Réglez la poignée / Fije el tope de límite de alta temperatura, Ajuste la manija



** Follow all applicable local plumbing codes when setting the high temperature limit stop. To prevent scald injury, the maximum output temperature of the shower valve must be no higher than 120°F. In Massachusetts, the maximum output temperature can be no higher than 112°F.

** Pour empêcher des blessures par ébouillamment, la température de sortie maximale du robinet de douche ne doit pas excéder 120°F. Au Massachusetts, la température de sortie maximale du robinet de douche ne doit pas excéder 112°F.

** Al prevenir escaldas herida, la temperatura de salida máxima de la válvula de chaparrón no debe ser más alto que 120°F. En Massachusetts: la temperatura de salida máxima de la válvula no puede ser más alto que 112°F.

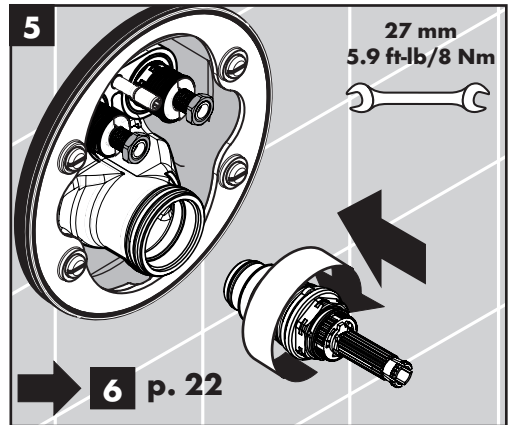
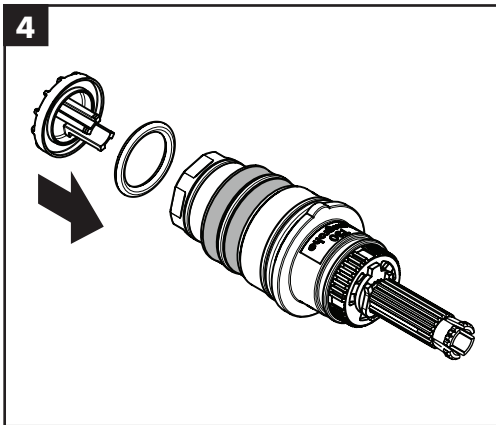
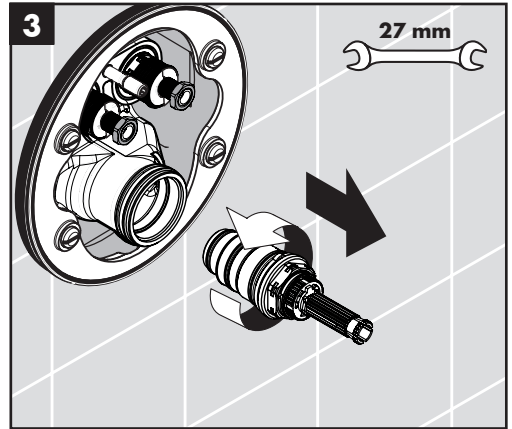
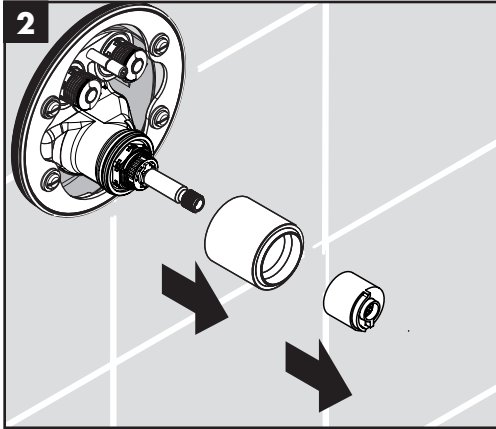
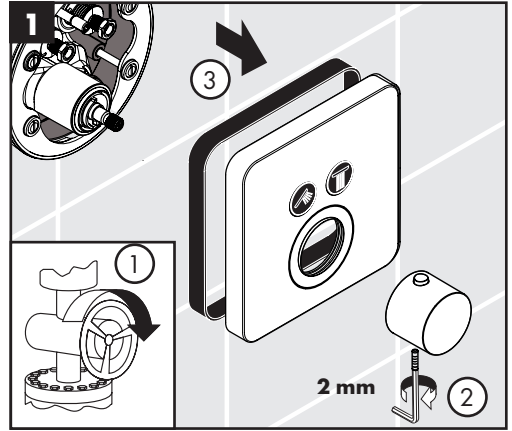


Install the throttle / Installation du limiteur de débit / La instalación del limitador de caudal

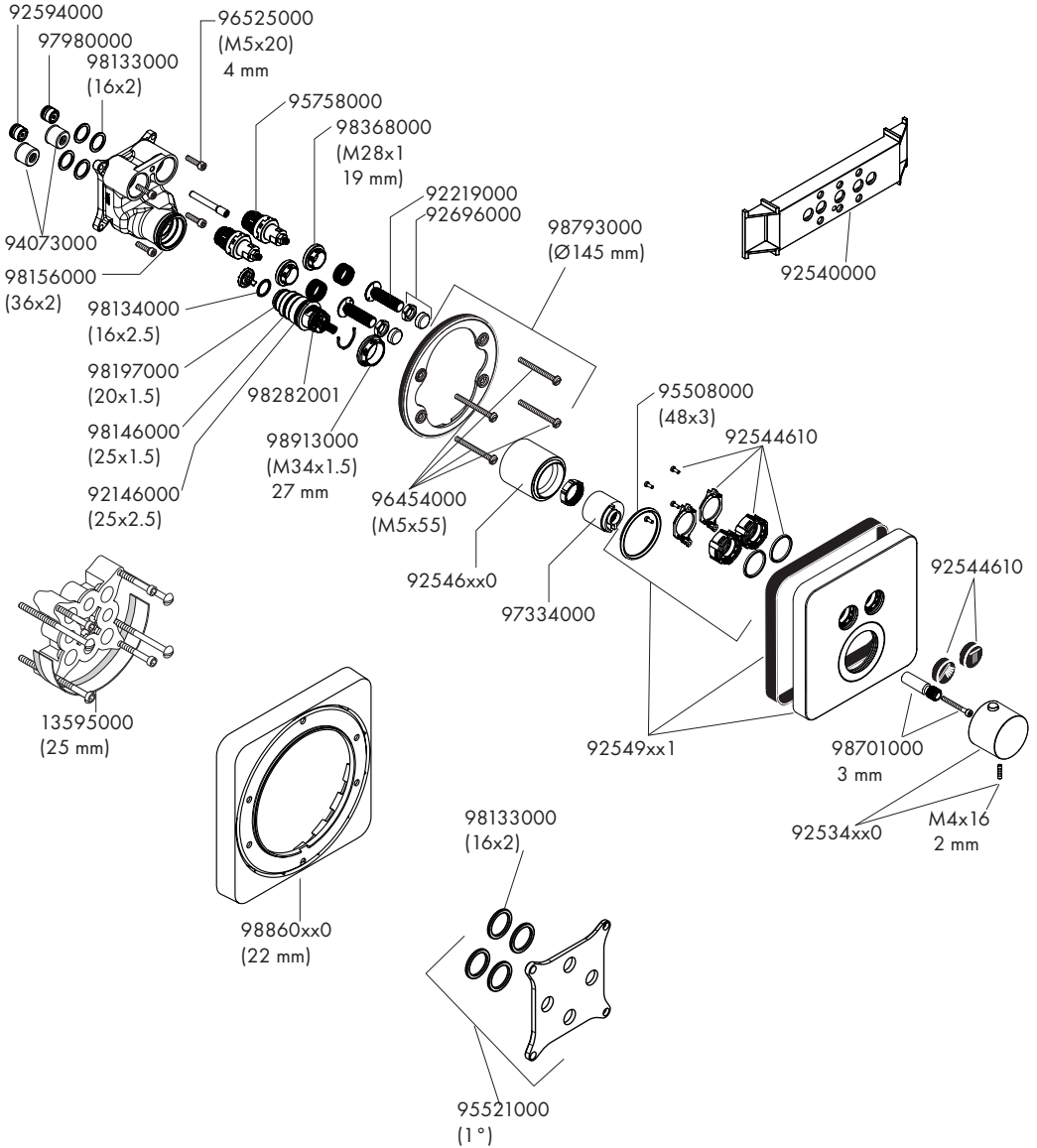
If your local plumbing code requires it, install the throttle to reduce the total flow of water in the shower to 2 GPM @ 80 PSI.

Si votre code de plomberie exige, installez le limiteur de débit pour réduire le débit total de l'eau dans la douche à 2 GPM @ 80 PSI.

Si el código de instalación local requiere, instale el limitador de caudal para reducir el caudal total de agua en la ducha a 2 GPM a 80 PSI.



Replacement Parts / Pièces détachées / Repuestos

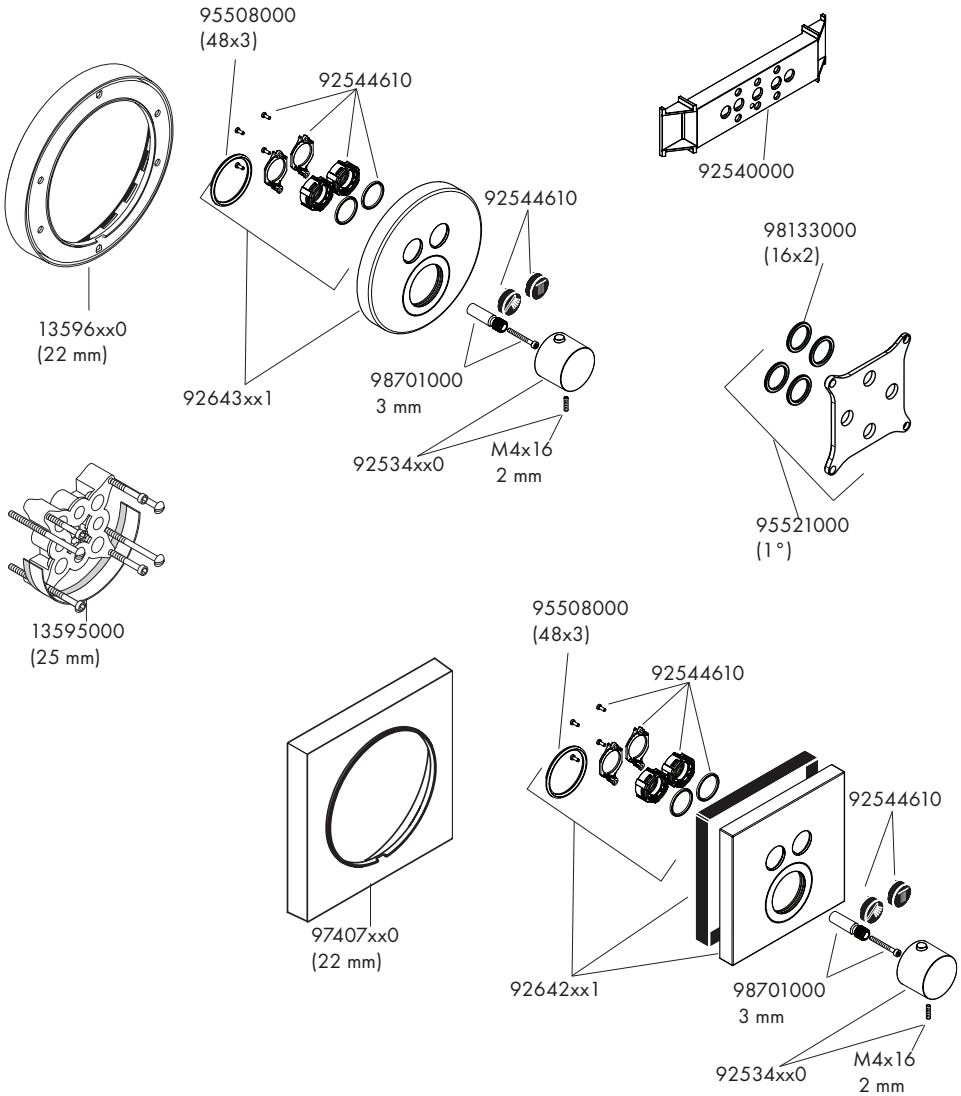


xx = Colors / Couleurs / Acabados

00 = Chrome

82 = Brushed Nickel

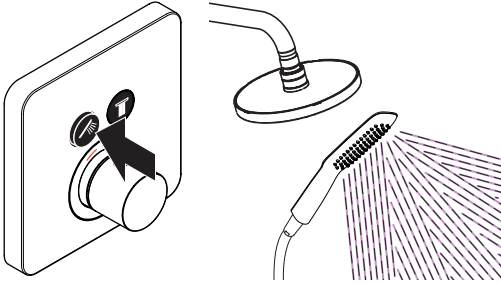
Replacement Parts / Pièces détachées / Repuestos



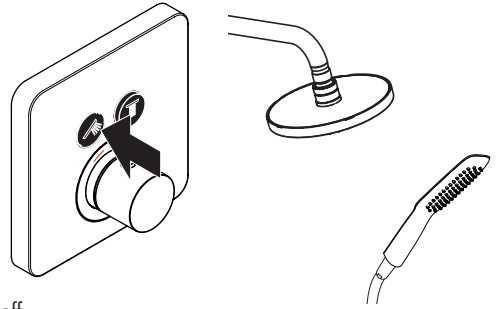
xx = Colors / Couleurs / Acabados

00 = Chrome

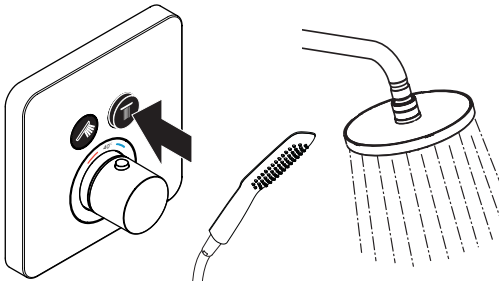
82 = Brushed Nickel



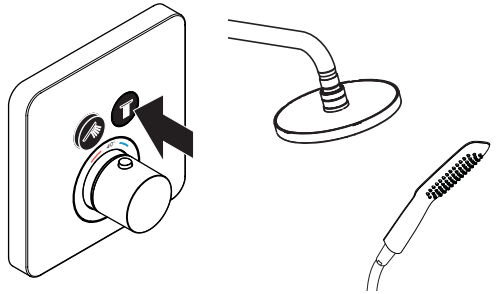
on
ouvert
abierto



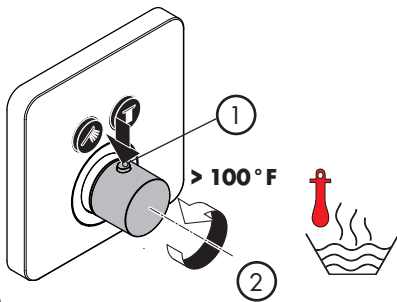
off
fermé
cerrar



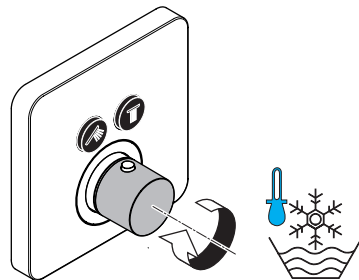
on
ouvert
abierto



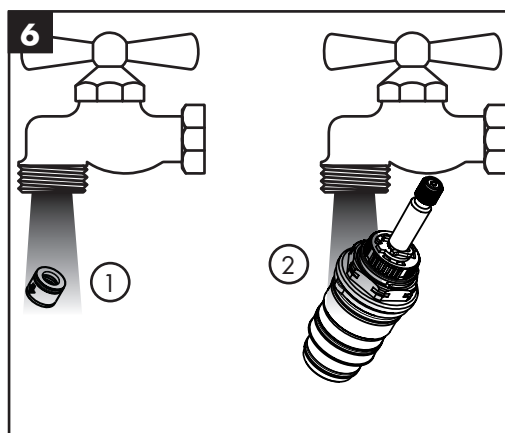
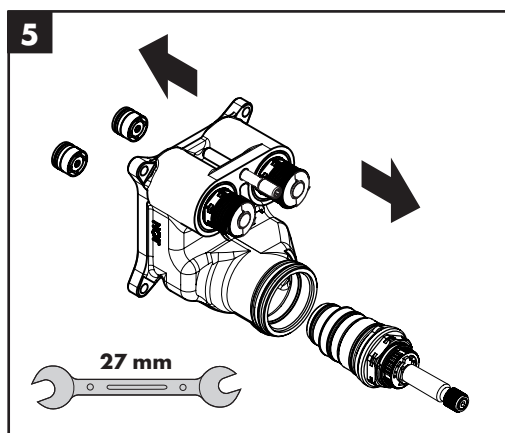
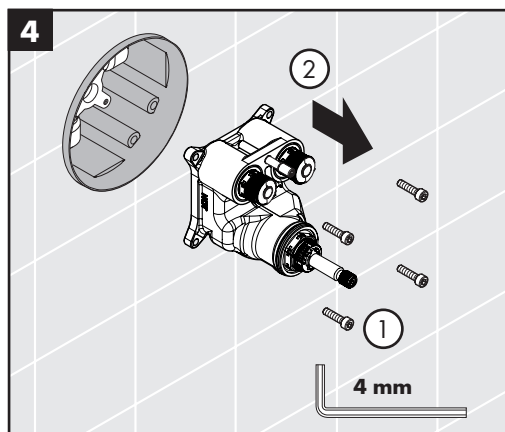
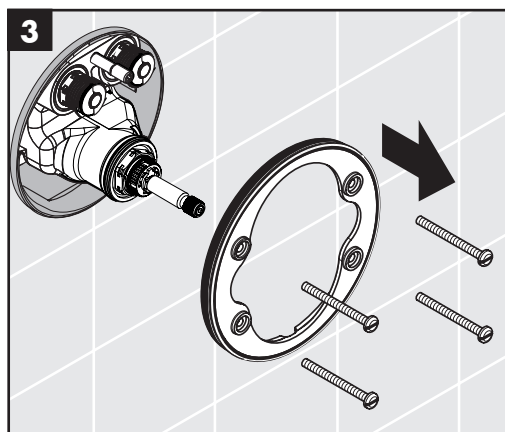
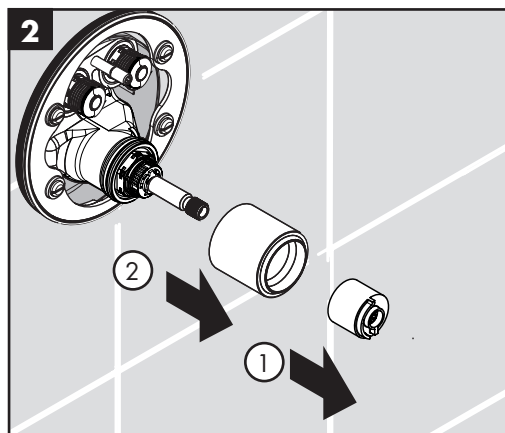
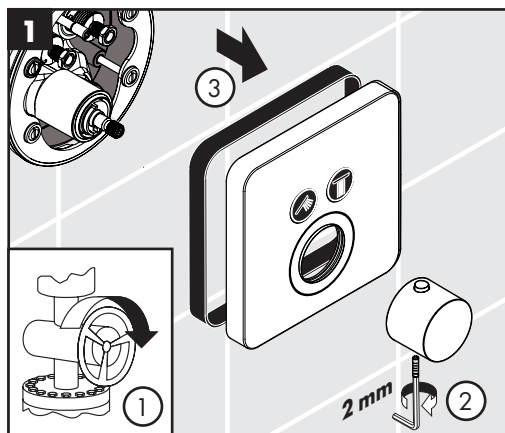
off
fermé
cerrar

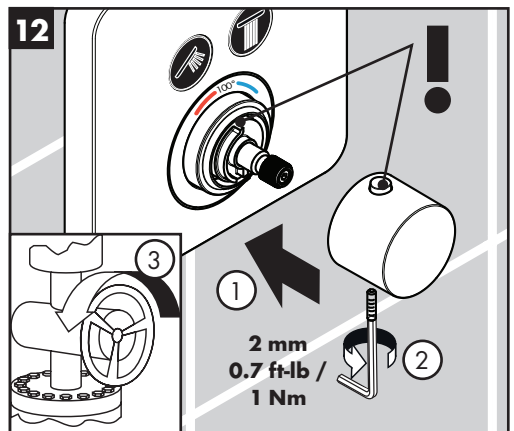
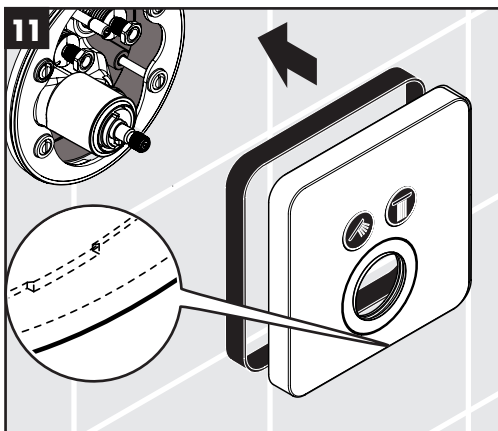
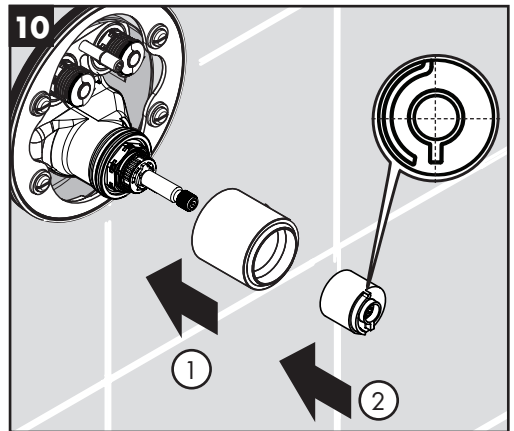
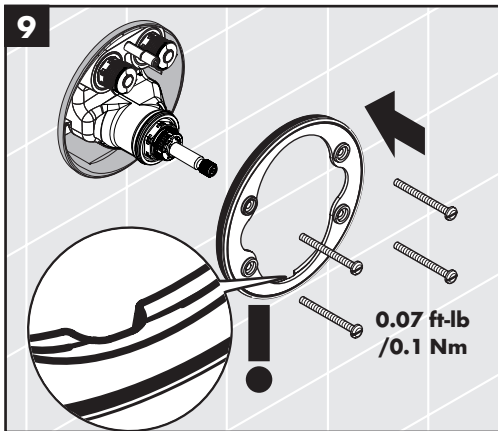
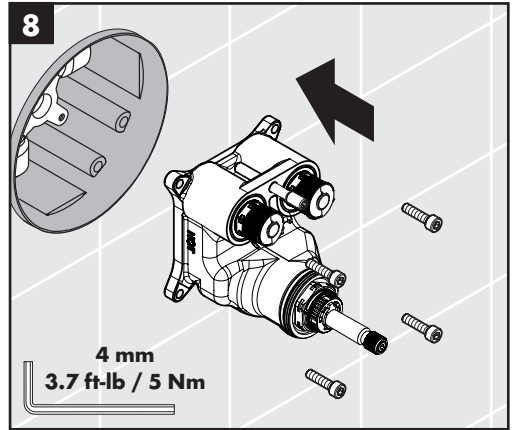
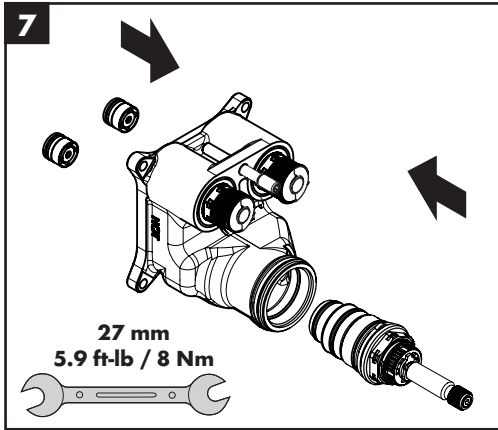


hot
chaud
caliente



cold
froid
frío





Troubleshooting

Problem	Possible Cause	Solution
Insufficient water	<ul style="list-style-type: none"> - Supply pressure inadequate - Regulator filter dirty - Handshower filter seal dirty 	<ul style="list-style-type: none"> - Check water pressure (If a pump has been installed check to see if the pump is working). - Clean filters - Clean filter seal between handshower and hose
Crossflow, hot water being forced into cold water pipe, or vice versa, when mixer is closed	<ul style="list-style-type: none"> - Backflow preventers dirty or worn 	<ul style="list-style-type: none"> - Clean backflow preventers, replace if necessary
Spout temperature does not correspond with temperature set	<ul style="list-style-type: none"> - Thermostat has not been adjusted - Hot water temperature too low 	<ul style="list-style-type: none"> - Adjust thermostat - Increase hot water temperature
Temperature regulation not possible	<ul style="list-style-type: none"> - Thermostatic cartridge dirty or worn - For new installations: rough valve incorrectly connected (should be: cold right, hot left) 	<ul style="list-style-type: none"> - Clean thermostatic cartridge, replace if necessary - Rotate function block 180° or correct the plumbing
Safety stop button not operating	<ul style="list-style-type: none"> - Spring dirty or worn - Button calcified 	<ul style="list-style-type: none"> - Clean spring and/or button, replace if necessary
Shutoff valve stiff	<ul style="list-style-type: none"> - Select shutoff valve DN9 dirty or worn 	<ul style="list-style-type: none"> - Replace Select shutoff valve DN9
Shower or spout dripping	<ul style="list-style-type: none"> - Select shutoff valve DN9 dirty or worn 	<ul style="list-style-type: none"> - Replace Select shutoff valve DN9
Pushbutton cannot be actuated or is without function	<ul style="list-style-type: none"> - Safety guard of on-off valve has not been removed 	<ul style="list-style-type: none"> - Remove safety guard from isolating valve
Pushbutton is jammed or stiff	<ul style="list-style-type: none"> - O-ring needs to be lubricated 	<ul style="list-style-type: none"> - Lightly lubricate the o-ring using white plumbers' grease
Pushbutton does not snap in	<ul style="list-style-type: none"> - Select Adapter trimmed incorrectly 	<ul style="list-style-type: none"> - Trim and mount Select Adapter according to Fig. 7 (see page page 8) - Press the pushbutton into the escutcheon, then mount the escutcheon.

Maintenance

- Inspect the check valves at least once per year. Replace the check valves if necessary.
- Should the volume of water decrease over time, inspect and clean the filters on the thermostatic cartridge. After reassembly, set the high temperature limit stop and justify the handle.
- To prolong the life of the thermostatic cartridge, regularly run it through its full range of temperatures.

Dépannage

Dysfonctionnement	Origine	Solution
Pas assez d'eau	- Pression d'alimentation insuffisante - Filtre de l'élément thermostatique encrassé - Joint-filtre de douchette encrassé	- Contrôler la pression - Nettoyer les filtres - Nettoyer le joint-filtre entre la douchette et le flexible
Circulation opposée, l'eau chaude est comprimée dans l'arrivée d'eau froide et vice versa avec robinet fermé	- Clapet anti-retour encrassé ou défectueux	- Nettoyer le clapet anti-retour ou le changer éventuellement
La température à la sortie ne correspond pas à la température de réglage	- Le thermostat n'a pas été réglé - Température d'eau chaude trop basse, pas d'eau froide	- Régler le thermostat - Augmenter la température d'eau chaude entre 42°C et 65°C
Le réglage de la température n'est pas possible	- L'élément thermostatique est encrassé ou entartré - La pièce de base a une alimentation inversée (l'eau froide doit être à droite et l'eau chaude à gauche) ou elle est montée à l'envers	- Nettoyer l'élément thermostatique ou le changez éventuellement - Montez le bloc de fonction à 180°
Bouton à pression du verrouillage de sécurité défectueux	- Ressort défectueux - Bouton à pression entartré	- Nettoyer le ressort ou bien le bouton à pression, le changer éventuellement
Fonctionnement de la poignée difficile	- Select robinet d'arrêt DN9 d'arrêt défectueux	- Changez le Select robinet d'arrêt DN9
La douchette ou le bec verseur goutte	- Select robinet d'arrêt DN9 d'arrêt défectueux	- Changez le Select robinet d'arrêt DN9
Bouton impossible à actionner ou sans réaction	- La sécurité de la vanne d'arrêt n'a pas été retirée	- Retirer la sécurité de la vanne d'arrêt
Bouton coincé, grippé	- Joint dégraissé	- Graisser le joint
Le bouton ne tient pas	- Raccourcissement incorrect de l'adaptateur Select	- Raccourcir l'adaptateur Select conformément à la figure 7 et le monter (voir pages page 8) - Enfoncer complètement le bouton dans la rosette, puis monter la rosette.

Entretien

- Inspectez les clapets de non-retour au moins une fois par année. Remplacez les clapets de non-retour lorsque nécessaire.
- Si le débit d'eau devait décroître avec le temps, inspectez et nettoyez les filtres sur la cartouche thermostatique.
- Pour prolonger la durée de vie de la cartouche thermostatique, faites-la fonctionner régulièrement en utilisant toutes les températures d'eau.

Localización de fallas

Problema	Causa	Solución
Sale poca agua	- presión insuficiente - filtro del termoelemento sucio - Filtro de la teleducha sucio	- comprobar presión - limpiar filtro - Limpiar / Cambiar filtro entre flexo y teleducha
Flujo de agua cruzada agua caliente entra en la tubería del agua fría o al revés	- válvula antirretorno sucia o pierde	- limpiar / cambiar válvula
Temperatura del agua no corresponde a lo marcado	- termostato no ha sido ajustado - Temperatura del agua caliente demasiado baja	- ajustar termostato - aumentar temperatura del agua caliente a 42° - 65° C.
No es posible regular la temperatura	- termoelemento sucio/lleño de cal - cuerpo empotrado mal montado (debe estar: frío = derecha) o instalado girado en 180°	- limpiar / cambiar termoelemento - girar embellecedor en 180°
Botón de tope no funciona	- muelle defecto - botón lleño de cal	- Limpiar y aplicar una fina capa de grasa en el muelle y el pulsador
Llave de paso va duro	- Select llave de paso DN9 dañada	- cambiar Select llave de paso DN9
Pierde permanentemente agua por el caño	- Select llave de paso DN9 dañada	- cambiar Select llave de paso DN9
El pulsador no puede accionarse o no funciona	- El seguro de la válvula de cierre no se ha retirado	- Retirar el seguro de la válvula de cierre
Pulsador atascado o duro	- Junta ya sin grasa	- Engrasar la junta
El pulsador no se mantiene	- Adaptador Select cortado erróneamente	- Cortar el adaptador Select como se muestra en la figura 7 y montarlo (ver página page 8) - Presionar el pulsador completamente dentro del escudo y luego montar éste.

Mantenimiento

- Inspeccione las válvulas de retención al menos una vez por año. Reemplace las válvulas de retención de ser necesario.
- Si el volumen del agua disminuye con el tiempo, inspeccione y limpie los filtros del cartucho termostático.
- Para prolongar la vida útil del cartucho termostático, hágalo funcionar regularmente en todos los rangos de temperatura.

Cleaning Recommendation for Hansgrohe Products

Modern bathroom faucets, kitchen faucets and shower products are made from different materials to comply with the needs of the market with regard to design and functionality. To avoid damage to the product, it is necessary to take proper care of it.

For best results:

- Prevent the buildup of mineral scale and /or soap residue by cleaning your Hansgrohe product(s) when needed.
- Select a cleaning agent specifically intended for the type of product.
- **Do not** use these types of cleaners as they will cause damage to your Hansgrohe product:
 - ✗ Any cleaning agent containing hydrochloric acid, formic acid, lye, or acetic acid.
 - ✗ Abrasive cleaning powders, pads, or brushes.
 - ✗ Steam cleaners.
 - ✗ "No rinse" cleaning agents.
- **Always** follow the instructions provided by the manufacturer of the cleaning agent.
- **Do not** mix cleaning agents, unless directed by the manufacturer.
- **Do not** spray cleaners directly onto the product as drops could enter openings and gaps and cause damage. When using spray cleaners, spray the cleaner onto a soft cloth or sponge.
- **Always** rinse your Hansgrohe product thoroughly with clear water and polish dry with a soft cloth after cleaning.

Important

- Residue from soaps, shampoos, hair dye, and other toiletries and cosmetics can cause damage. Rinse the product with clean water after each use.
- Residue from basin/tub/tile cleaner can cause damage to faucets and fittings. Immediately rinse any overspray from the Hansgrohe product.
- Do not store any cleaning agents under your Hansgrohe product, such as in a vanity unit, as the fumes may damage the product.
- **Damage to the product caused by improper care or the use of improper cleaning agents is not covered by the warranty.**
- **If a component of the product is damaged, replace it, as there is risk of injury.**

Conseil de nettoyage pour les produits Hansgrohe

Les robinets pour les salles de bains et les cuisines modernes ainsi que les produits récents pour les douches se composent de matériaux différents afin de satisfaire aux besoins du marché en termes de conception et de fonctionnalité. Afin d'éviter d'endommager le produit, il est nécessaire d'en prendre soin.

Pour de meilleurs résultats :

- Empêchez l'accumulation de tarte et/ou de résidu de savon en nettoyant votre produit Hansgrohe lorsque c'est nécessaire.
- Sélectionnez un produit de nettoyage spécifiquement prévu pour ce type de produit.
- **N'utilisez pas** ces types de nettoyeurs car ils peuvent endommager votre produit Hansgrohe :
 - ✗ Tout produit de nettoyage contenant de l'acide chlorhydrique, de l'acide formique, de la potasse ou de l'acide acétique.
 - ✗ Les poudres de nettoyage, les tampons ou les brosses abrasives.
 - ✗ Les nettoyeurs à vapeur.
 - ✗ Les produits de nettoyage « sans rinçage ».
- **Ne mélangez pas** les produits de nettoyage, à moins que cela soit indiqué par le fabricant.

-
- **Ne pulvérisez pas** los nettoyants directement sur le produit car des gouttes pourraient entrer dans les ouvertures et les fentes et causer des dommages. Lorsque vous utilisez des nettoyants par pulvérisation, pulvérisez le nettoyant sur un chiffon ou une éponge douce.

Important

- Les résidus de produits pour le corps comme les savons liquides, shampoings, gels de douche, teintures pour cheveux, parfums, après-rasage et vernis à ongles peuvent causer des détériorations. Rincez le produit avec de l'eau propre après chaque utilisation.
- Le résidu provenant des nettoyants pour cuvette/baignoire/carrelage peut endommager les robinets et les raccords de tuyauterie. Rincez immédiatement toute surpulvérisation sur le produit Hansgrohe.
- De même, il est interdit de stocker des détergents ou des produits chimiques sous les produits, par ex. dans un meuble sous lavabo, car les vapeurs qui s'en dégagent risquent d'abîmer les produits.
- **Les dommages au produit causés par un mauvais entretien ou par l'utilisation de produits de nettoyage inadéquats ne sont pas couverts par la garantie.**
- **Si un composant du produit est endommagé, remplacez-le, car il existe un risque de blessure.**

Recomendación de limpieza para los productos de Hansgrohe

Hoy en día, las griferías de baño y de cocina así como duchas modernas se componen de materiales muy distintos para satisfacer las exigencias del mercado respecto al diseño y la funcionalidad. Para evitar daños y reclamaciones hay que tener en cuenta ciertos aspectos tanto en el uso como en su limpieza.

Para obtener mejores resultados:

- Evite la acumulación de restos de jabón o sarro limpiando el producto Hansgrohe cuando sea necesario.
- Seleccione un agente de limpieza diseñado específicamente para el tipo de producto.
- **No** use estos tipos de limpiadores, ya que causarán daño a su producto Hansgrohe:
 - ✘ Agentes limpiadores que contengan ácido clorhídrico, fórmico, acético o lejía.
 - ✘ Polvos, paños o cepillos de limpieza abrasivos.
 - ✘ Limpiadores a vapor
 - ✘ Agentes de limpieza "sin enjuague".
- **Siempre** siga las instrucciones provistas por el fabricante del agente de limpieza.
- **No** mezcle los agentes de limpieza, a menos que esté indicado por el fabricante.
- **No** rocíe limpiadores directamente sobre el producto, ya que podrían caer gotas sobre las aberturas y espacios y causar daños. Cuando use limpiadores en spray, rocíe el limpiador sobre un paño suave o esponja.
- **Siempre** enjuague su producto Hansgrohe con agua limpia y séquelo y lístrelolo con un paño suave después de la limpieza.

Importante

- Los residuos de productos de aseo como jabón líquido, champú, gel de ducha, tintes de pelo, perfumes, lociones de afeitado y esmalte de uñas pueden dañar también los materiales. Enjuague el producto con agua limpia después de cada uso.
- Los residuos de limpiadores para lavatorios, bañeras o azulejos pueden causar daño a los grifos y accesorios. Enjuague inmediatamente cualquier derrame que haya sobre el producto de Hansgrohe.
- Tampoco pueden generarse depósitos de productos de limpieza o químicos debajo de los productos, p. ej. En un armario de lavabo. De lo contrario, los vapores generados pueden dañar los productos.
- **Los daños que resulten de un cuidado inadecuado o uso de agentes de limpieza inadecuados no están cubiertos por la garantía.**
- **Si se daña un componente del producto, reemplácelo, ya que existe riesgo de lesión.**

Limited Consumer Warranty

This product has been manufactured and tested to the highest quality standards by Hansgrohe, Inc. ("Hansgrohe"). This warranty is limited to Hansgrohe products that are purchased by a consumer in the United States or Canada after March 1, 1996, and installed in either the United States or in Canada.

WHO IS COVERED BY THE WARRANTY

This warranty extends to the original purchaser only. This warranty is non-transferable.

WHAT IS COVERED BY THE WARRANTY

The warranty covers only your Hansgrohe manufactured product. Hansgrohe warrants this product against defects in material or workmanship as follows:

Hansgrohe will replace at no charge for parts only or, at its option, replace any product or part of the product that proves defective because of improper workmanship and/or material, under normal installation, use, service and maintenance. If Hansgrohe is unable to provide a replacement and repair is not practical or cannot be made in timely fashion, Hansgrohe may elect to refund the purchase price in exchange for the return of the product.

LENGTH OF WARRANTY

Replacement or repaired parts of products will be covered for the term of this warranty, as stated in the following two sentences. If you are a consumer who purchased the product for use primarily for personal, family or household purposes, this warranty extends for as long as you own the product and the home in which the product is originally installed. If you purchased the product for use primarily for any other purpose, including, without limitation, a commercial purpose, this warranty extends only (i) for 1 year, with respect to Hansgrohe & Commercial products, and (ii) for 5 years, with respect to Axor products.

THIS WARRANTY DOES NOT COVER, AND HANSGROHE WILL NOT PAY FOR:

- A. Conditions, malfunctions or damage not resulting from defects in material or workmanship.
- B. Conditions, malfunctions or damage resulting from (1) normal wear and tear, improper installation, improper maintenance, misuse, abuse, negligence, accident or alteration; (2) the use of abrasive or caustic cleaning agents or "no-rinse" cleaning products, or the use of the product in any manner contrary to the product instructions; or (3) conditions in the home such as excessive water pressure or corrosion.
- C. Labor and other expenses for disconnection, deinstallation, or return of the product for warranty service (including but not limited to proper packaging and shipping costs), or for installation or reinstallation of the product.
- D. Accessories, connected materials and products, or related products not manufactured by Hansgrohe.
- E. Any Hansgrohe or Axor product sold for display purposes.
- F. Rubbed Bronze finish is subject to a 3-year limited warranty. Chrome and all PVD finishes are covered by the limited lifetime warranty.
- G. Hansgrohe Water Filtration System is subject to a 1-year limited warranty. Warranty does not include replacement filters.

TO OBTAIN WARRANTY PARTS OR INFORMATION

Contact your Hansgrohe retailer, or contact Technical Service at:

Hansgrohe, Inc.
1492 Bluegrass Lakes Parkway
Alpharetta, GA 30004
Toll-free 800-334-0455

In requesting warranty service, you will need to provide:

- 1. The sales receipt or other evidence of the date and place of purchase.
- 2. A description of the problem.
- 3. Delivery of the product or the defective part, postage prepaid and carefully packed and insured, to:

Hansgrohe, Inc.
1492 Bluegrass Lakes Parkway
Alpharetta, GA 30004
Toll-free 800-334-0455

When warranty service is completed, any repaired or replacement product or part will be returned to you postage prepaid.

EXCLUSIONS AND LIMITATIONS

REPAIR OR REPLACEMENT (OR, IN LIMITED CIRCUMSTANCES, REFUND OF THE PURCHASE PRICE) AS PROVIDED UNDER THIS WARRANTY IS THE EXCLUSIVE REMEDY OF THE PURCHASER. HANSGROHE NEITHER ASSUMES NOR AUTHORIZES ANY PERSON TO CREATE FOR IT ANY OTHER OBLIGATION OR LIABILITY IN CONNECTION WITH THIS PRODUCT.

HANSGROHE SHALL NOT BE LIABLE TO PURCHASER OR ANY OTHER PERSON FOR ANY INCIDENTAL, SPECIAL OR CONSEQUENTIAL DAMAGES, ARISING OUT OF BREACH OF THIS WARRANTY OR ANY IMPLIED WARRANTY (INCLUDING BUT NOT LIMITED TO ANY IMPLIED WARRANTY OF MERCHANTABILITY).

Some States do not allow the exclusion or limitation of incidental or consequential damages, so the above limitation or exclusion may not apply to you. This warranty gives you specific legal rights, and you may also have other rights that vary from state to state.

TO THE EXTENT PERMITTED BY LAW, ANY IMPLIED WARRANTIES OF MERCHANTABILITY AND FITNESS FOR A PARTICULAR PURPOSE, ARE LIMITED TO THE DURATION OF THE EXPRESS WARRANTY.

Some states do not allow limitations on how long an implied warranty may last, so the above limitations may not apply to you.

You may be required by law to give us a reasonable opportunity to correct or cure any failure to comply before you can bring any action in court against us under the Magnuson-Moss Warranty Act.

PRODUCT INSTRUCTIONS AND QUESTIONS

Upon purchase or prior to installation, please carefully inspect your Hansgrohe product for any damage or visible defect. Prior to installing, always carefully study the enclosed instructions on the proper installation and the care and maintenance of this product. If you have questions at any time about the use, installation or performance of your Hansgrohe product, or this warranty, please write us or call us toll-free at 800-334-0455.

hansgrohe

Hansgrohe, Inc. • 1490 Bluegrass Lakes Parkway • Alpharetta, GA 30004
Tel. 800-334-0455 • Fax 770-889-1783

www.hansgrohe-usa.com