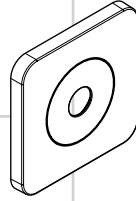


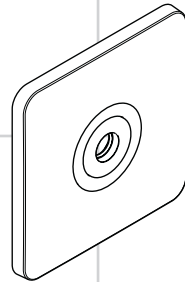
AXOR[®]

hansgrohe

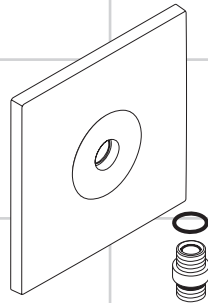
- DE** Montageanleitung
- FR** Instructions de montage
- EN** assembly instructions
- IT** Istruzioni per Installazione
- ES** Instrucciones de montaje
- NL** Handleiding
- DK** Monteringsvejledning
- PT** Manual de Instalação
- PL** Instrukcja montażu
- CS** Montážní návod
- SK** Montážny návod
- ZH** 组装说明
- RU** Инструкция по монтажу
- HU** Szerelési útmutató
- FI** Asennusohje
- SV** Monteringsanvisning
- LT** Montavimo instrukcijos
- HR** Uputstva za instalaciju
- TR** Montaj kılavuzu
- RO** Instrucțiuni de montare
- EL** Οδηγία συναρμολόγησης
- SL** Navodila za montažo
- ET** Paigaldusjuhend
- LV** Montāžas instrukcija
- SR** Uputstvo za montažu
- NO** Montasjeveiledning
- BG** Инструкция за употреба
- SQ** Udhëzime rreth montimit
- AR** تعليمات التجميع



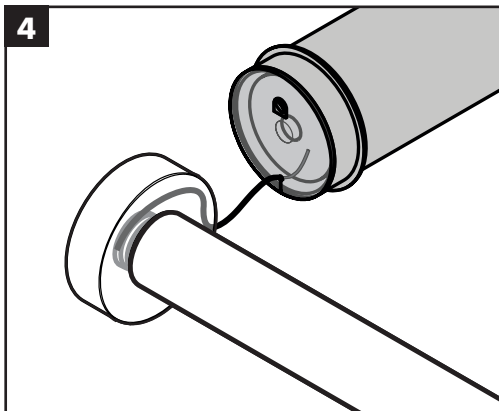
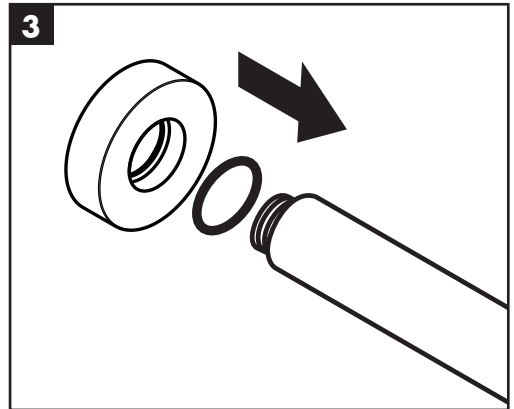
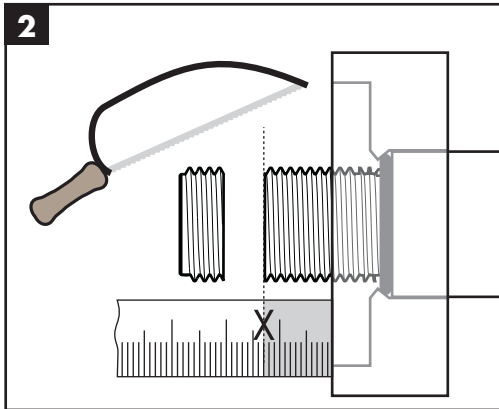
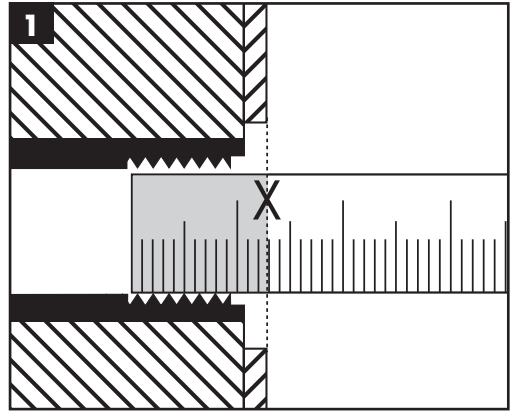
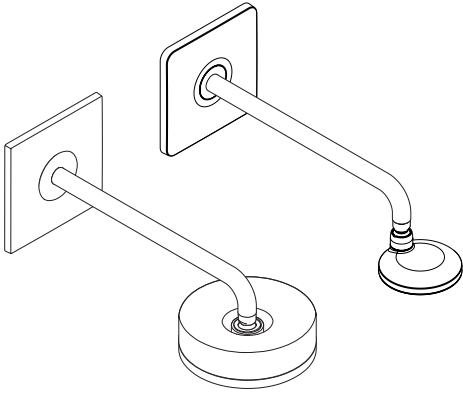
Citterio E
36725000

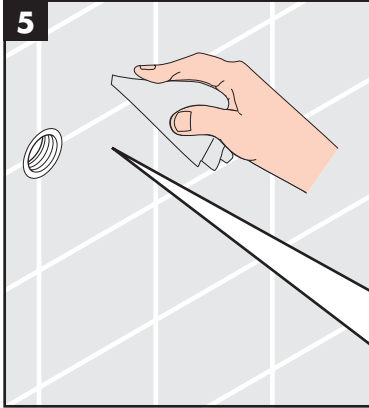


Citterio M
34612000

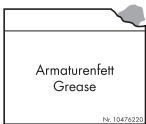
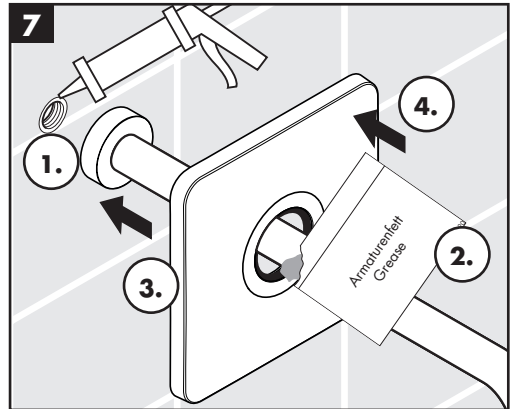
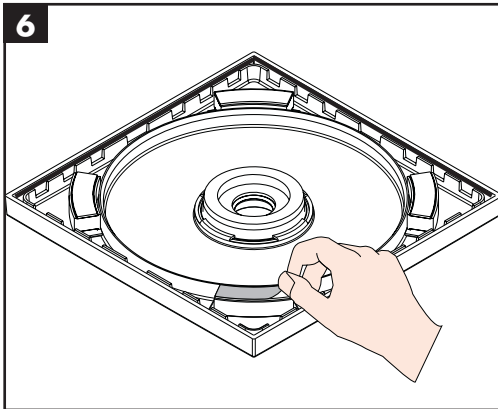


Citterio
27419000 / 27419820





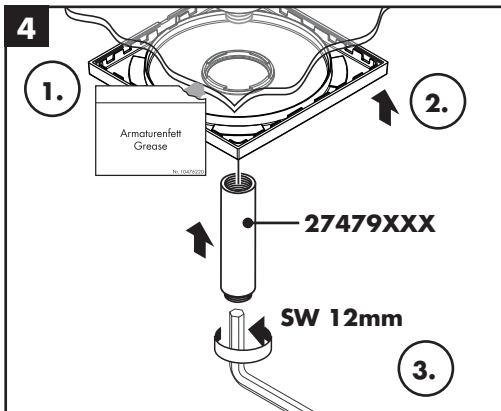
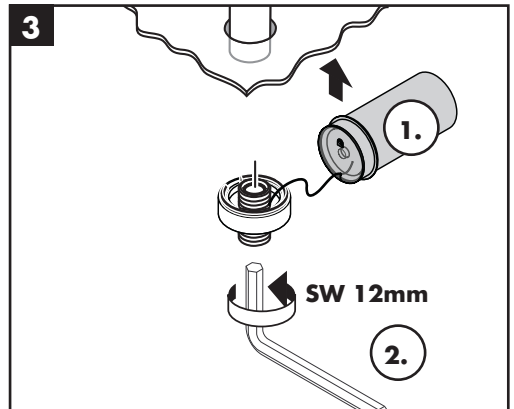
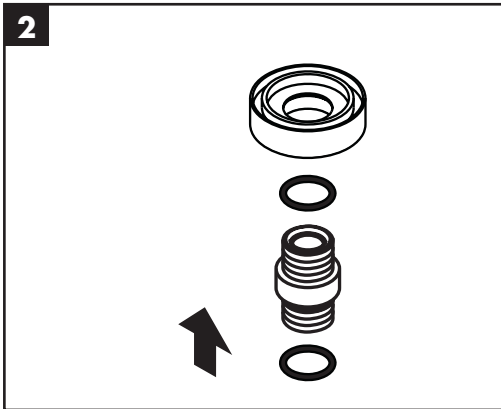
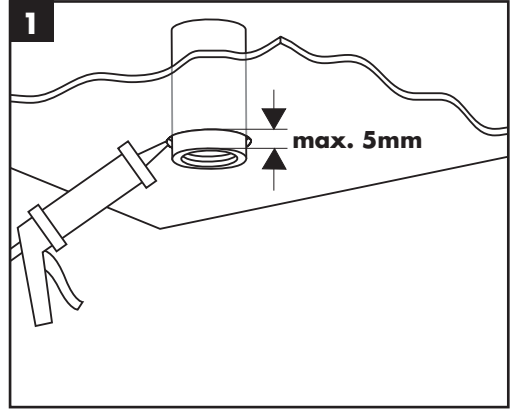
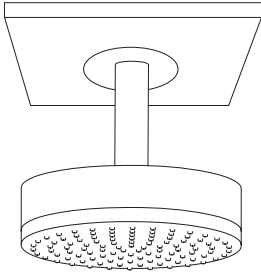
5 trocken, staub- und fettfrei / sec, sans poussière ni graisse / dry, free of dust and grease / asciutto, privo di polvere e grasso / seco, libre de polvo y grasa / droog, stof- en vetvrij / tør, støvfri og fedtfri / seco, sem gordura e pó / suchy, czysty i odtłuszczony / suché, bez prachu a tuku / suché, bez prachu a tuku / 干燥, 无尘且脱脂 / сухой, защищенный от пыли и без смазки / száraz, por- és zsírintes / kuiva, pölytön ja rasvaton / Torr, damm- och fettfri / sausas, nedulkétas ir neriebus / suho, bez prašine i masnoća / kuru, toz ve yağ içermez / uscat, fără praf și grăsimi / στεγνό, χωρίς σκόνη και λάδια / suho, brez prahu in maščob / kuiv ning puhas tolmust ja rasvast / Sauss, bez putekļiem un taukiem / suvo, bez prašine i masnoća / tørr, støvfri og fettfri / сухо, без прах и мазнини / e thatê, pa pluhur dhe pa graso / جاف, وخال من الأتربة والشحوم

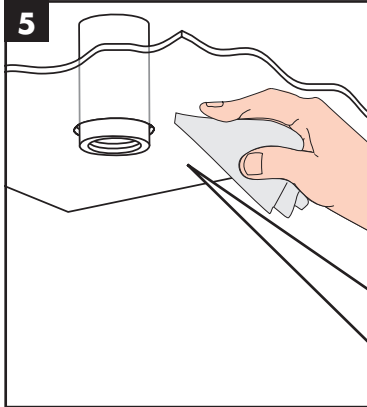


Fett (90920000) nicht im Lieferumfang enthalten / Graisse (90920000) ne fait pas partie de la fourniture / Grease (90920000) order as an extra / Grasso (90920000) non contenuto nel volume di forniture / Grasa (90920000) no incluido en el suministro / Vet (90920000) behoort niet tot het leveringspakket / Fedt (90920000) ikke med i leveringsomfang / Massa lubrificante (90920000) não incluído no volume de fornecimento / Smar (90920000) Nie jest

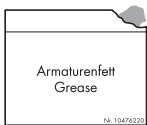
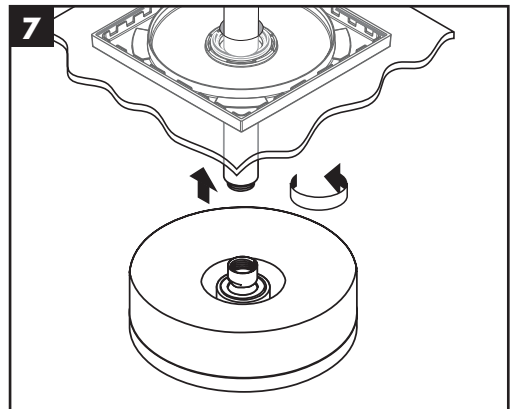
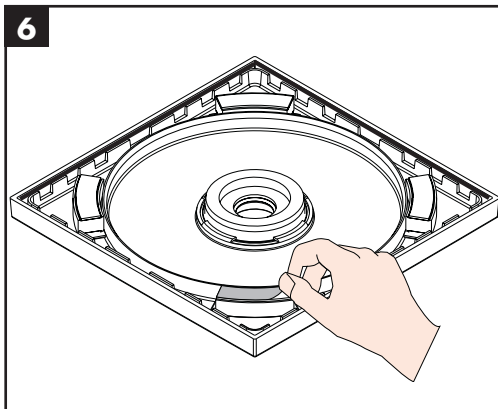
częścią dostawy / Mazací tuk (90920000) není součástí dodávky / Mazací tuk (90920000) nie je súčasťou dodávky / 油脂 (90920000) 不在供货范围内 / Смазка (90920000) не включено в объем поставки! / Szilikonzsír (90920000) a szállítási egység nem tartalmazza / Rasva (90920000) ei kuulu toimitukseen / Fett (90920000) medfølger ej leveransen / Riebalai (90920000) nėra pridedama / Mast (90920000) Nije sadržano u isporuci! / Yağ (90920000) Teslimat kapsamında dahil değildir / Unsoare (90920000) nu este inclus în setul livrat / Γράσο (90920000) δεν περιλαμβάνεται στον παραδοτέο εξοπλισμό / Silikonska mast (90920000) Ni vključeno / Määre (90920000) ei sisaldu komplektis / Ziede (90920000) komplektā netiek piegādāts / Mast (90920000) Nije sadržano u isporuci / Fett (90920000) ikke med i leveransen / реч (90920000) не се съдържа в обема на доставка / Graso (90920000) nuk përfshihet në vëllimin e furnizimit /

شحم (90920000) غير مدرج مع المحتويات المسلمة





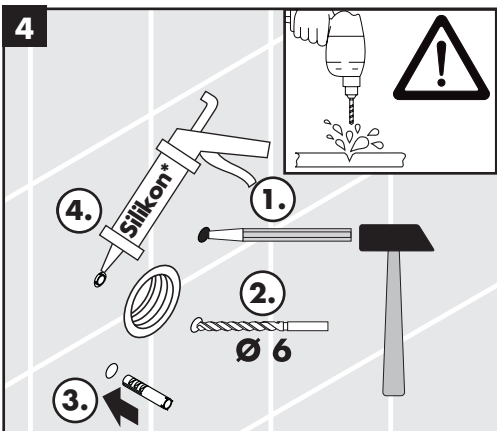
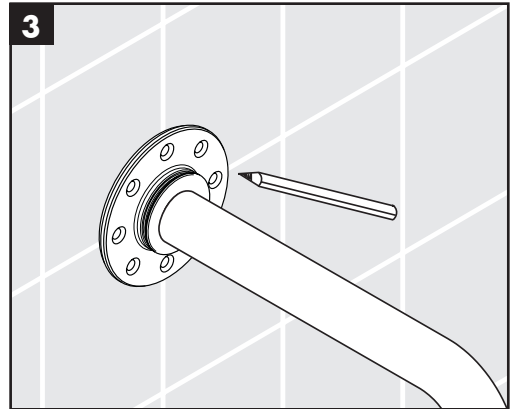
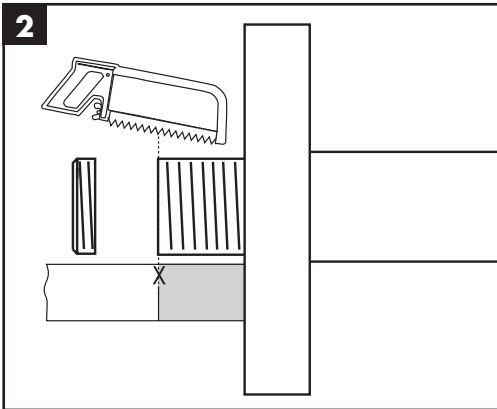
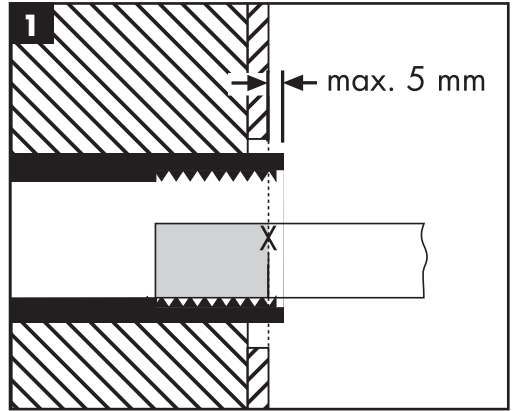
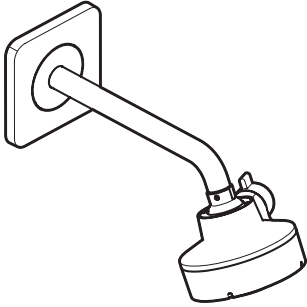
5 trocken, staub- und fettfrei / sec, sans poussière ni graisse / dry, free of dust and grease / asciutto, privo di polvere e grasso / seco, libre de polvo y grasa / droog, stof- en vetvrij / tørr, støvfri og fedtfri / seco, sem gordura e pó / suchy, czysty i odłuszczone / suché, bez prachu a tuku / suché, bez prachu a tuku / 干燥, 无尘且脱脂 / сухой, защищенный от пыли и без смазки / száraz, por- és zsírintes / kuiva, pölytön ja rasvaton / Torr, damm- och fettfri / sausas, nedulkétas ir neriebus / suho, bez prašine i masnoća / kuru, toz ve yağ içermez / uscat, fără praf și grăsimi / στεγνό, χωρίς σκόνη και λάδια / suho, brez prahu in maščob / kuiv ning puhas tolmust ja rasvast / Sauss, bez putekļiem un taukiem / suvo, bez prašine i masnoća / tørr, støvfri og fettfri / сухо, без прах и мазнини / e thatë, pa pluhur dhe pa graso / جاف، وخال من الأتربة والشحوم

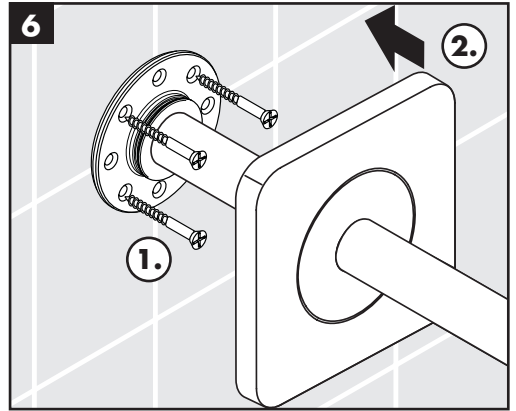
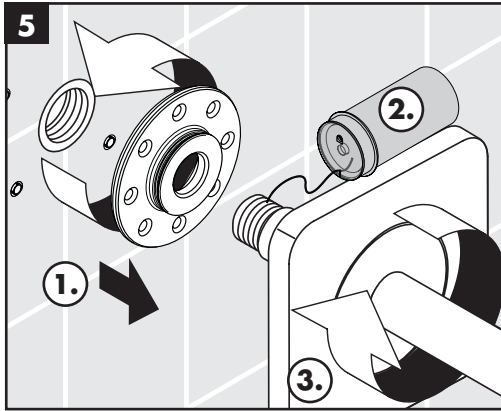


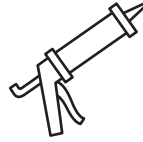
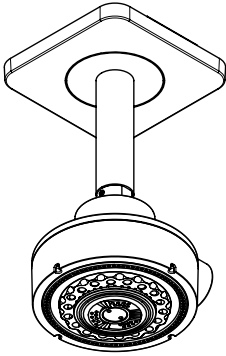
Fett (90920000) nicht im Lieferumfang enthalten / Graisse (90920000) ne fait pas partie de la fourniture / Grease (90920000) order as an extra / Grasso (90920000) non contenuto nel volume di forniture / Grasa (90920000) no incluido en el suministro / Vet (90920000) behoort niet tot het leveringspakket / Fedt (90920000) ikke med i leveringsomfang / Massa lubrificante (90920000) não incluído no volume de fornecimento / Smar (90920000) Nie jest

częścią dostawy / Mazací tuk (90920000) není součástí dodávky / Mazací tuk (90920000) nie je súčasťou dodávky / 油脂 (90920000) 不在供货范围内 / Смазка (90920000) не включено в объем поставки! / Szilikonzsír (90920000) a szállítási egység nem tartalmazza / Rasva (90920000) ei kuulu toimitukseen / Fett (90920000) medföljer ej leveransen / Riebalai (90920000) nėra pridedama / Mast (90920000) Nije sadržano u isporuci! / Yağ (90920000) Teslimat kapsamında dahil değildir / Unsoare (90920000) nu este inclus în setul livrat / Γράσο (90920000) δεν περιλαμβάνεται στον παραδοτέο εξοπλισμό / Silikonska mast (90920000) Ni vključeno / Määre (90920000) ei sisaldu komplektis / Ziede (90920000) komplektā netiek piegādāts / Mast (90920000) Nije sadržano u isporuci / Fett (90920000) ikke med i leveransen / реч (90920000) не се съдържа в обема на доставка / Graso (90920000) nuk përfshihet në vëllimin e furnizimit /

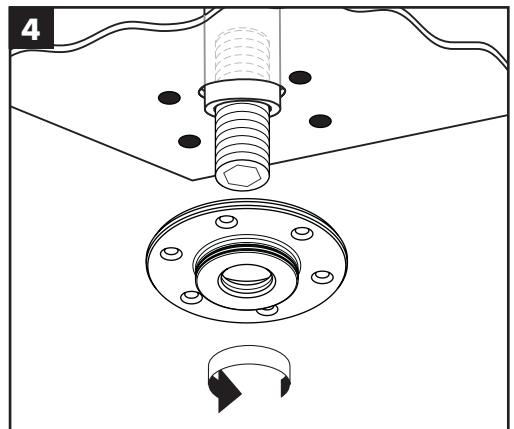
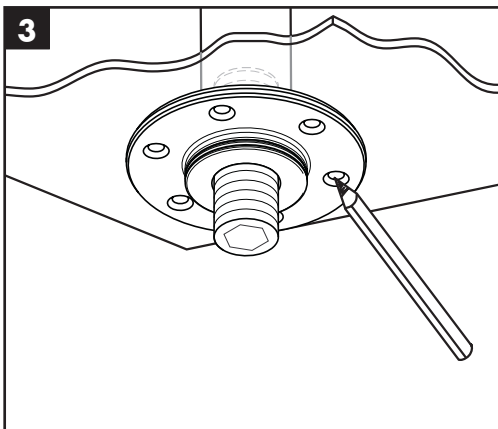
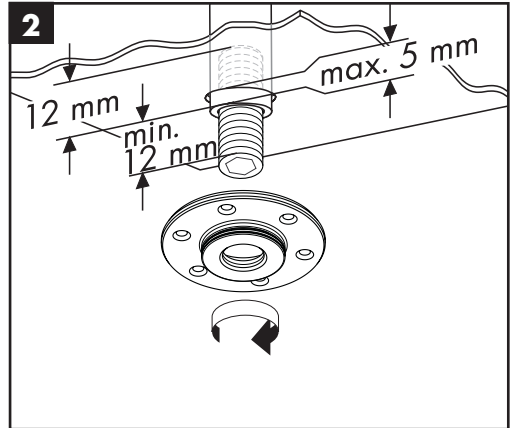
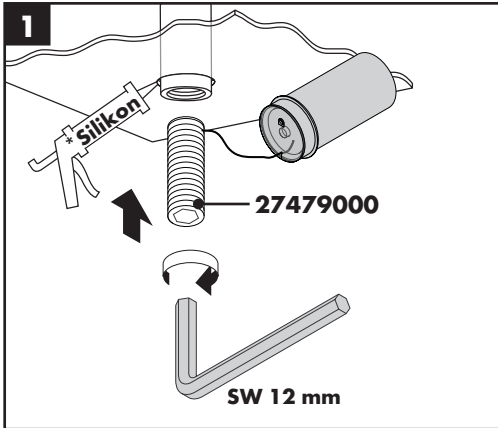
شحم (90920000) غير مدرج مع المحتويات المسلمة

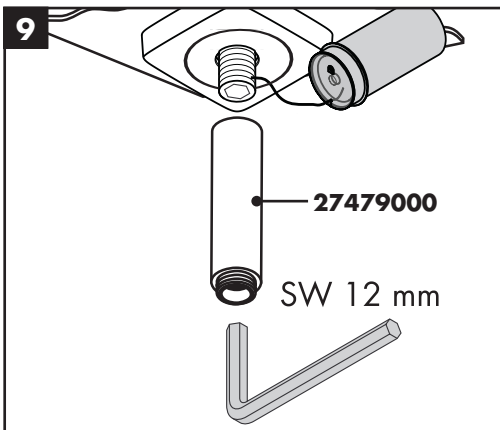
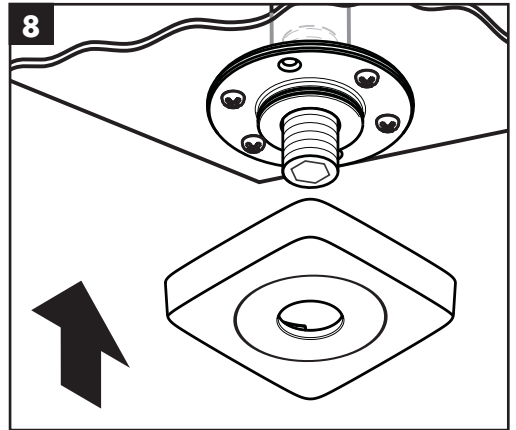
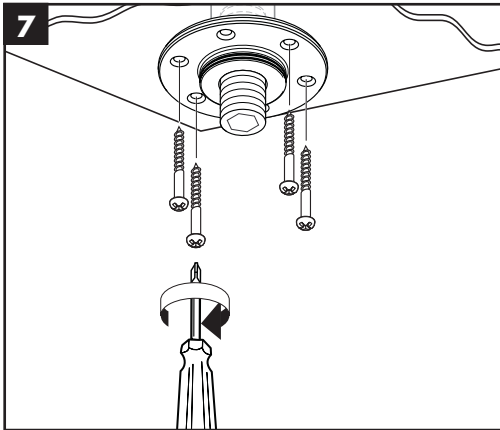
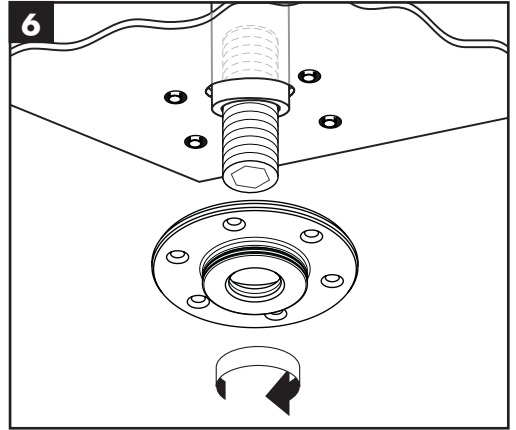
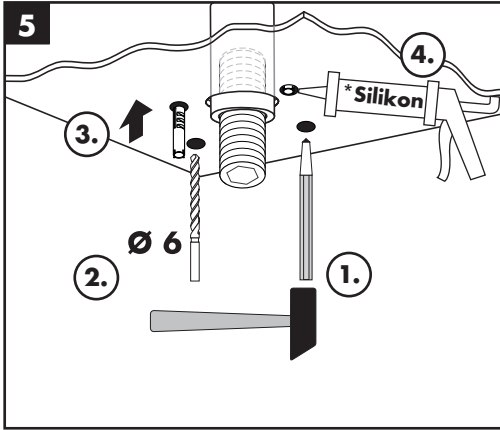






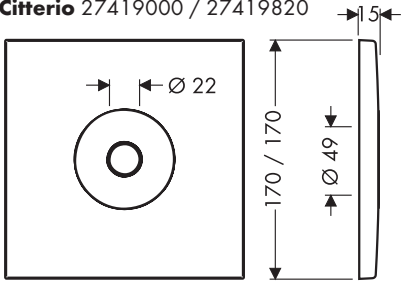
Silikon (essigsäurefrei!) / Silicone (sans acide acétique!) / Silicone (free from acetic acid!) / Silicone (esente da acido acetico!) / Silicona (libre de ácido acético!) / Silicone (azijnzuurvrij!) / Silikone (eddikesyre-fri) / Silicone (sem ácido acético) / Silikon (neutralny) / Silikon (bez kyseliny octové!) / Silikon (bez kyseliny octovej!) / 硅胶 (不含醋酸) / Силикон (не содержит уксусной кислоты!) / Szilikon (ecetsavmentes!) / Silikoni (etikahappovaraa!) / Silikon (fri från ättiksyra!) / Sili-konas (be acto rūgšties!) / Silikon (ne sadrži kiseline) / Silikon (asetik asit içermeyen) / Silicon (fără acid acetic!) / Σιλίκόνη (δίχως οξικό οξύ!) / Silikon (brez ocetne kisline) / Silikoon (äädikhappeta!) / Silikons (etiķskābi nesaturošs!) / Silikon (ne sadrži sīrētnu kiselīnu!) / Silikon (uten eddiksyre) / Силикон (без оцетна киселина!) / Silikon (pa acid uthulle!) / (سيليكون خالي من حمض الخليك!)



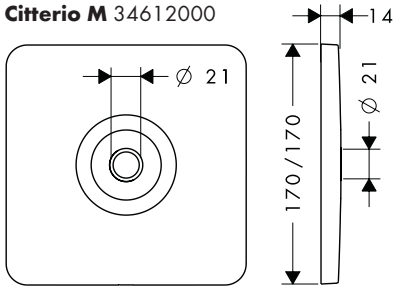




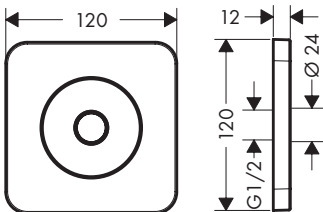
Citterio 27419000 / 27419820



Citterio M 34612000



Citterio E 36725000

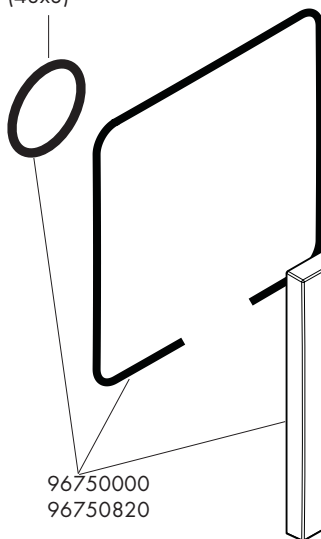




Citterio M 34612000

Citterio 27419000 / 27419820

95508000
(48x3)

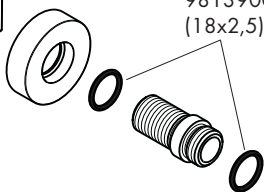


98917000

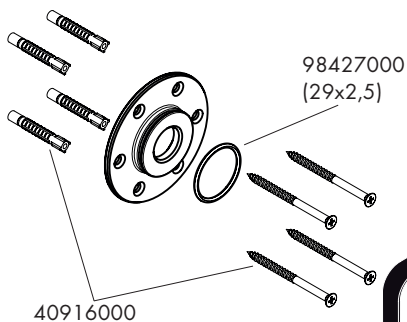
98139000
(18x2,5)



98139000
(18x2,5)

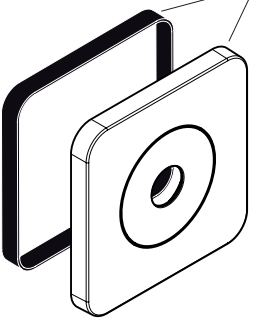


Citterio E 36725000



98427000
(29x2,5)

92711000



hansgrohe

Hansgrohe · AuestraÙe 5 · 9 · D-77761 Schiltach · Telefon +49 (0) 78 36/51-1282 · Telefax +49 (0) 7836/511440
E-Mail: info@hansgrohe.com · Internet: www.hansgrohe.com

4/2015
9.09790.07