

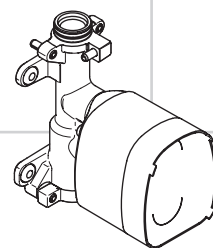
AXOR[®]

hansgrohe

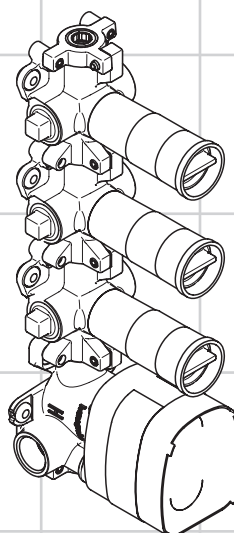
EN Installation / Warranty

FR Instructions de montage / Garantie

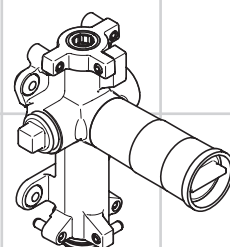
ES Instrucciones de montaje / Garantía



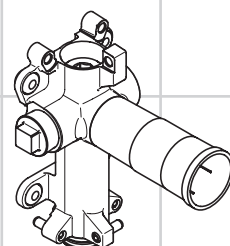
Shower Collection
10650181



Shower Collection
10750181



Shower Collection
10971181



Shower Collection
28486181

Technical Information






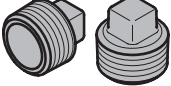



Recommended water pressure	15 - 75 PSI
Max. water pressure	145 PSI
Recommended hot water temp.	120° - 140° F*
Max. hot water temp	176° F*
Flow rate @ 44 PSI - 10750181	15 GPM

*Please know and follow all applicable local plumbing codes when setting the temperature on the water heater.

Installation Considerations

- For best results, Hansgrohe recommends that this unit be installed by a licensed, professional plumber.
- Please read over these instructions thoroughly before beginning installation. Make sure that you have all tools and supplies needed to complete the installation.
- To prevent scald injury, the maximum output temperature of the shower valve must be no higher than 120°F. In Massachusetts, the maximum output temperature can be no higher than 112° F.
- Keep this booklet and the receipt (or other proof of date and place of purchase) for this product in a safe place. The receipt is required should it be necessary to request warranty parts.

Symbols

	Water on
	Water off
	Hot water
	Cold water
	Waterproof sealant
	Plug the unused outlet
	Plug
	NPT 1/2 adapter
	Conduit

Données techniques






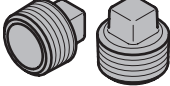



Pression d'eau recommandée	15 - 75 PSI
Pression d'eau maximum	145 PSI
Température recommandée d'eau chaude	120° - 140° F*
Température maximum d'eau chaude	176° F*
Débit à 44 PSI - 10750181	15 GPM

* Vous devez connaître et respecter tous les codes de plomberie locaux applicables pour le réglage de la température du chauffe-eau.

À prendre en considération pour l'installation

- Pour de meilleurs résultats, Hansgrohe recommande que ce produit soit installé par un plombier professionnel licencié.
- Veillez lire attentivement ces instructions avant de procéder à l'installation. Assurez-vous de disposer de tous les outils et du matériel nécessaires pour l'installation.
- Pour empêcher des blessures par ébullissement, la température de sortie maximale du robinet de douche ne doit pas excéder 120°F. Au Massachusetts, la température de sortie maximale du robinet de douche ne doit pas excéder 112°F.
- Conservez ce livret et le reçu (ou une autre preuve sur laquelle figurent la date et l'endroit de l'achat) pour ce produit dans un endroit sûr. Le reçu est requis si vous commandez des pièces sous garantie.

Symboles

	Eau marche
	Eau arrêt
	Eau chaude
	Eau froide
	Silicone (sans acide acétique!)
	Obturer les sorties La sortie non utilisée doit être condamnée avec un bouchon laiton.
	Bouchon
	Adaptateur 1/2 NPT
	Tube vide 3/4

Datos técnicos

Presión recomendada en servicio	15 - 75 PSI
Presión en servicio max.	145 PSI
Temperatura recomendada del agua caliente	120° - 140° F*
Temperatura del agua caliente max.	176° F*
Caudal a 44 PSI - 10750181	15 GPM

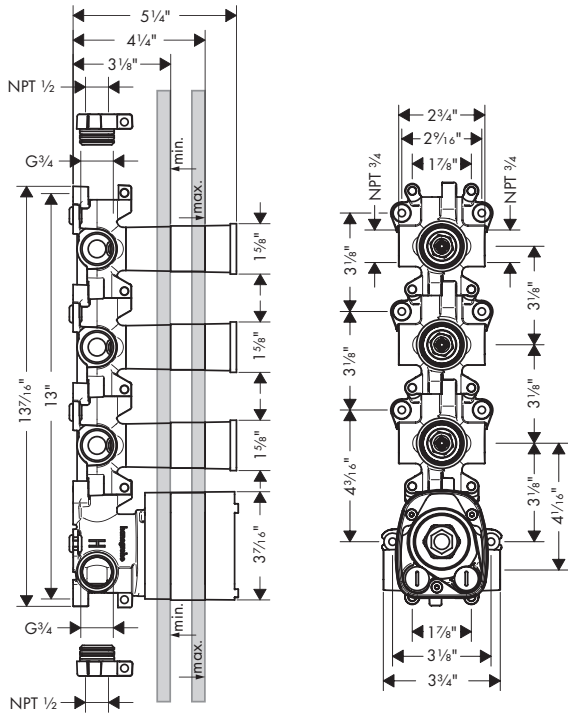
*Debe conocer y cumplir todos los códigos locales aplicables para ajustar la temperatura del calentador de agua.

Consideraciones para la instalación

- Para obtener mejores resultados, la instalación debe estar a cargo de un plomero profesional matriculado.
- Antes de comenzar la instalación, lea estas instrucciones detenidamente. Asegúrese de tener las herramientas y los insumos necesarios para completar la instalación.
- Para evitar escaldaduras, la máxima temperatura de salida de la válvula de la ducha no debe exceder los 120°F. En Massachusetts, la máxima temperatura de salida de la válvula de la ducha no debe exceder los 112°F.
- Mantenga este folleto y el recibo (u otro comprobante del lugar y fecha de compra) de este producto en lugar seguro. El recibo se requiere en caso de ser necesario solicitar piezas bajo garantía.

Símbolos

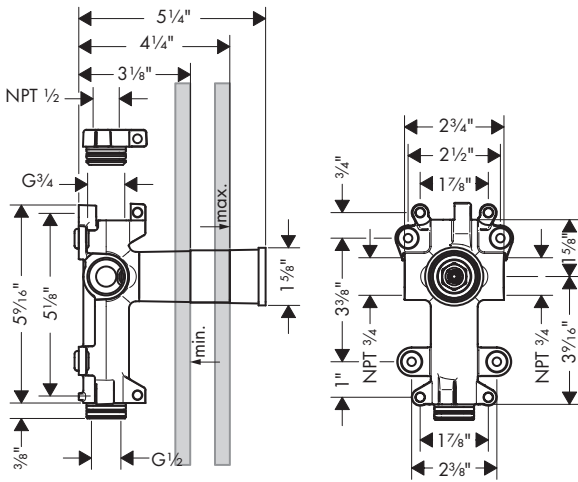
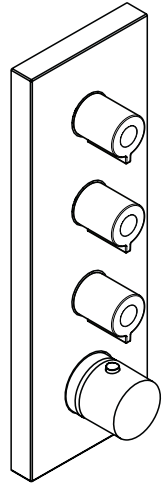
	Agua abierto
	Agua cerrado
	Agua caliente
	Agua fría
	Silicona (¡libre de ácido acético!)
	Llenar salidas La salida que no se utiliza debe ser tapada.
	Tapón
	Adaptador 1/2 NPT
	Tubo vacío EN20



Thermostatic Module
10750181

Axor Starck Thermostatic Module Trim

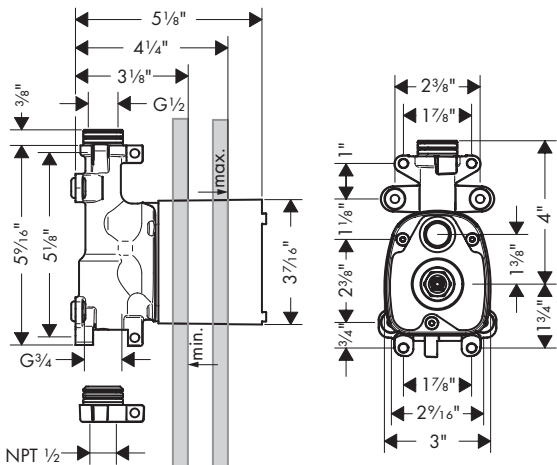
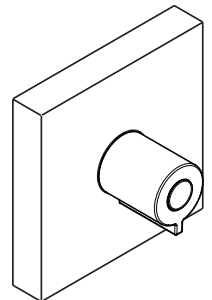
10751xx1
not included
ne pas inclus
no incluidos



Volume Control
10971181

Axor Starck Volume Control Trim

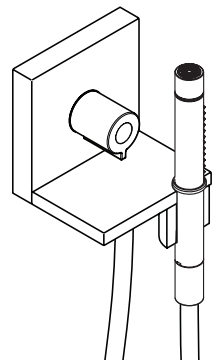
10972xx1
not included
ne pas inclus
no incluidos

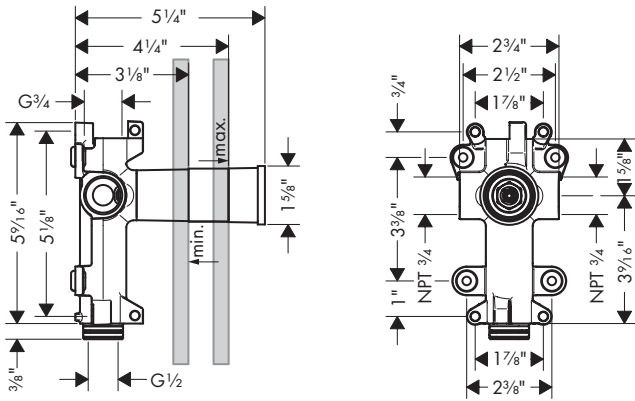


Handshower Module
10650181

Axor Starck Handshower Module Trim

10651xx1
not included
ne pas inclus
no incluidos

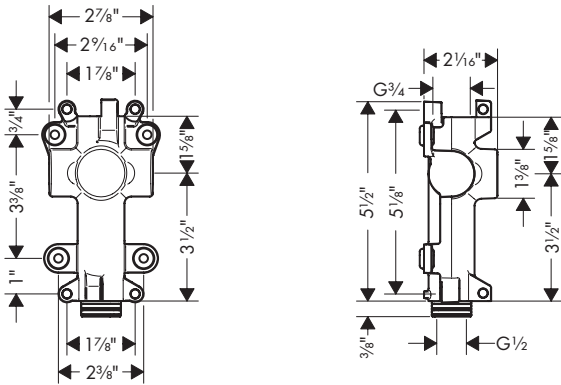
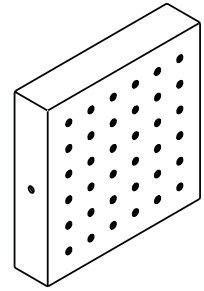




Shower Module
28486181

Shower Module Trim

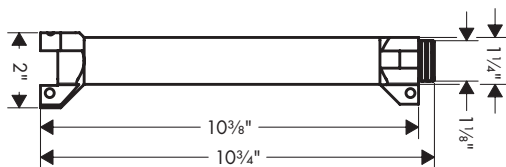
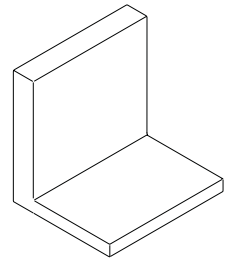
28491xx1
not included
ne pas inclus
no incluidos



Rough for Small Shelf / Extension Pipe
40877180

Shelf

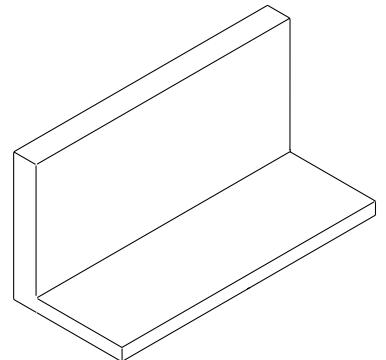
40872xx0
not included
ne pas inclus
no incluidos



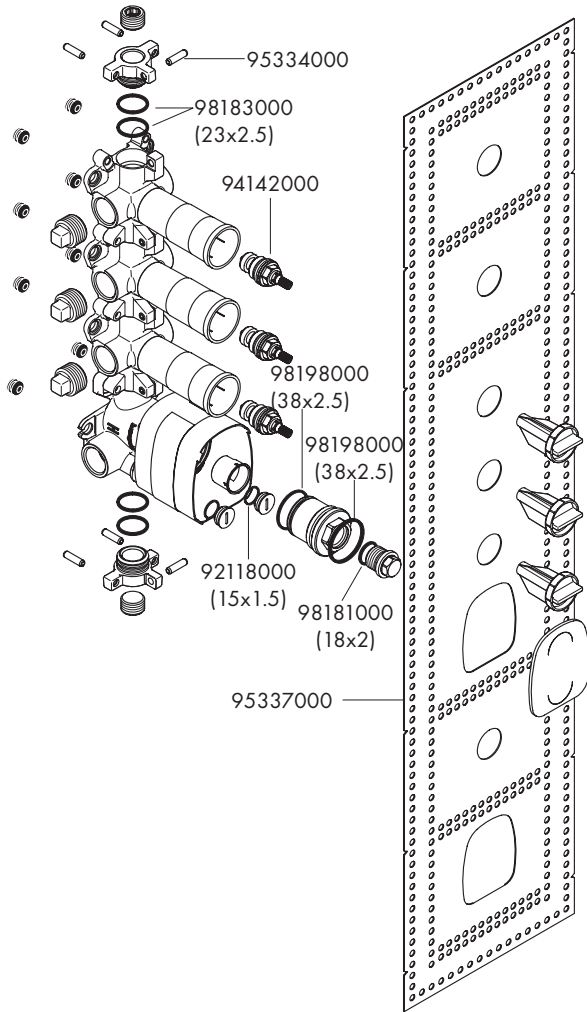
Rough for Large Shelf / Extension Pipe
40878180

Shelf

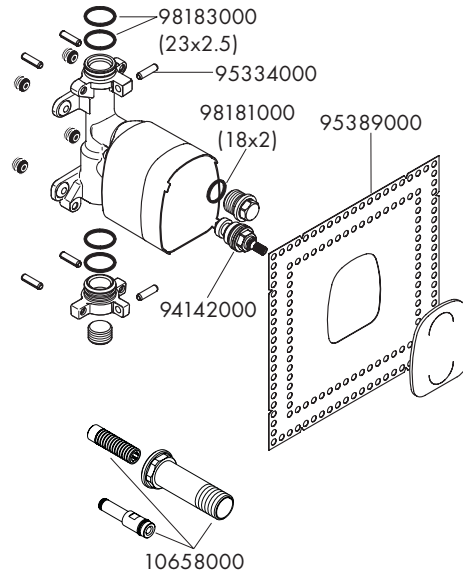
40873xx0
not included
ne pas inclus
no incluidos



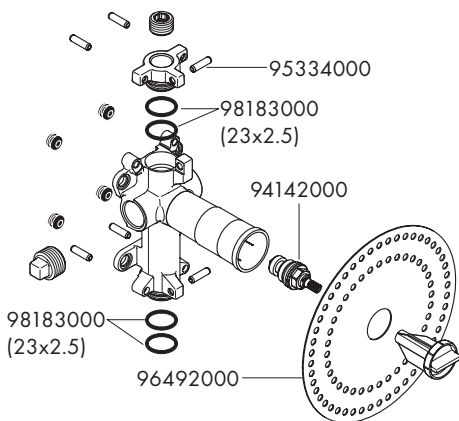
10750181



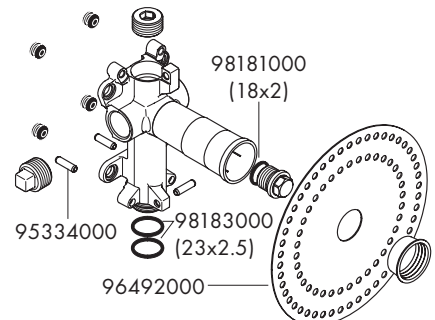
10650181



10971181



28486181

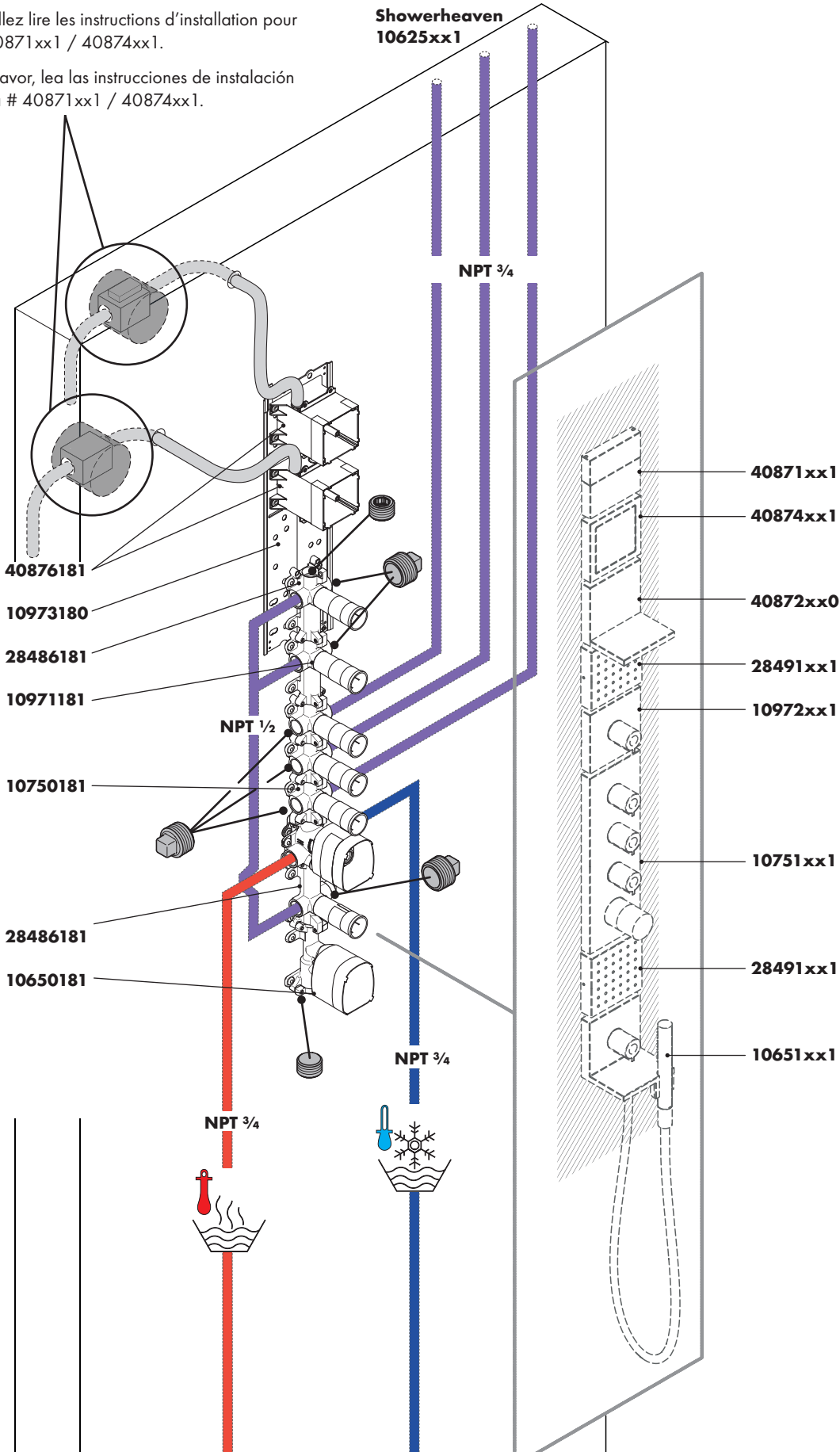


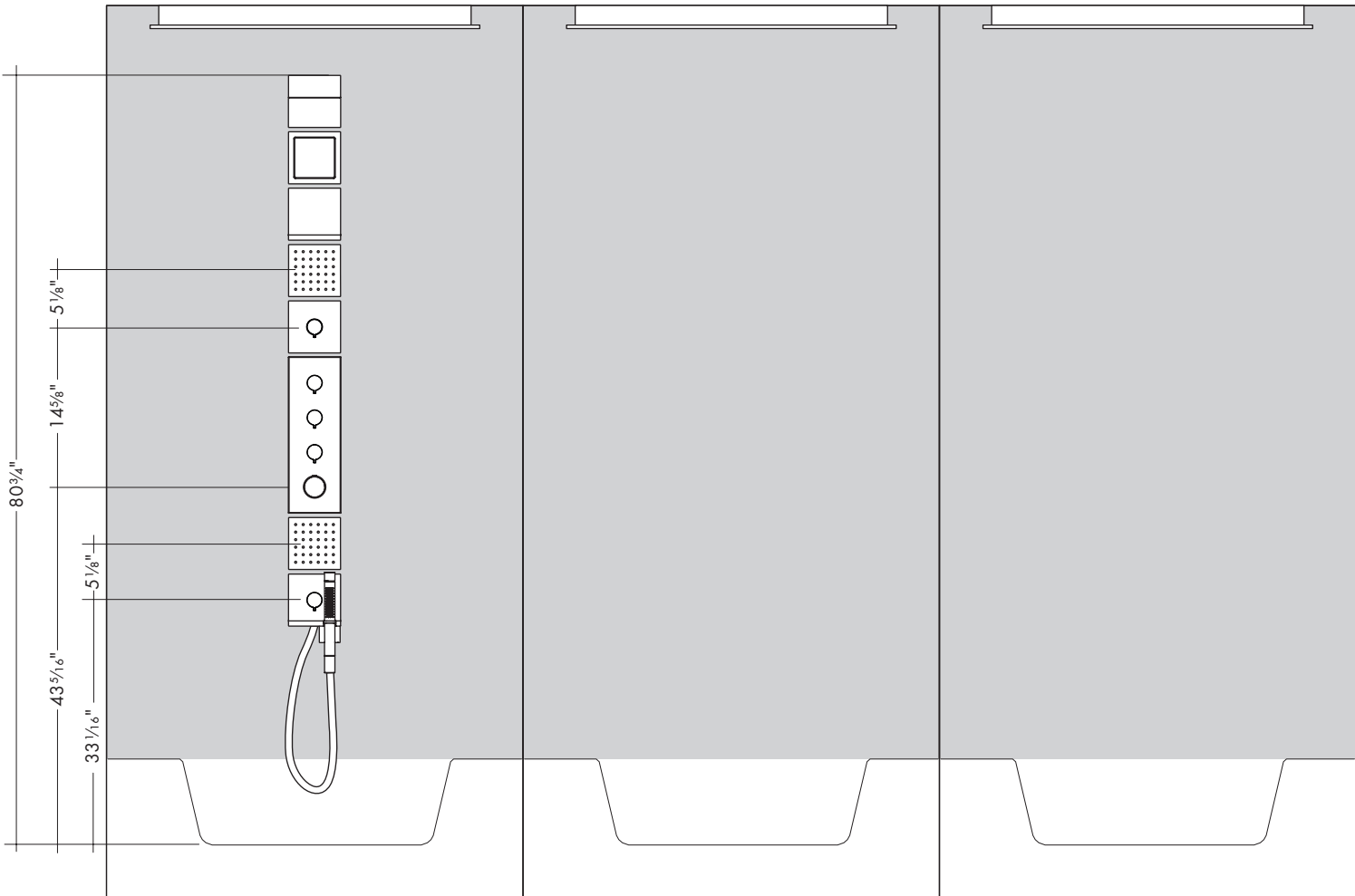
Installation Suggestions / Suggestions d'installation / Sugerencias para la instalación

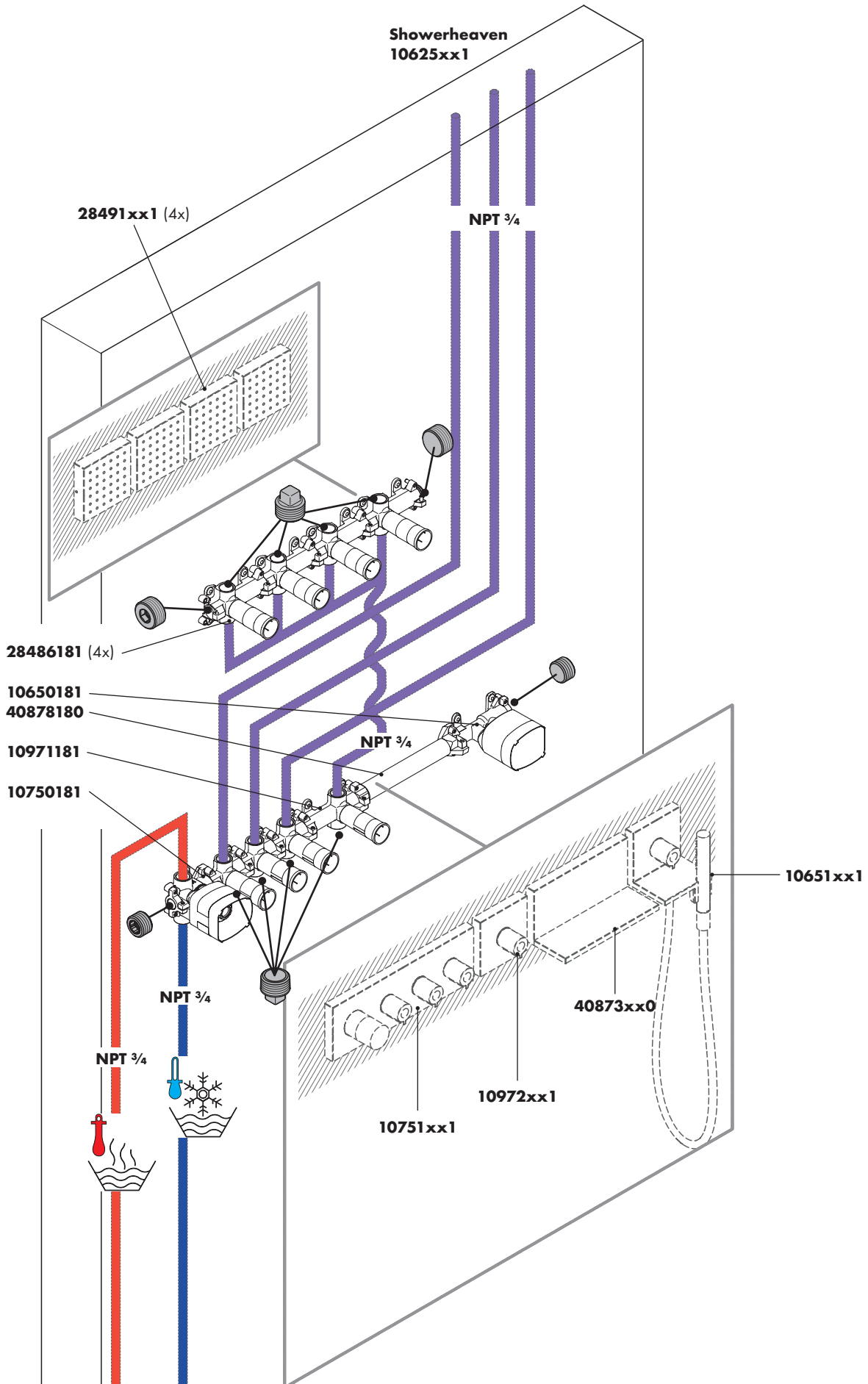
Refer to the installation instructions for
40871xx1 / 40874xx1.

Veuillez lire les instructions d'installation pour
40871xx1 / 40874xx1.

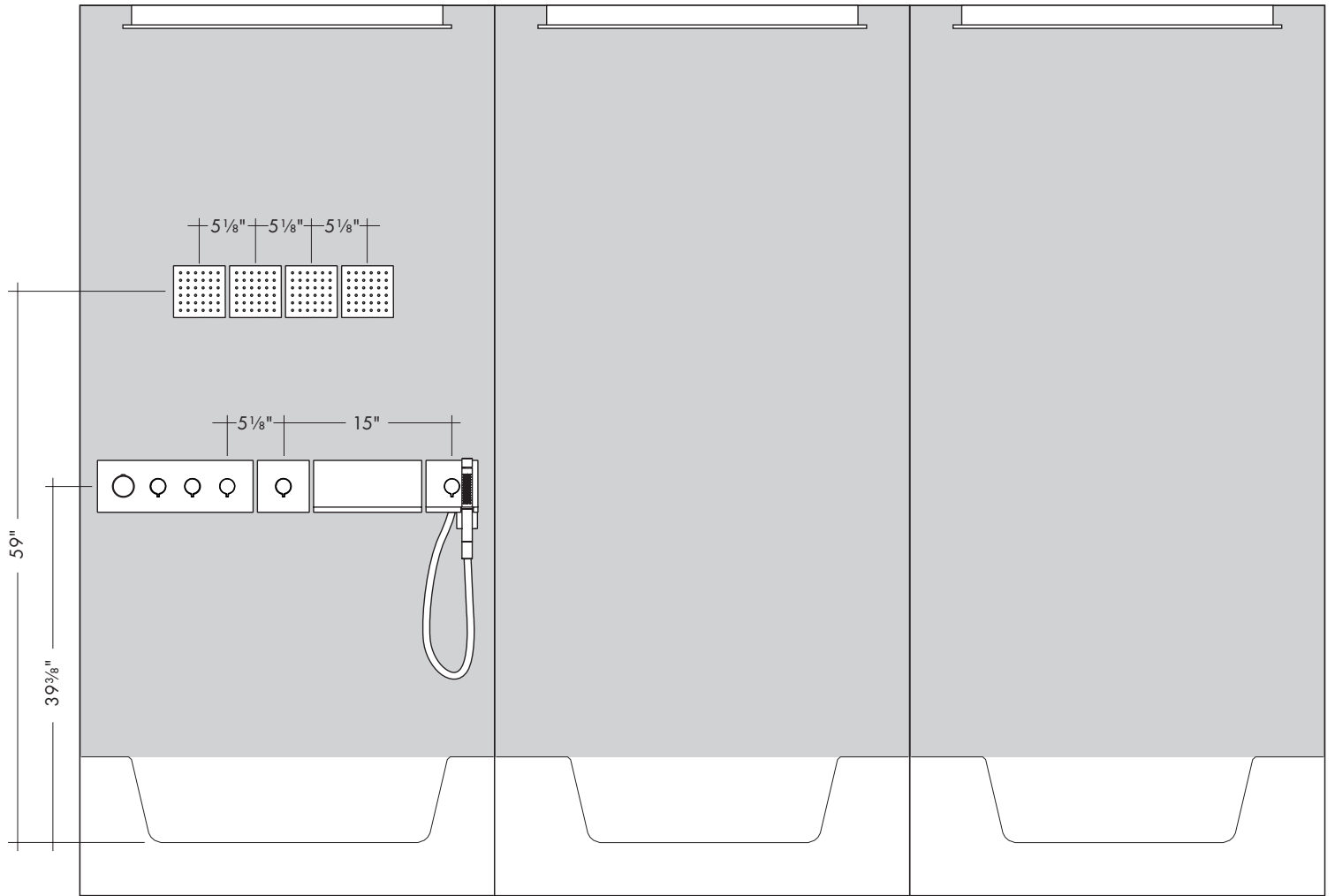
Por favor, lea las instrucciones de instalación
para # 40871xx1 / 40874xx1.

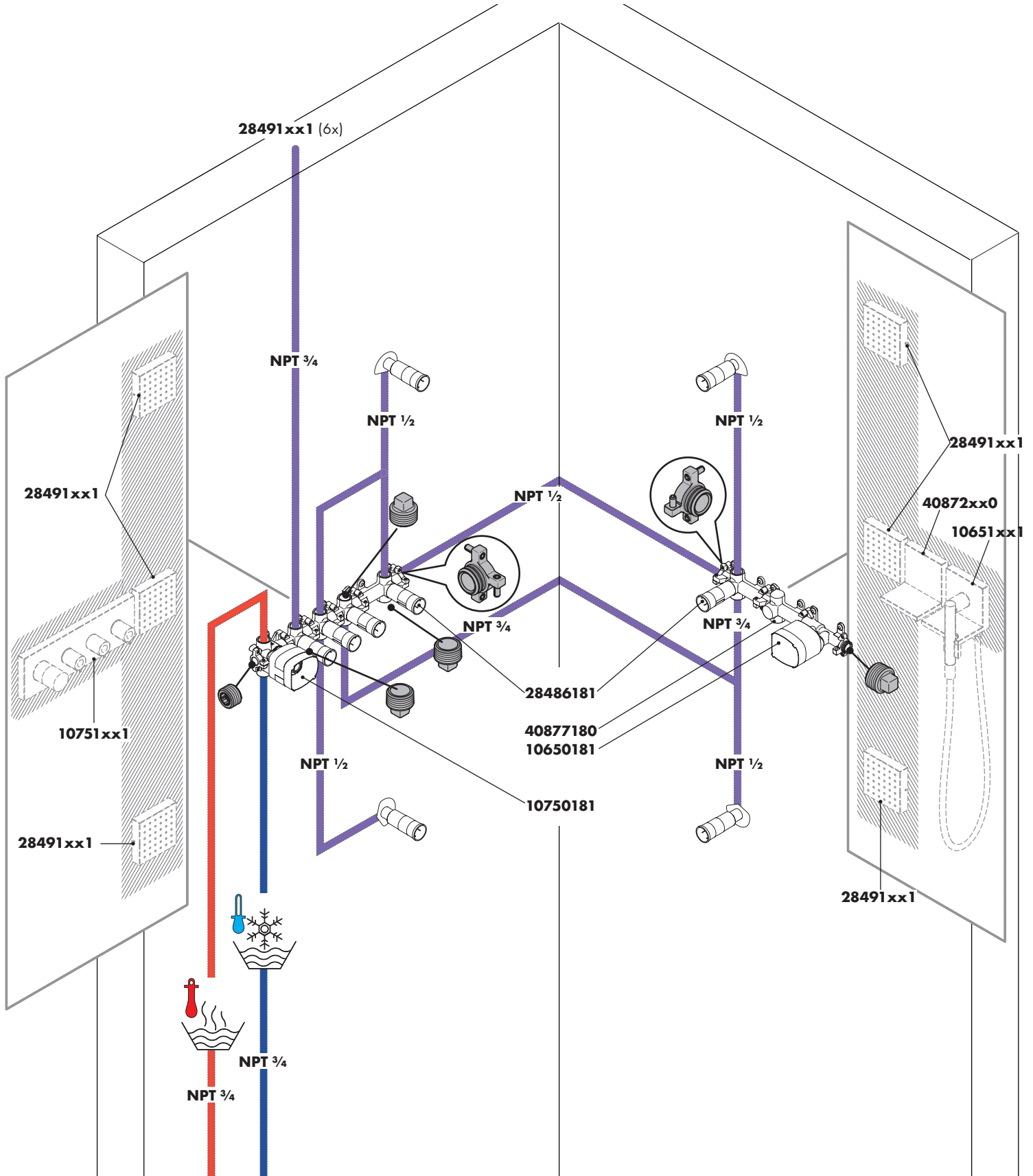




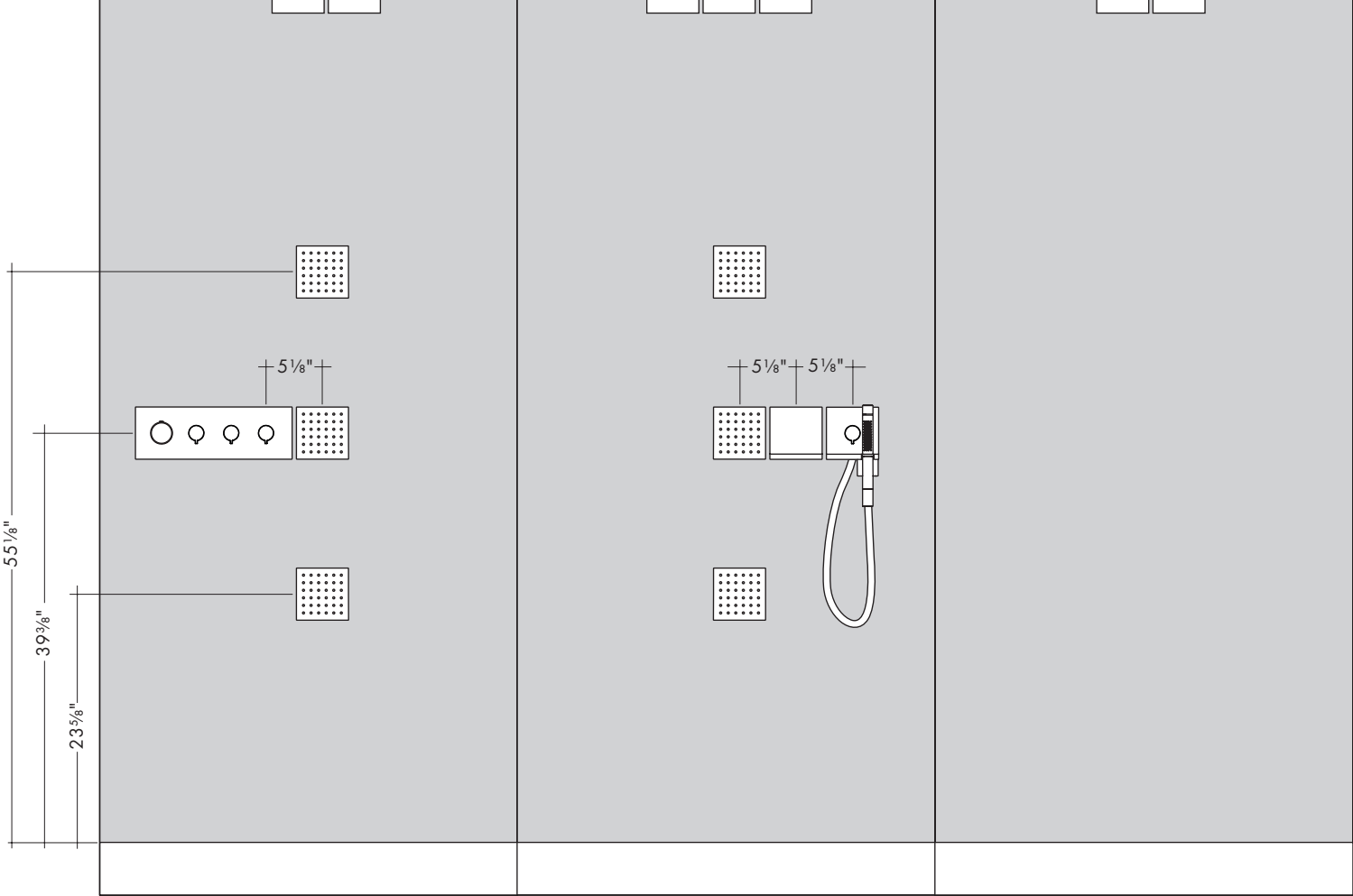


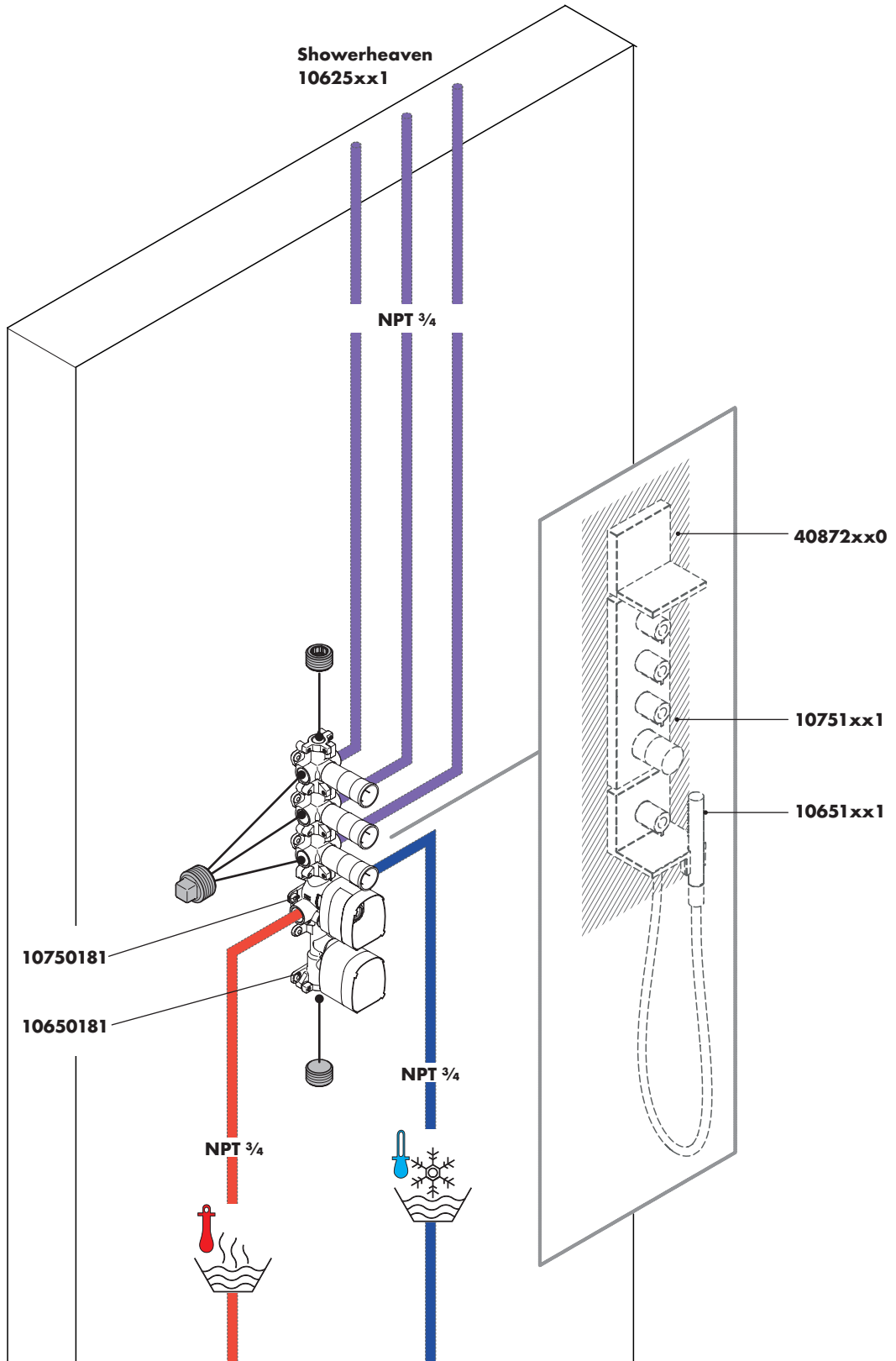
Installation Suggestions / Suggestions d'installation / Sugerencias para la instalación

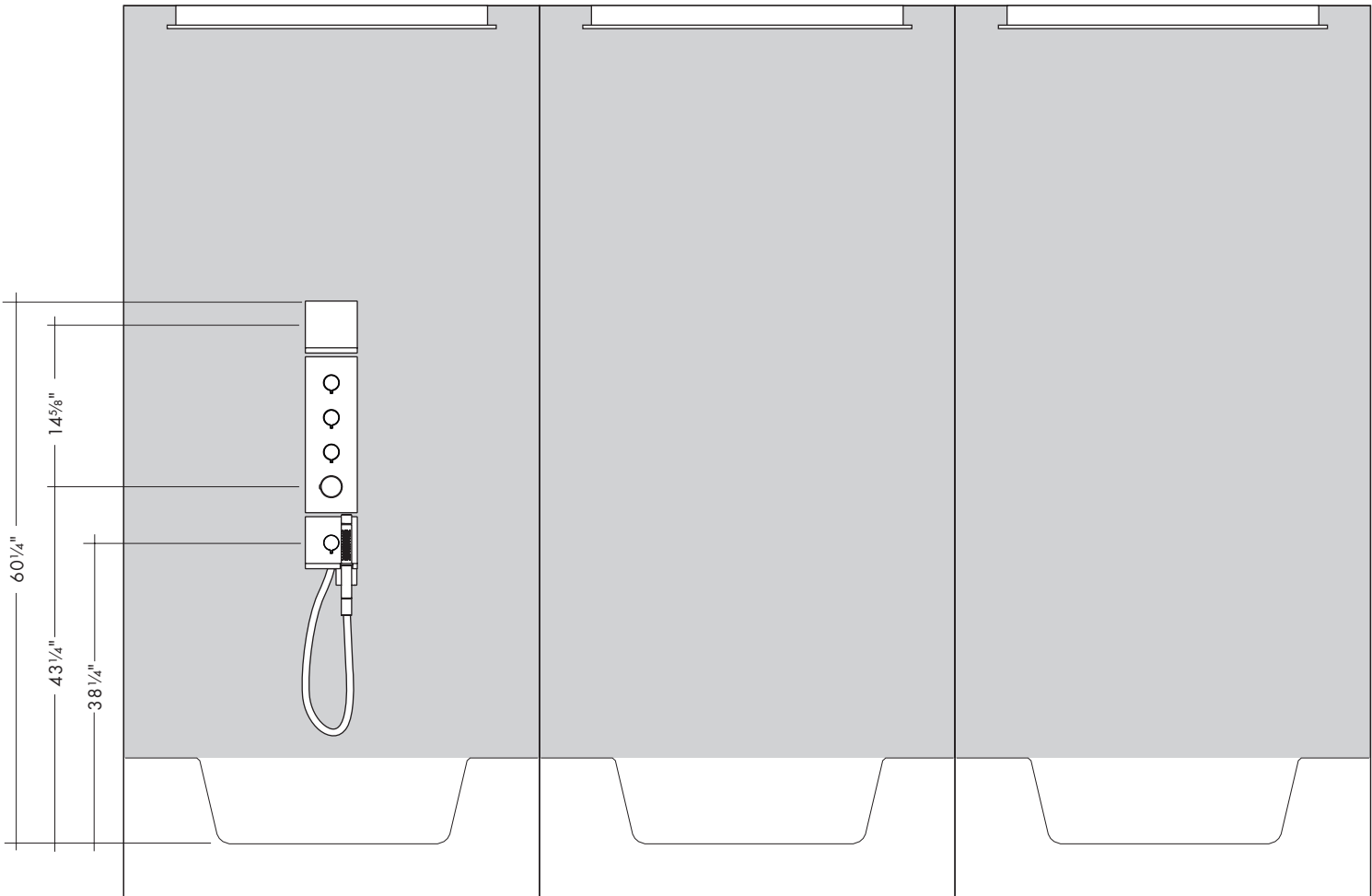


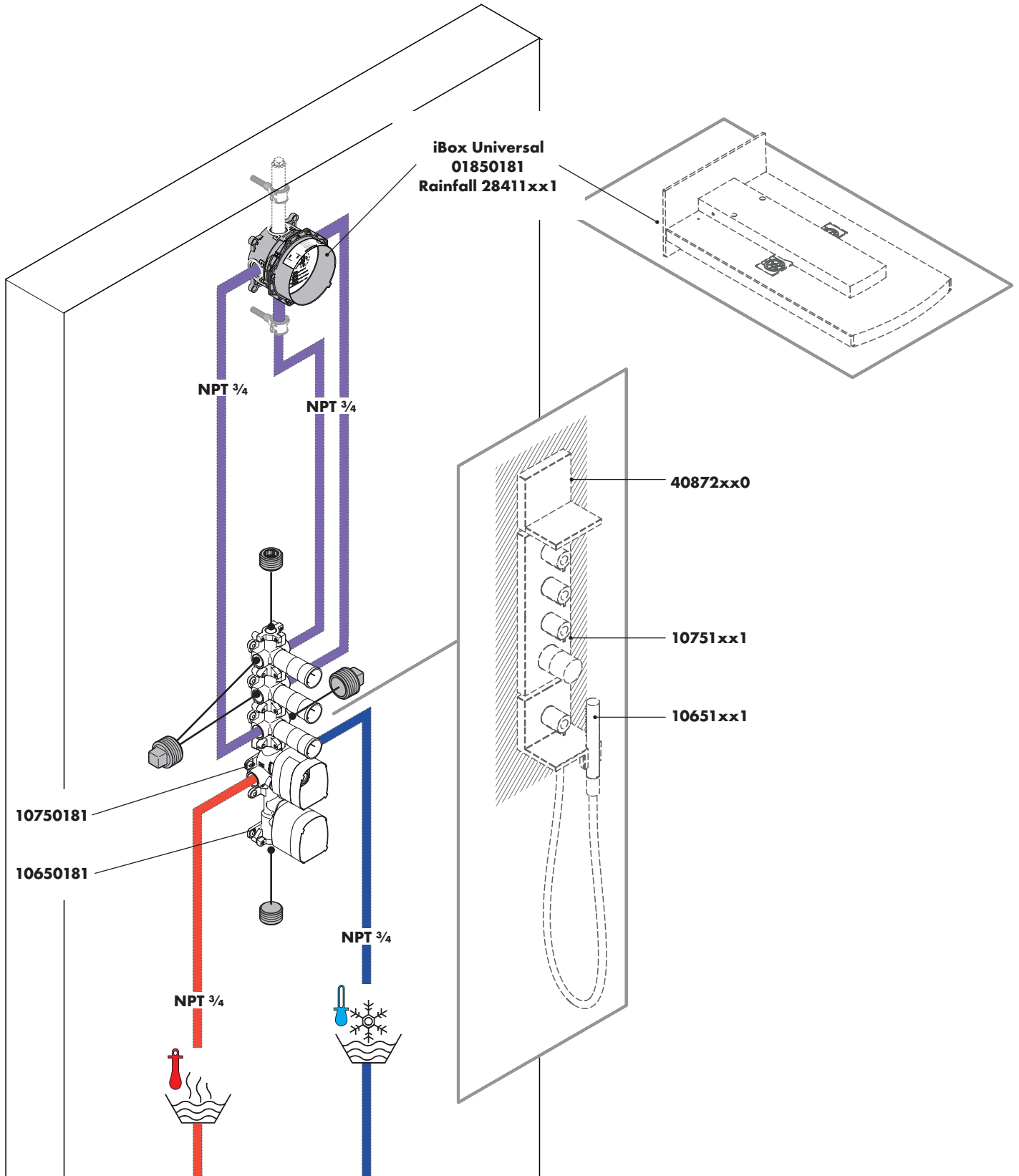


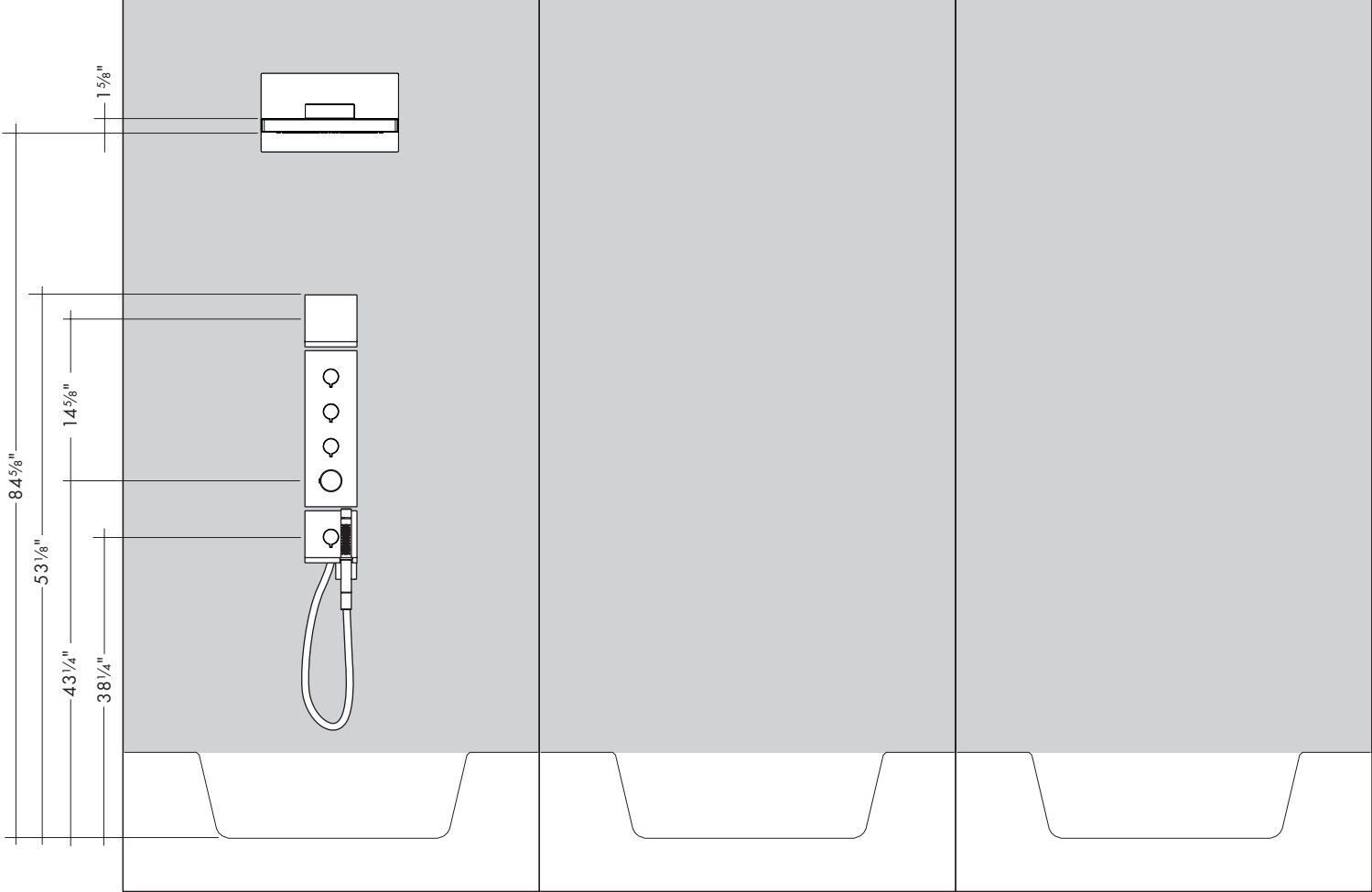
Installation Suggestions / Suggestions d'installation / Sugerencias para la instalación

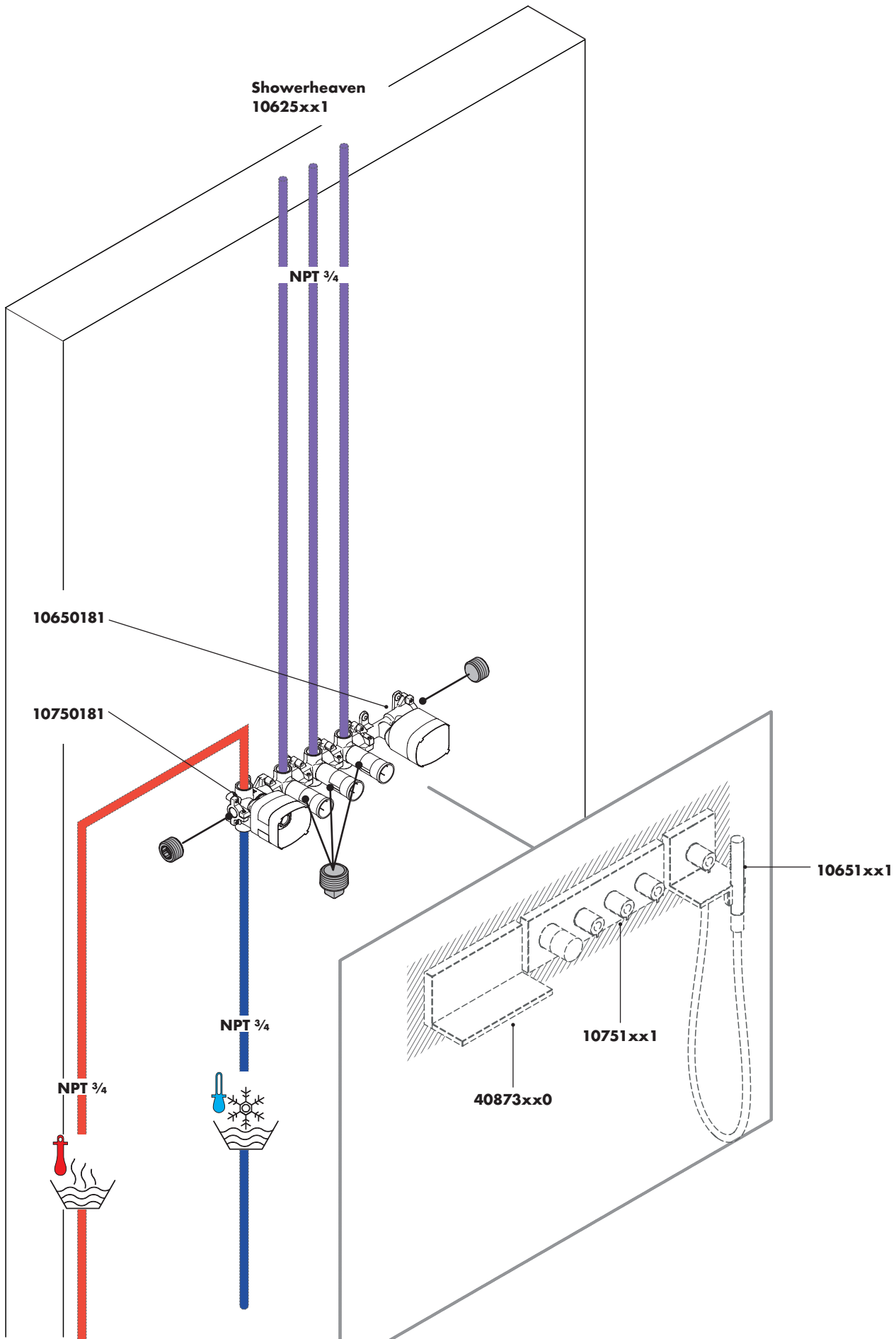




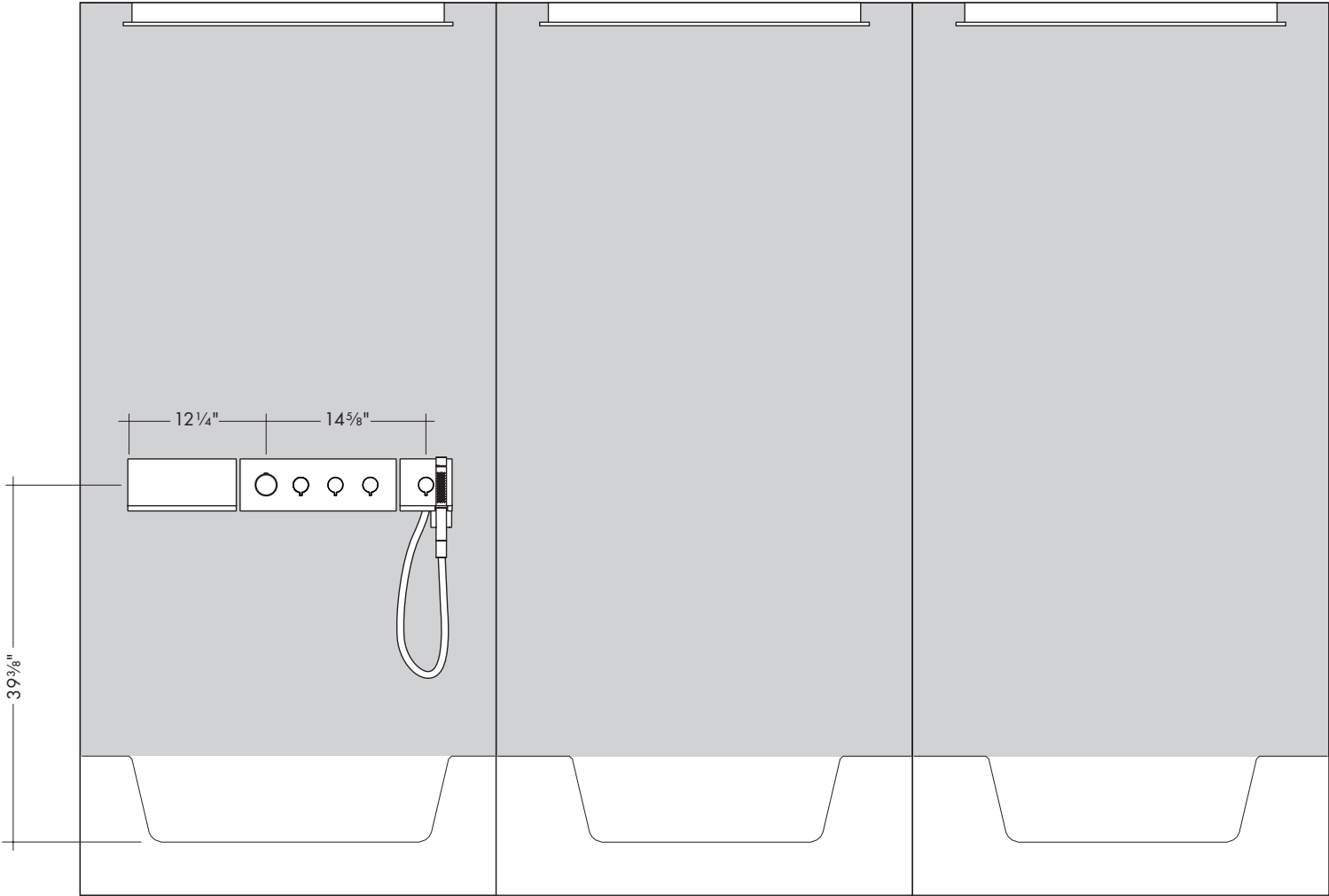


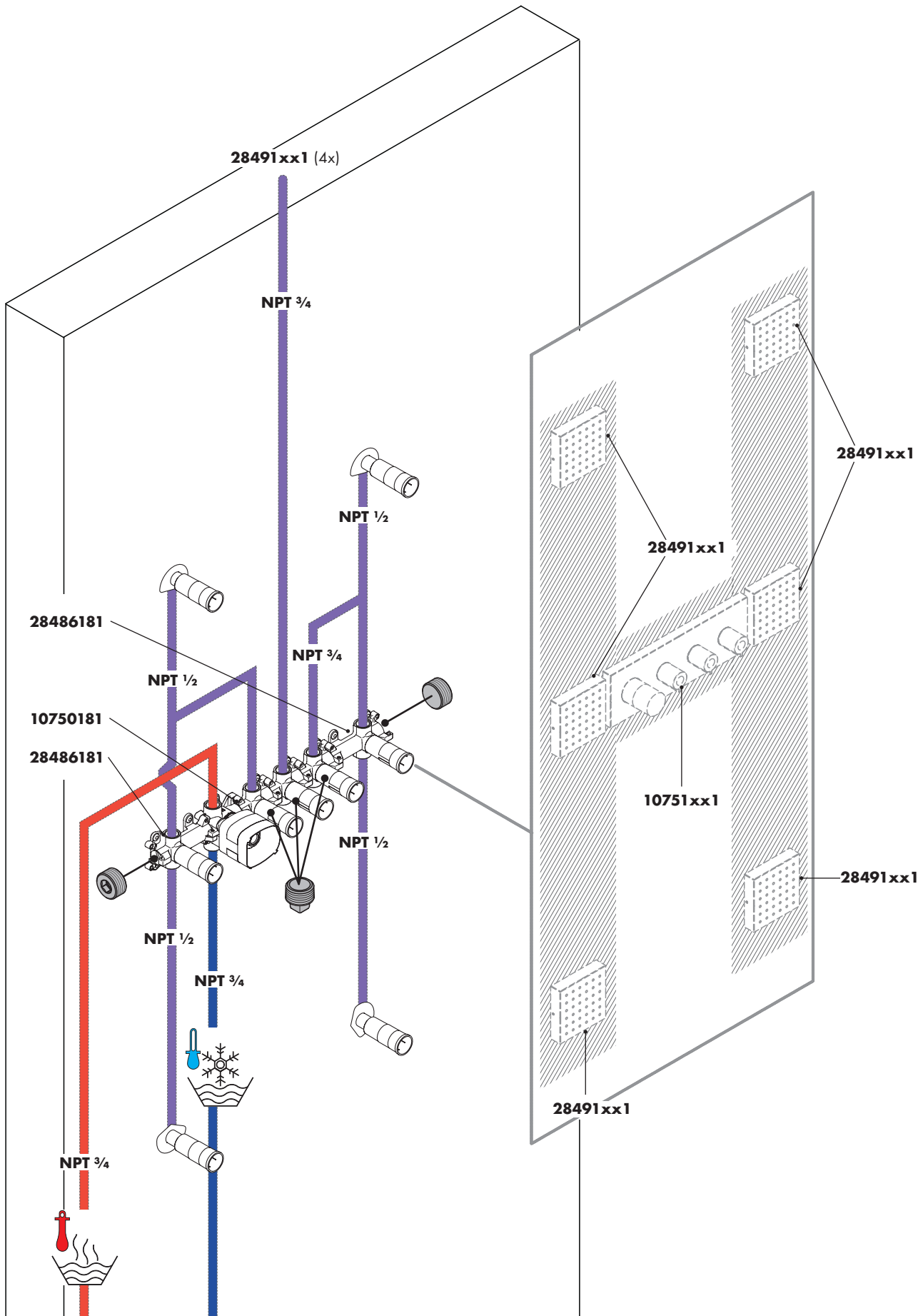


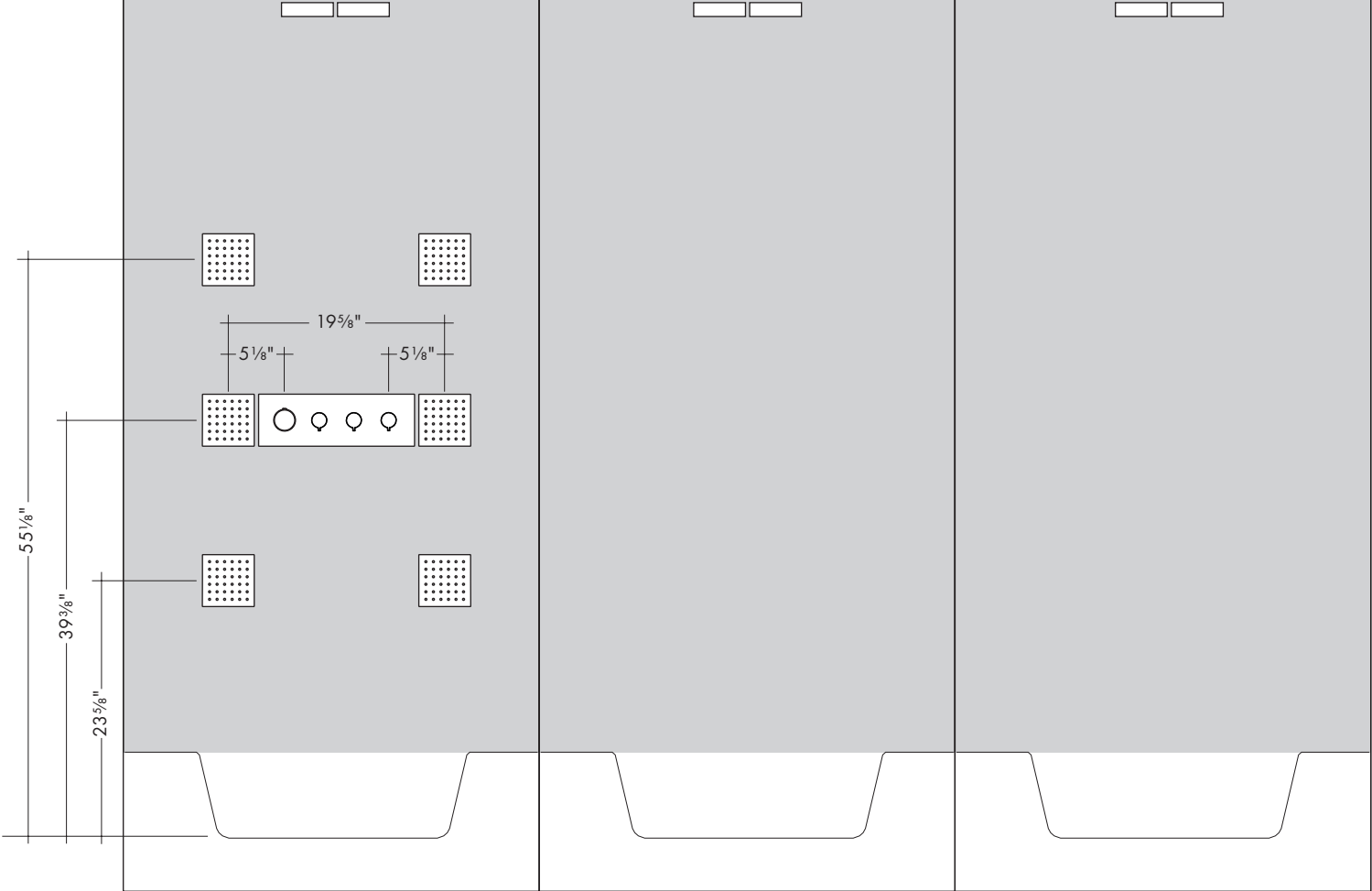


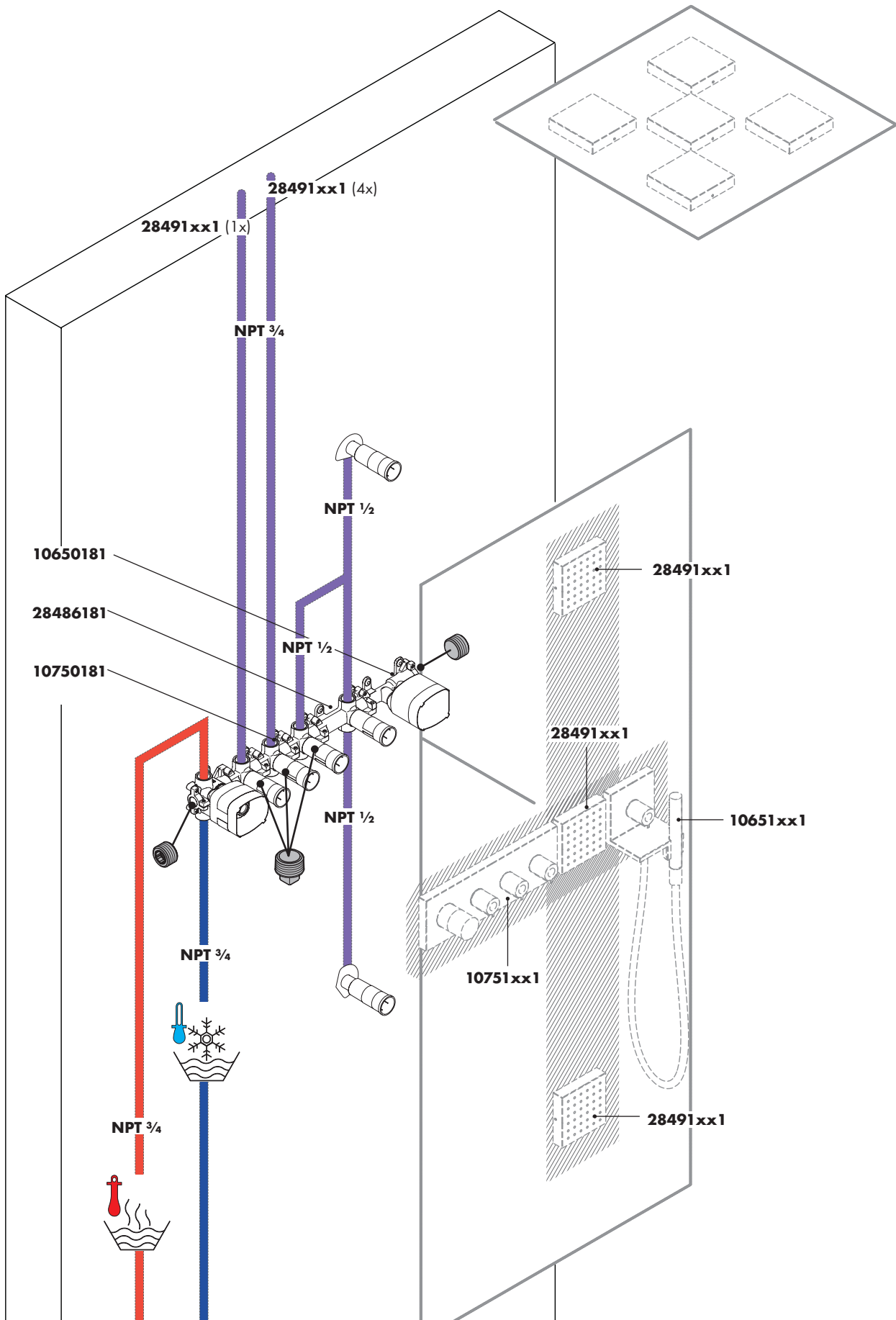


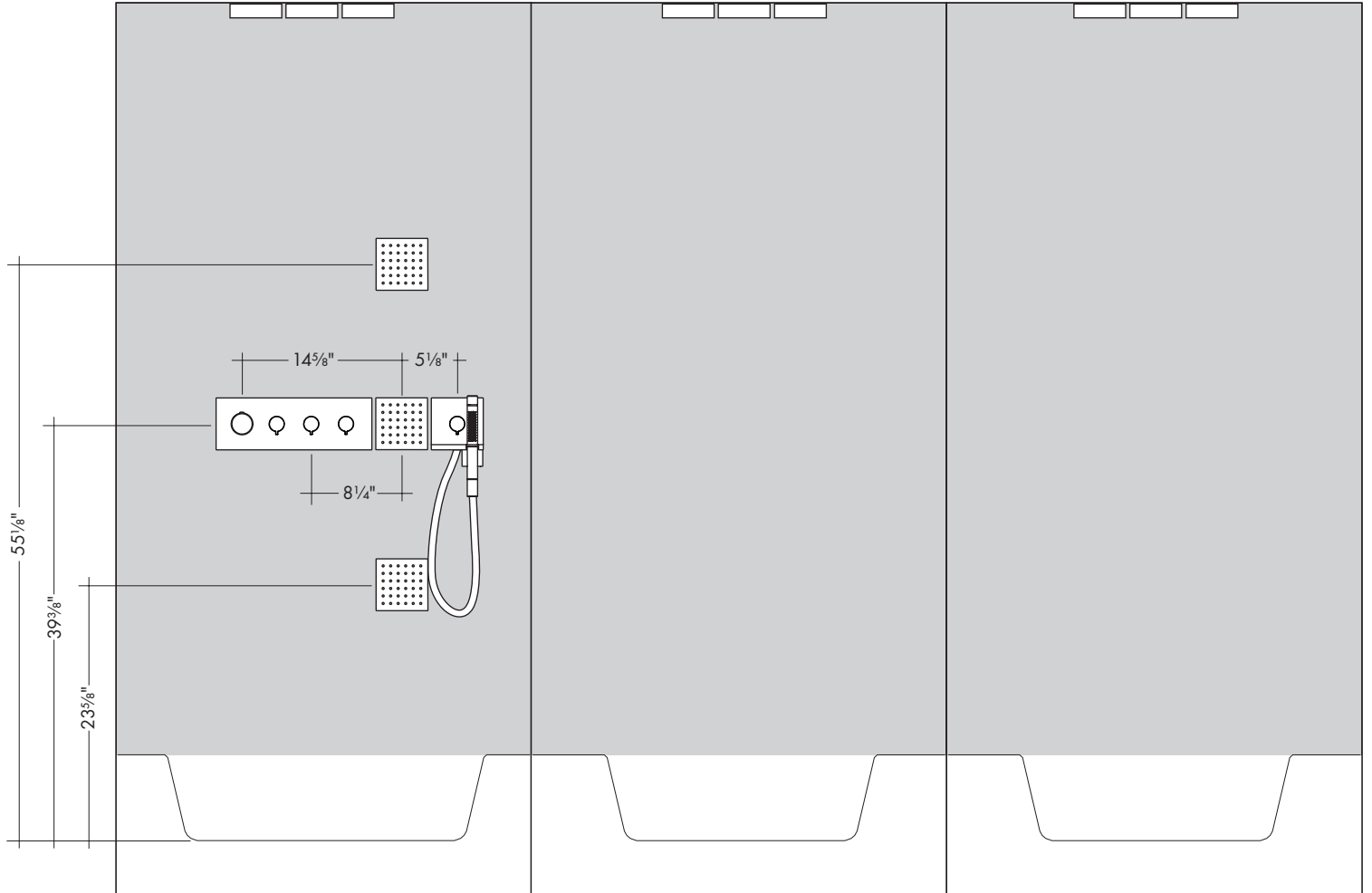
Installation Suggestions / Suggestions d'installation / Sugerencias para la instalación

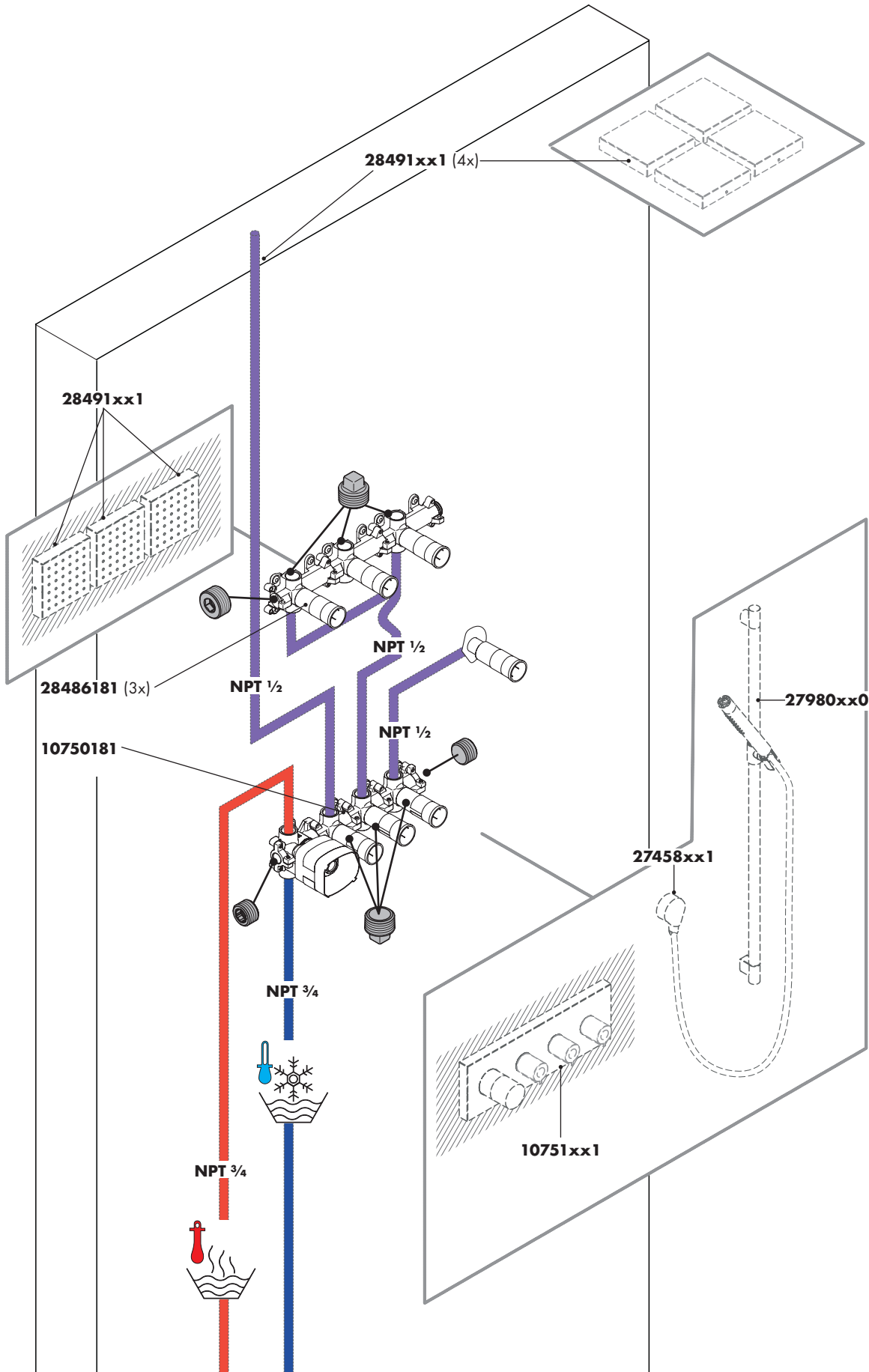


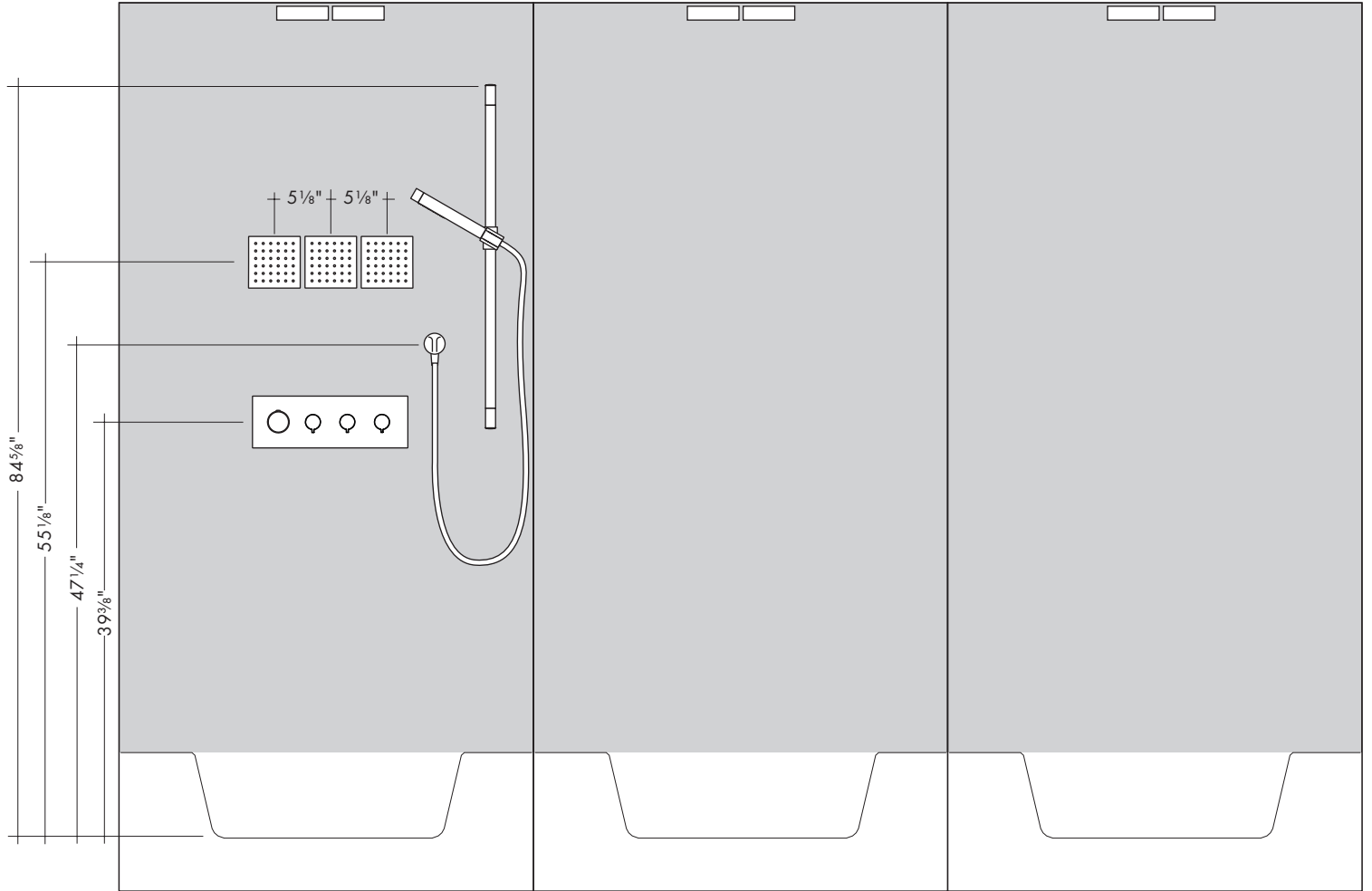


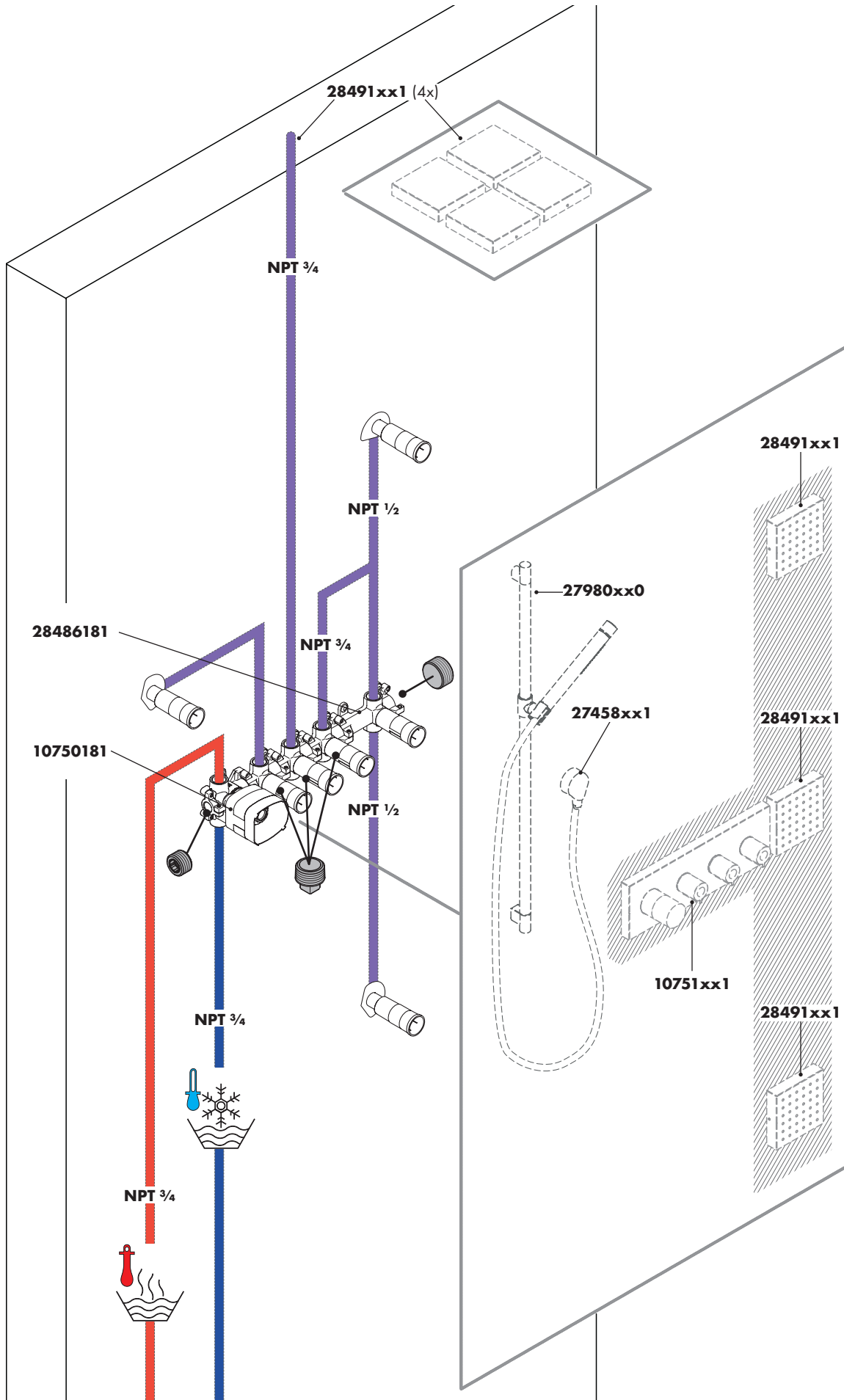


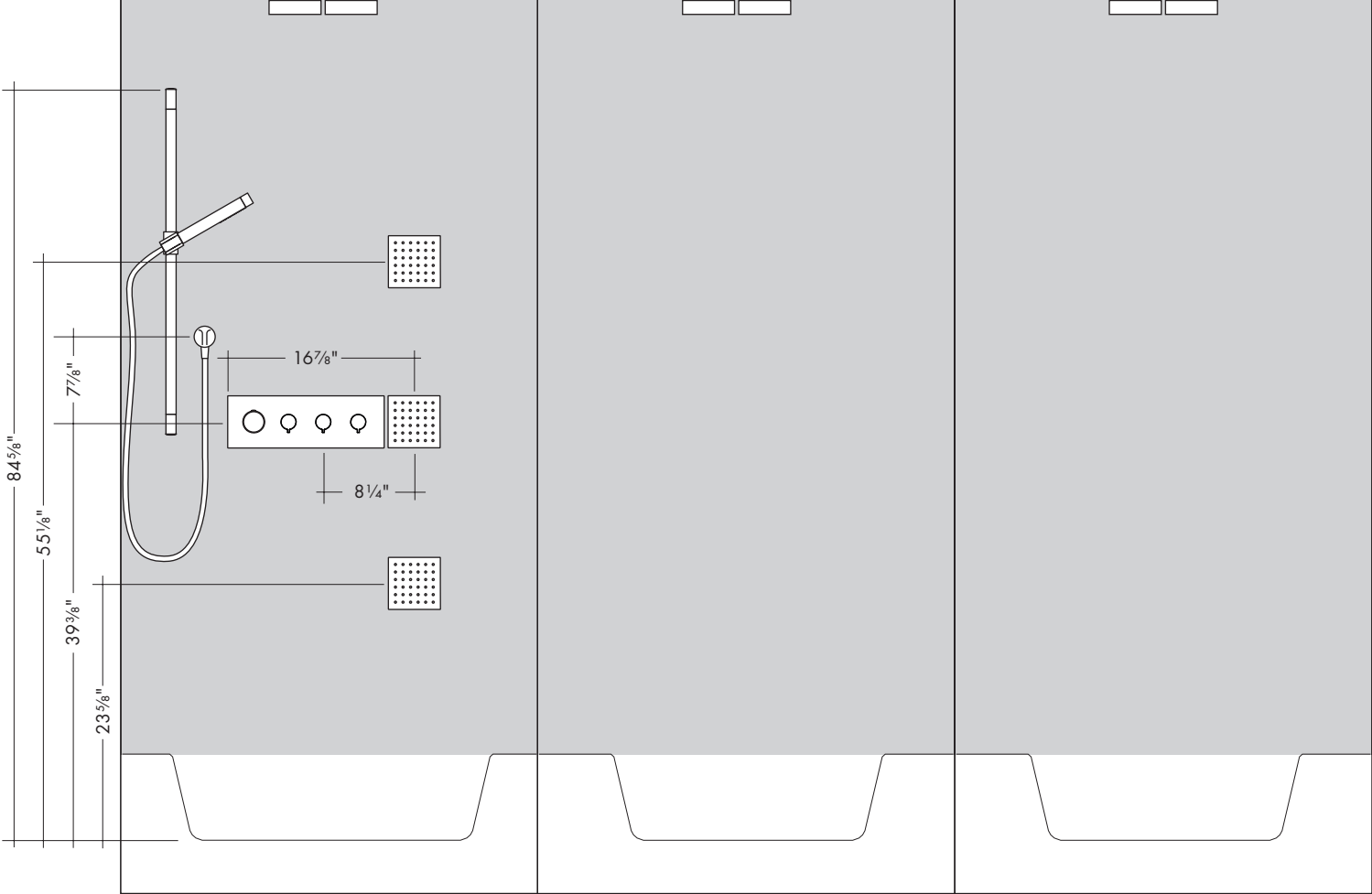


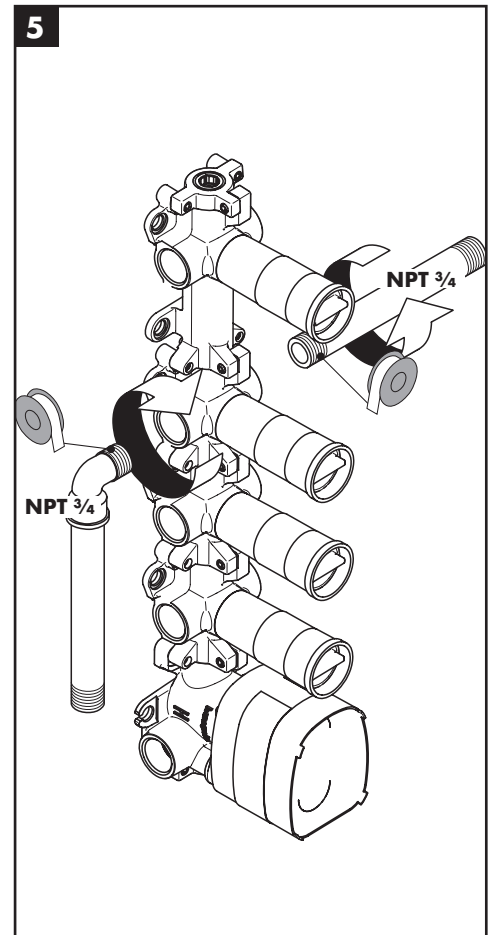
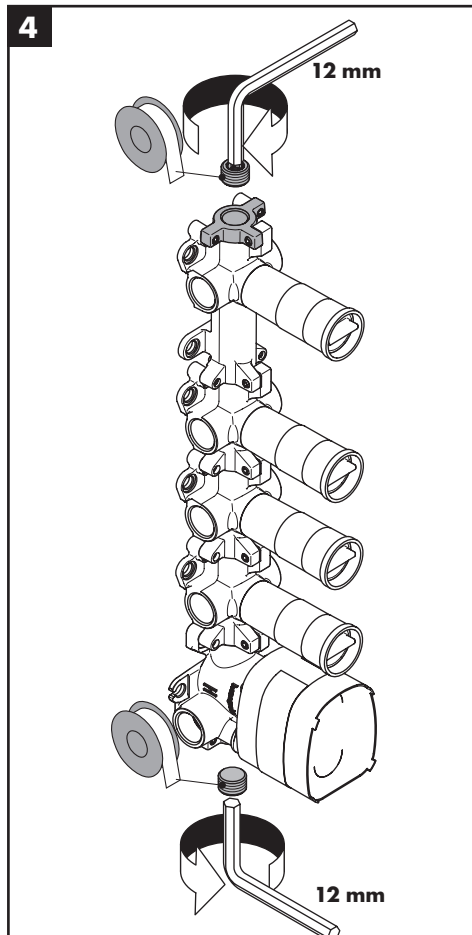
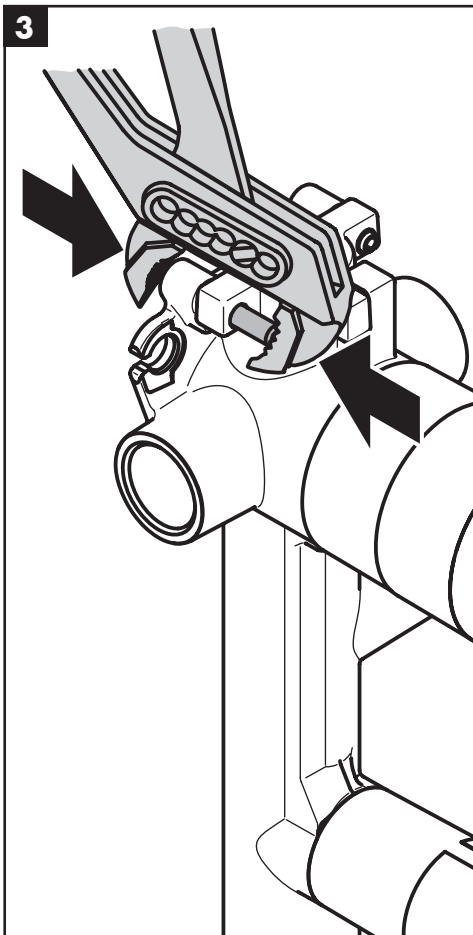
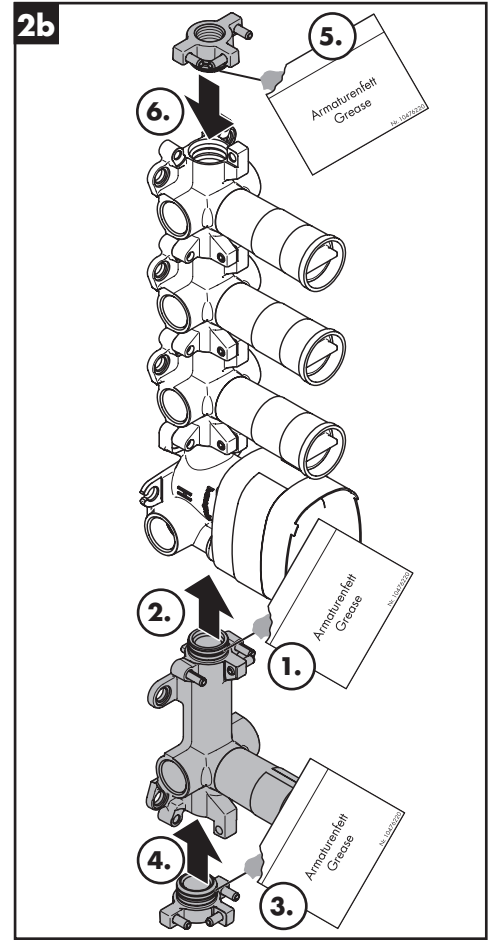
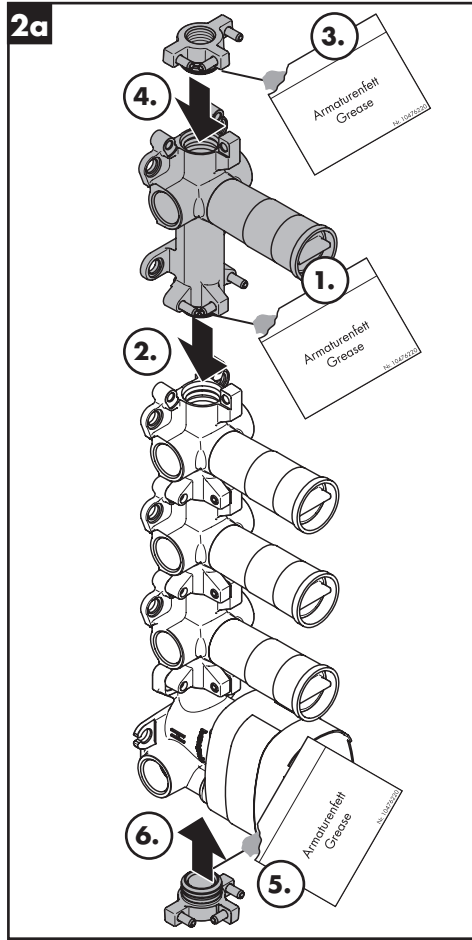
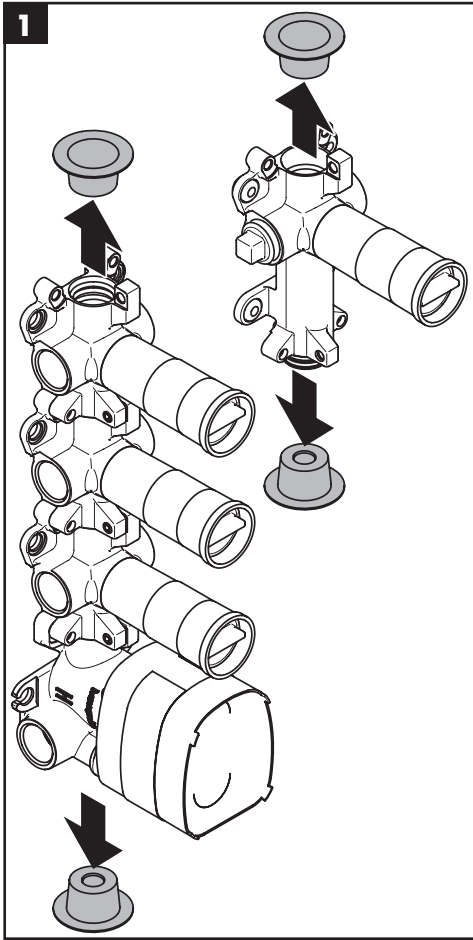


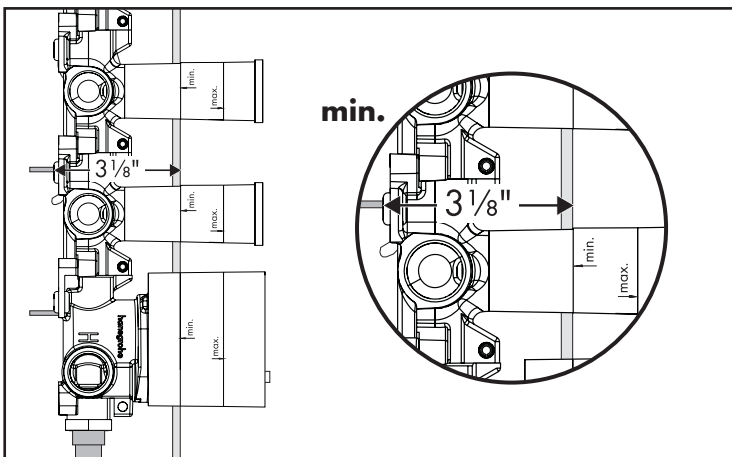
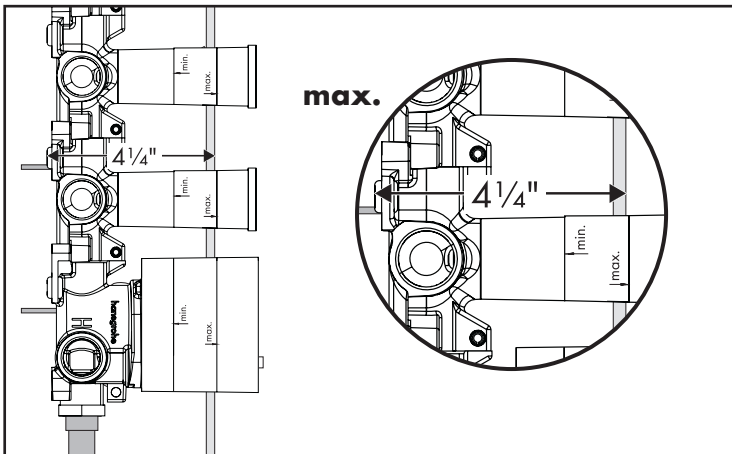
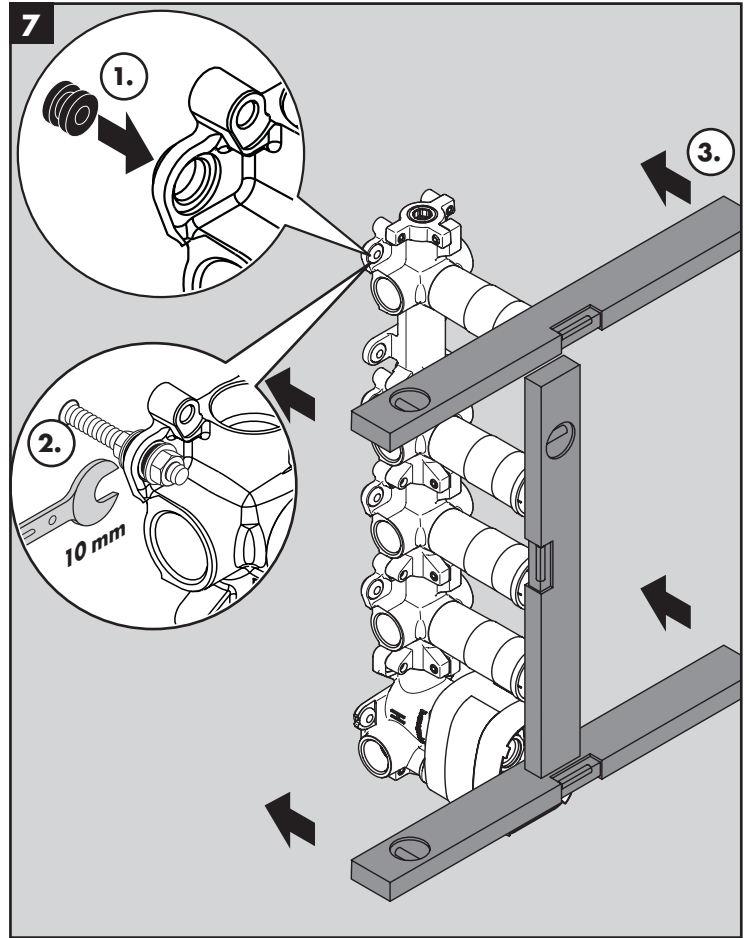
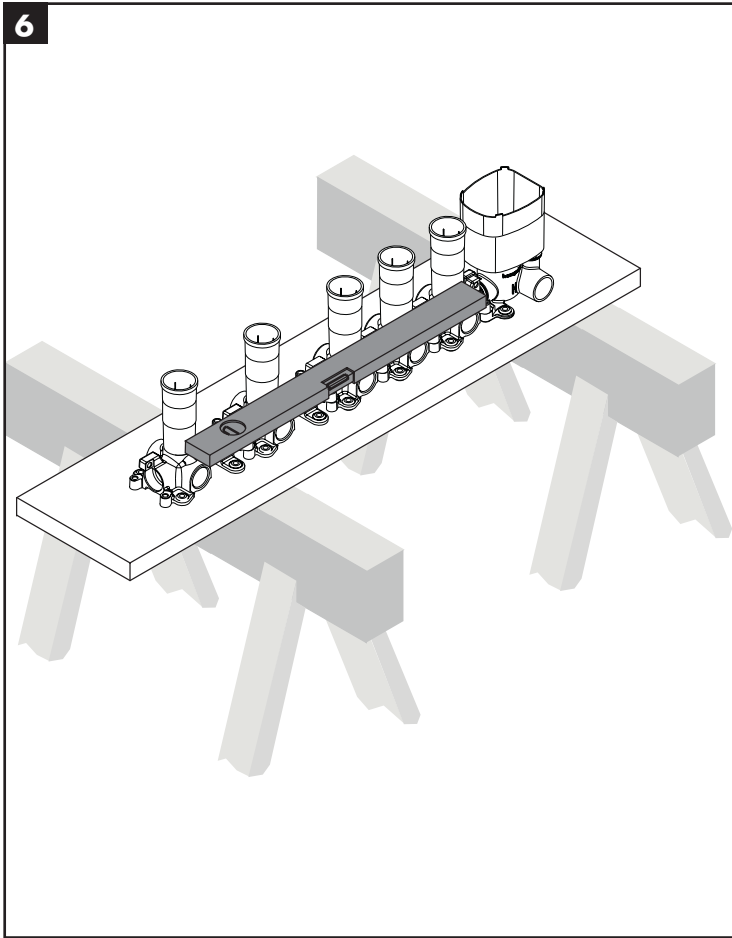








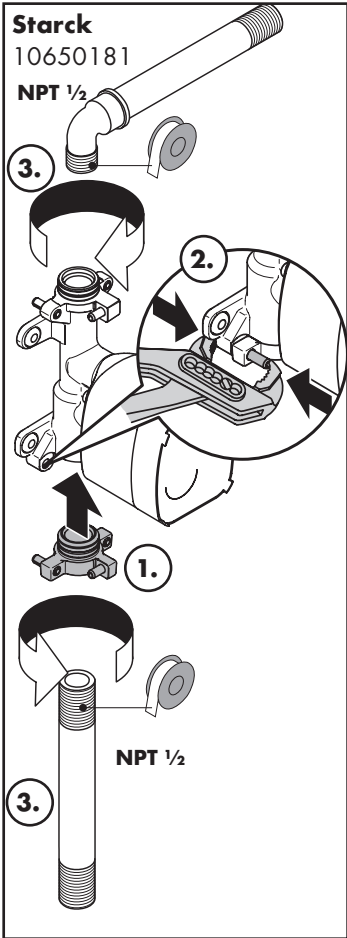




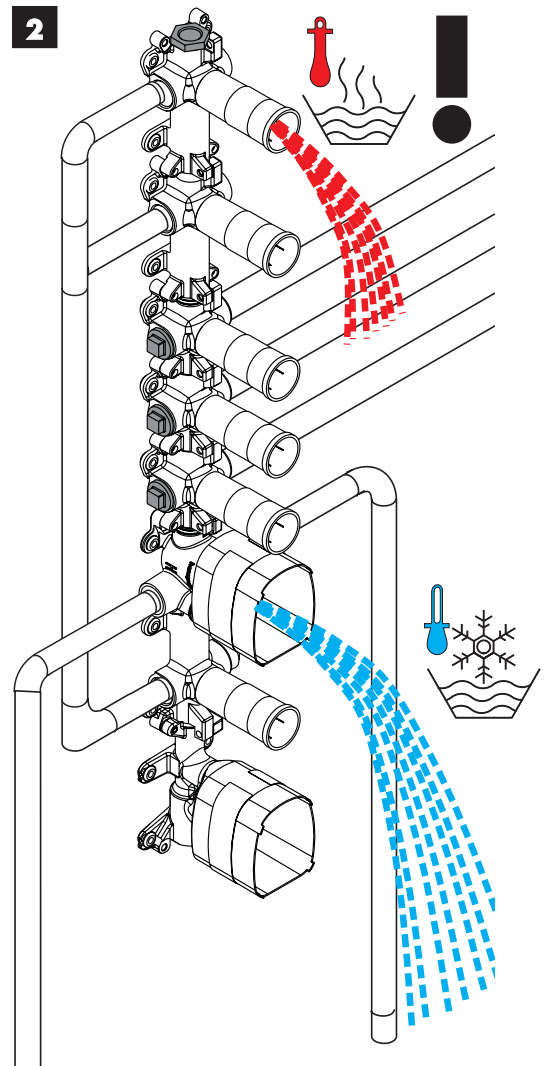
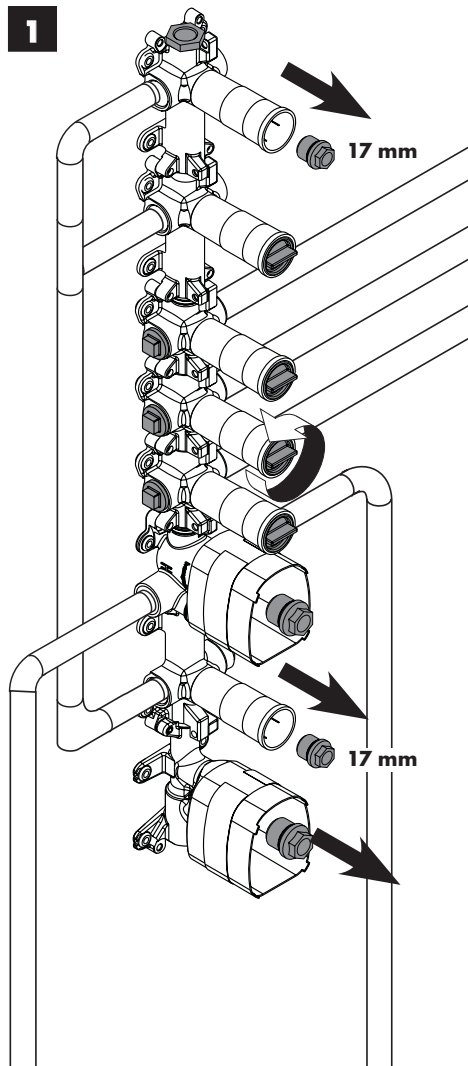
■ ● The outside surface of the finished wall must fall between the "min" and "max" markings on the plaster shields.

■ ● Installez le robinet de façon à ce que la surface extérieure du mur fini se trouve entre les lignes « minimum » et « maximum ».

■ ● Instale la válvula de modo que la superficie exterior de la pared terminada quede entre las marcas "min" y "max".



- EN** Flush the pipes.
FR Rincer les conduites
ES Limpiar lavando los conductos



English

Français

Español

Install sheet rock or backer board over the valves.

Seal the wall around the plaster shields using water-proof sealant.

Brush adhesive (not included) over the backer board.

Do not use hot glue.

Install the sealing gasket(s).

Cut the sealing gasket to size.

Do not allow the gaskets to overlap.

Install the tile or other finished wall material over the sealing gasket.

Installez le panneau d'appui pour carrelage. Il doit atteindre les valves.

Scellez le mur autour de les valves à l'aide d'un agent d'étanchéité.

Appliquez un adhésif à l'épreuve de l'eau (non inclus) sur le panneau d'appui, autour de les valves.

N'utilisez pas de colle chaude car vous pourriez endommager le joint.

Installez le joint.

Couper les joints à la taille voulue.

Les joints ne doivent pas se chevaucher.

Installez les carreaux sur le joint.

Instale el tablero de soporte de los azulejos. Debe llegar hasta la caja de instalación iBox.

Selle la pared alrededor de las válvulas con un sellador impermeable.

Aplique adhesivo (no incluido) a la pared alrededor de las válvulas.

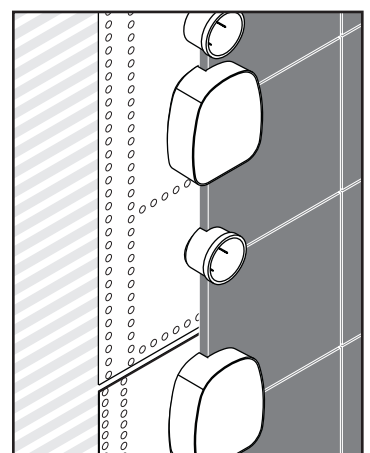
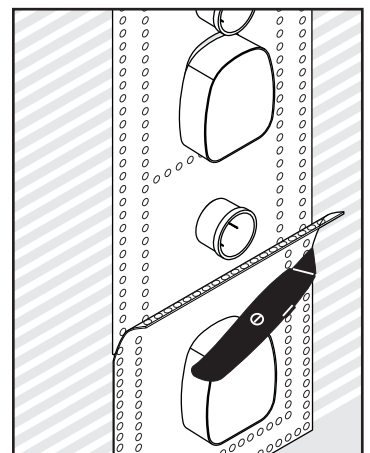
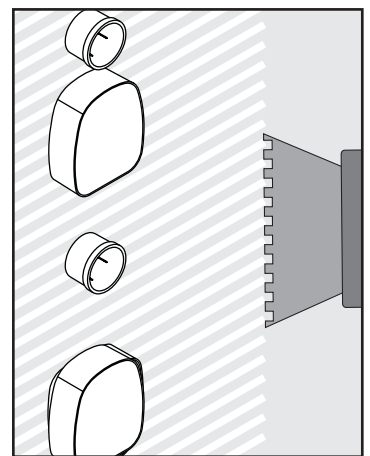
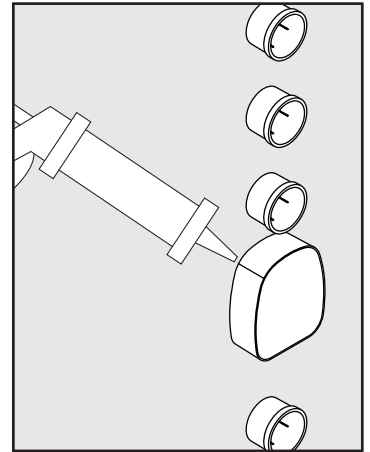
No use cola caliente, puesto que daña la junta.

Instale la junta.

Cortar la junta de estanqueidad.

No deben sobreponerse las juntas de estanqueidad.

Instale el azulejo sobre la junta.







Hansgrohe, Inc. • 1490 Bluegrass Lakes Parkway • Alpharetta, GA 30004
Tel. 770-360-9880 • Fax 770-360-9887

www.hansgrohe-usa.com