

TOTO®

Owners Manual
Manual del Propietario
Manuel d'utilisation

ENGLISH

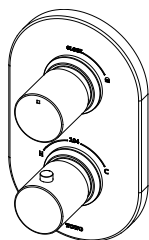
ESPAÑOL

FRANÇAIS

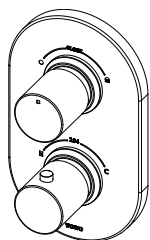
THERMOSTATIC MIXING VALVE WITH TRIM

VÁLVULA MEZCLADORA TERMOSTÁTICA CON CHAPETÓN

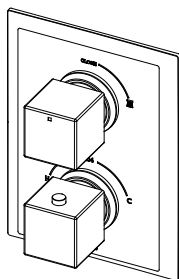
VANNE THERMOSTATIQUE MÉLANGEUR AVEC PIÈCES D'GARNITURE



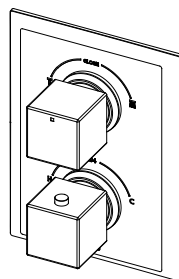
TS794C



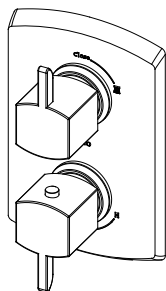
TS794D



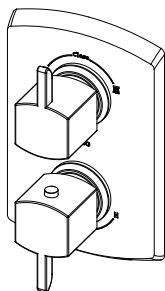
TS930C



TS930D



TS960C1



TS960D1

TABLE OF CONTENTS	
THANKS FOR CHOOSING TOTO®!	2
CARE AND CLEANING	2
CAUTION	2
REPLACEMENT PARTS	3
LIFETIME WARRANTY	7

THANKS FOR CHOOSING TOTO®!

TOTO's® mission is to provide the world with healthy, hygienic and more comfortable lifestyles. We design every product with the balance of form and function as a guiding principle. Congratulations on your choice.

CARE AND CLEANING

Your new faucet is designed for years of trouble-free performance. Keep it looking new by cleaning it periodically with mild soap, rinse thoroughly with warm water and dry with a clean, soft cloth. Do not use abrasive cleaners, steel wool or harsh chemicals as these will dull the finish. Failure to follow these instructions may void your warranty.

CAUTION

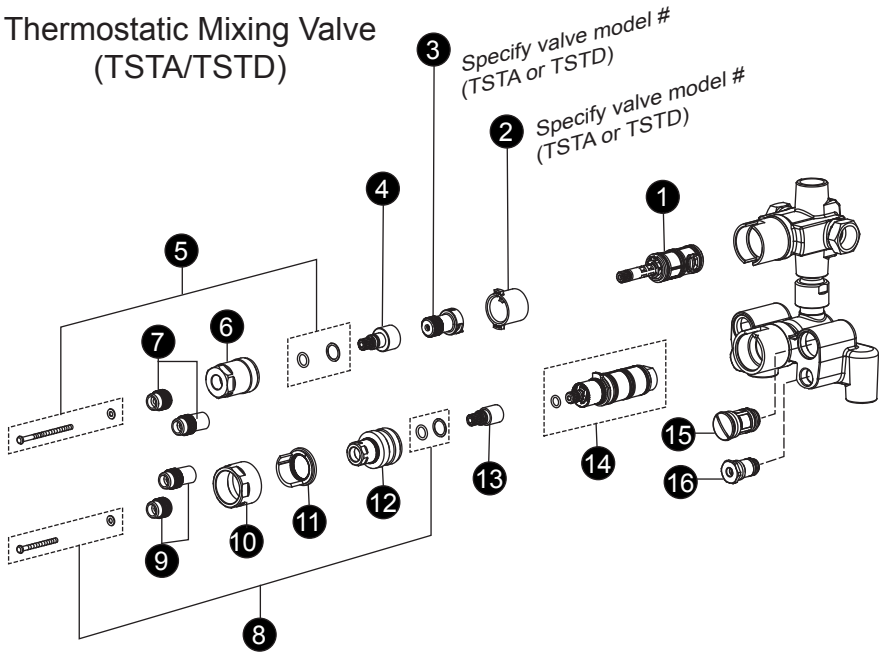
RISK OF SCALDING: THIS VALVE MUST BE CALIBRATED BY THE INSTALLER. SEE VALVE CALIBRATION PROCEDURE.
Once calibrated, this valve has a limiter to prevent the temperature from exceeding 120°F (49°C).

- Operating pressure:
 - Minimum Pressure.....7psi (flowing pressure)
 - Maximum Pressure.....108psi (non-flowing pressure)
 If the water pressure exceeds 108 psi, use a pressure reducing valve to reduce the pressure down to a safe level
- Hot water supply temperature should not exceed 185°F (85°C). Using the valve above this temperature will shorten life of valve and may damage the valve which could result in leaks.
- Do not reverse the hot and cold water inlets
- Insulate the Hot water supply pipe to minimize heat loss
- Do not use steam for hot water supply
- Do not disassemble the thermo unit.
- This valve unit complies with ASME A112.18.1/ CSA B-125 and ASSE 1016. This valve is listed with ASSE and IAPMO/C-U{C.

REPLACEMENT PARTS

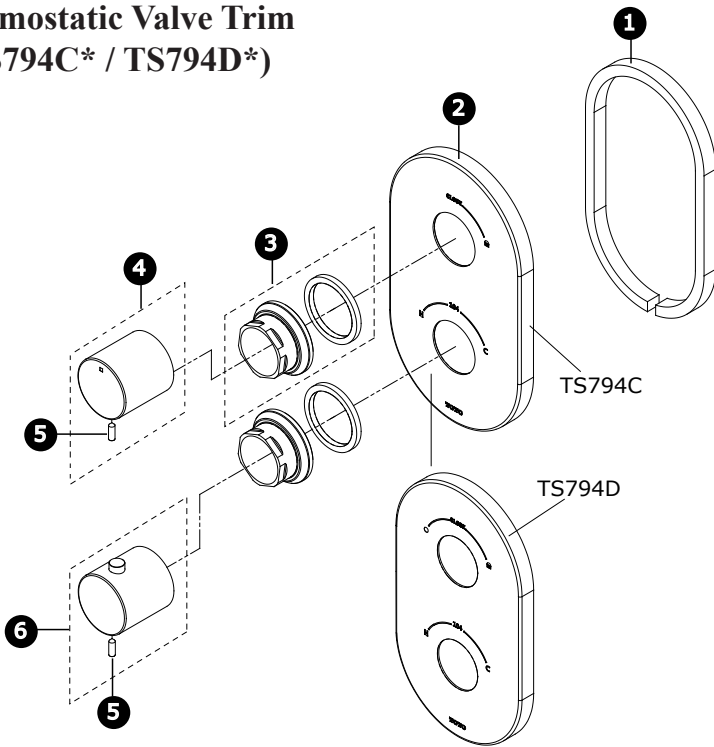
No.	Part#		Description
	TSTD	TSTA	
1	THU4366	THU4366	Vol. Control/Diverter Valve
2	4BU4012	4BU4013	Stopper
3	6BU4048	6BU4048	Stopper Adapter
4	6BU4049	6BU4049	Vol. Control Stem
5	6BU4050	6BU4050	Screw & Washers
6	2BU4024	2BU4024	Vol. Control Retainer Nut
7	THP4224	THP4224	Vol. Control Stem Adapter
8	6BU4052	6BU4052	Screw & Washers
9	6BU4053	6BU4053	Temp. Control Stem Adapter
10	1FU4200	1FU4200	Limiter Collar
11	1FU4201	1FU4201	Temp. Limiter
12	6BU4054	6BU4054	Thermo Valve Retainer Nut
13	6BU4055	6BU4055	Thermo Control Stem
14	THU4367	THU4367	Thermo Valve Assy.
15	THU4368	THU4368	Filter/Check Valve
16	THU4369	THU4369	Shut-Off

Thermostatic Mixing Valve (TSTA/TSTD)



REPLACEMENT PARTS

Thermostatic Valve Trim (TS794C* / TS794D*)

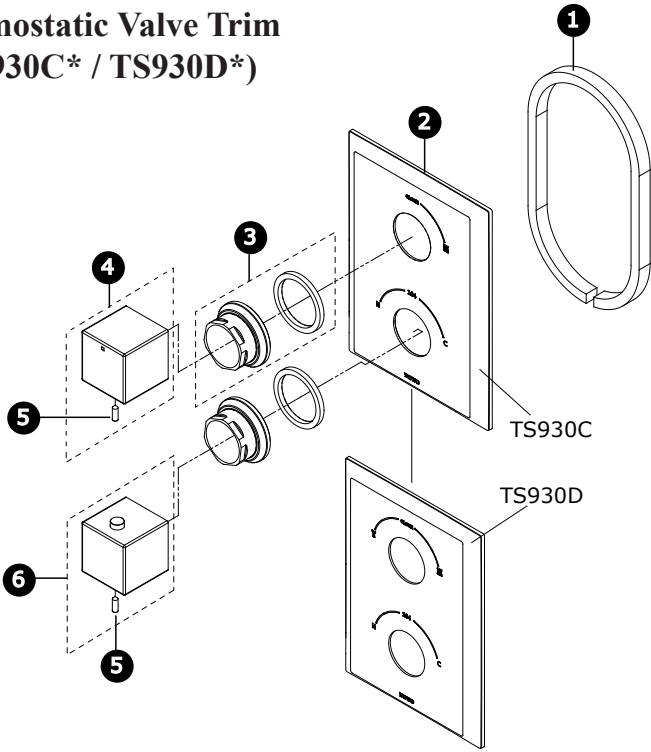


Item	Part No.	Description
1	THP4325	Foam Gasket
2	THP4319\$	Face Plate* (TS794C)
	THP4320\$	Face Plate* (TS794D)
3	THP4053\$	Escutcheon* w/Gasket
4	THP4317\$	Vol. Control/Diverter Handle*
5	THP4051\$	Set Screw
6	THP4318\$	Thermostatic Control Handle*

*=Please specify finish

REPLACEMENT PARTS

Thermostatic Valve Trim (TS930C* / TS930D*)

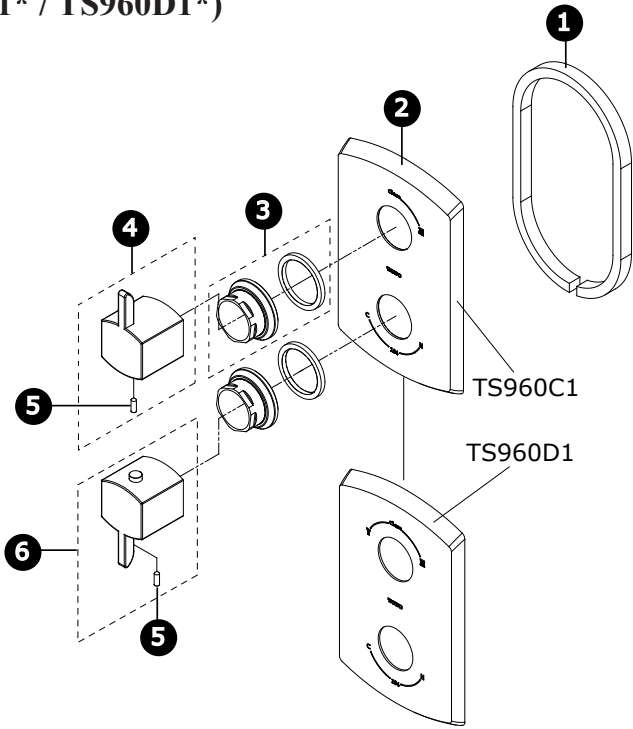


Item	Part No.	Description
1	THP4107	Foam Gasket
2	THP4315\$	Face Plate* (TS930C)
	THP4316\$	Face Plate* (TS930D)
3	THP4053\$	Escutcheon* w/Gasket
4	THP4313\$	Vol. Control/Diverter Knob*
5	THP4051\$	Set Screw
6	THP4314\$	Thermostatic Control Knob*

*=Please specify finish

REPLACEMENT PARTS

Thermostatic Valve Trim (TS960C1* / TS960D1*)



Item	Part No.	Description
1	THP4107	Foam Gasket
2	THP4311\$	Face Plate* (TS960C1)
	THP4312\$	Face Plate* (TS960D1)
3	THP4053\$	Escutcheon* w/Gasket
4	THP4309\$	Vol. Control/Diverter Handle*
5	THP4051\$	Set Screw
6	THP4310\$	Thermostatic Control Handle*

*=Please specify finish

WARRANTY

LIFETIME LIMITED WARRANTY

Warranty applies to select Residential faucets only.

1. TOTO® warrants its faucets ("Product") to be free from defects in materials and workmanship during normal residential use for as long as the original consumer end-user purchaser owns their home. This limited lifetime warranty is extended only to the original consumer end-user purchaser and only so long as the Product remains in use by the original consumer end-user purchaser in its original place of installation in the purchaser's residence. This warranty applies only to Product purchased and installed in North America.

2. TOTO® obligations under this warranty are limited to repair or replacement, at TOTO's® option, of Product or parts found to be defective in normal residential use, provided that such Product was properly installed and used in accordance with the owner's manual. TOTO® reserves the right to make such inspections as may be necessary in order to determine the cause of the defect.

3. This warranty does not apply to the following items:

- a) Damage or loss sustained in a natural calamity such as fire, earthquake, flood, thunder, electrical storm, etc.
- b) Damage or loss resulting from any accident, unreasonable use, misuse, abuse, negligence, or improper care, cleaning or maintenance of the Product.
- c) Damage or loss resulting from sediments or foreign matter contained in a water system.
- d) Damage or loss resulting from improper installation or from installation of the Product in a harsh and/or hazardous environment, or improper removal, repair or modification of the Product.
- e) Damage or loss resulting from the use of an abrasive cleanser.

4. If the Product is used commercially, TOTO® warrants the Product to be free from defects in materials and workmanship for one (1) year from the date the Product is installed, with all other terms of this warranty applicable except the duration of the warranty.

5. THIS WARRANTY GIVES YOU SPECIFIC LEGAL RIGHTS. YOU MAY HAVE OTHER RIGHTS WHICH VARY FROM STATE TO STATE OR PROVINCE TO PROVINCE.

6. To obtain warranty repair service under this warranty, you must take the Product or deliver it prepaid to a TOTO® service facility with proof of purchase (original sales receipt) together with a letter stating the problem, or contact a TOTO® distributor or products service contractor, or write directly to TOTO® U.S.A., INC., 1155 Southern Road, Morrow, Georgia 30260, (888) 295-8134. If, because of the size of the Product or nature of the defect, the Product cannot be returned to TOTO®, receipt by TOTO® of written notice of the defect together with proof of purchase (original sales receipt) shall constitute delivery. In such case, TOTO® may choose to repair the Product at the purchaser's location or pay to transport the Product to a service facility.

THIS WRITTEN WARRANTY IS THE ONLY WARRANTY MADE BY TOTO®. REPAIR, REPLACEMENT OR OTHER APPROPRIATE ADJUSTMENT AS PROVIDED UNDER THIS WARRANTY SHALL BE THE EXCLUSIVE REMEDY AVAILABLE TO THE ORIGINAL PURCHASER. TOTO® SHALL NOT BE RESPONSIBLE FOR LOSS OF THE PRODUCT OR FOR OTHER INCIDENTAL, SPECIAL OR CONSEQUENTIAL DAMAGES OR EXPENSES INCURRED BY THE ORIGINAL PURCHASER, OR FOR LABOR OR OTHER COSTS DUE TO INSTALLATION OR REMOVAL, OR COSTS OF REPAIRS BY OTHERS, OR FOR ANY OTHER EXPENSE NOT SPECIFICALLY STATED. IN NO EVENT WILL TOTO'S® RESPONSIBILITY EXCEED THE PURCHASE PRICE OF THE PRODUCT. EXCEPT TO THE EXTENT PROHIBITED BY APPLICABLE LAW, ANY IMPLIED WARRANTIES, INCLUDING THAT OF MERCHANTABILITY OR FITNESS FOR USE OR FOR A PARTICULAR PURPOSE, ARE EXPRESSLY LIMITED TO THE DURATION OF THIS WARRANTY. SOME STATES AND PROVINCES DO NOT ALLOW LIMITATIONS ON HOW LONG AN IMPLIED WARRANTY LASTS, OR THE EXCLUSION OR LIMITATION OF INCIDENTAL OR CONSEQUENTIAL DAMAGES, SO THE ABOVE LIMITATION AND EXCLUSION MAY NOT APPLY TO YOU.

ÍNDICE

¡GRACIAS POR ELEGIR TOTO®!	8
CUIDADO Y LIMPIEZA.....	8
PRECAUCIÓN.....	8
PIEZAS DE REPUESTO.....	9
GARANTÍA LIMITADA.....	13

¡GRACIAS POR ELEGIR TOTO®!

La misión de TOTO® es dar al mundo estilos de vida más saludables, higiénicos y cómodos. Diseñamos cada producto guiándonos por el principio del equilibrio entre forma y función. Felicitaciones por su elección.

CUIDADO Y LIMPIEZA

Su nueva grifería está diseñada para años de funcionamiento sin problemas. Manténgala luciendo como nueva mediante una limpieza periódica con jabón suave, enjuague minuciosamente con agua tibia y séquela con un paño limpio y suave. No use limpiadores abrasivos, lana de acero ni productos químicos fuertes ya que éstos opacarán el acabado. El no cumplir con estas instrucciones podría anular su garantía.

PRECAUCIÓN

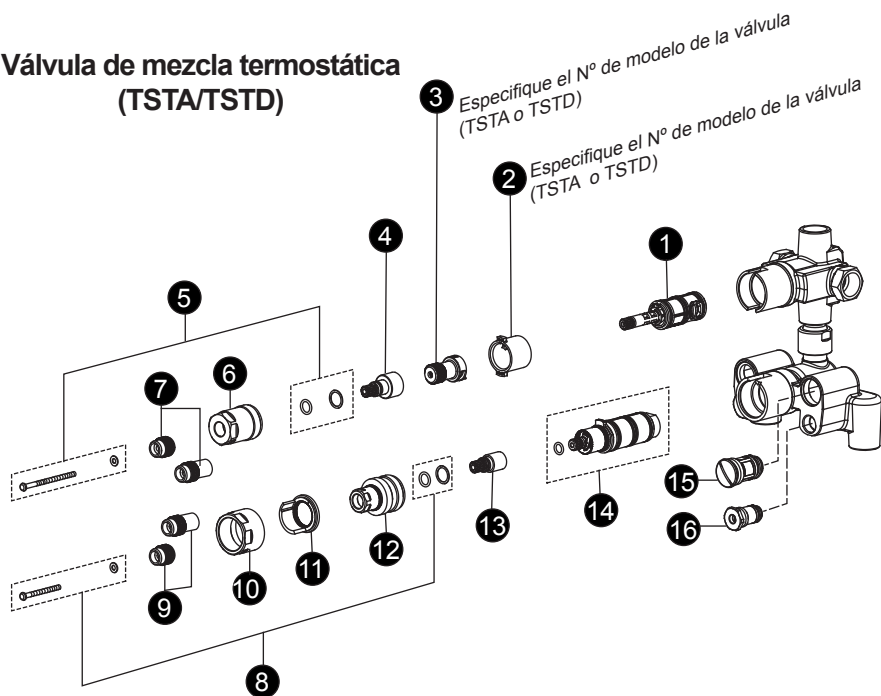
RIESGO DE QUEMADURAS: ESTA VÁLVULA DEBE SER CALIBRADA POR EL INSTALADOR. CONSULTE EL PROCEDIMIENTO DE CALIBRACIÓN. Una vez calibrada, esta válvula tiene un limitador para evitar que la temperatura exceda los 120°F (49°C).

- Presión de funcionamiento:
 - Presión mínima.....7 psi (presión de flujo)
 - Presión máxima.....108 psi (presión sin flujo)Si la presión de agua supera los 108 psi, use una válvula de reducción de presión para reducir la presión hasta un nivel seguro
- La temperatura de suministro de agua caliente no debe superar los 185°F (85°C). Usar la válvula por encima de esta temperatura acortará la duración de la válvula y puede dañarla, lo que podría provocar pérdidas.
- No invierta las entradas de agua caliente y fría.
- Aísle la tubería del suministro de agua caliente para minimizar la pérdida de calor.
- No use vapor para suministro de agua caliente.
- No desarme la unidad térmica.
- Esta unidad de válvula cumple con ASME A112.18.1/ CSA B-125 y ASSE 1016. Esta válvula está listada con ASSE e IAPMO/C-U{C

PIEZAS DE REPUESTO

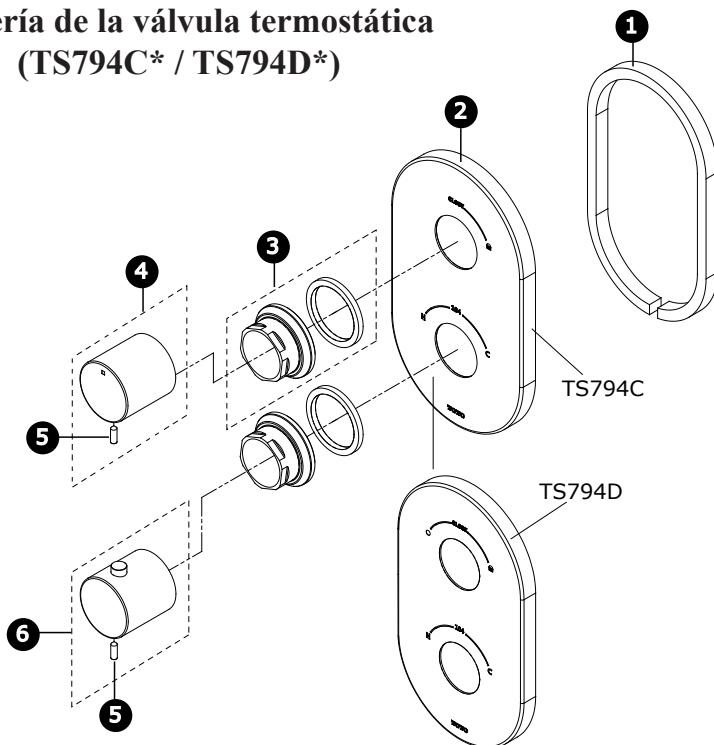
Nº	Nº de pieza		Descripción
	TSTD	TSTA	
1	THU4366	THU4366	Válvula de desviación/Control de vol.
2	4BU4012	4BU4013	Tope
3	6BU4048	6BU4048	Adaptador del tope
4	6BU4049	6BU4049	Vástago de control de vol.
5	6BU4050	6BU4050	Tornillo y arandelas
6	2BU4024	2BU4024	Tuerca de retención del control de vol.
7	THP4224	THP4224	Adaptador del vástago de control de vol.
8	6BU4052	6BU4052	Tornillo y arandelas
9	6BU4053	6BU4053	Adaptador del vástago de control de temp.
10	1FU4200	1FU4200	Manguito limitante
11	1FU4201	1FU4201	Limitador de temp.
12	6BU4054	6BU4054	Tuerca de retención de válvula termostática
13	6BU4055	6BU4055	Vástago de control termostático
14	THU4367	THU4367	Ensamble de válvula termostática
15	THU4368	THU4368	Filtro/válvula de retención
16	THU4369	THU4369	Cierre

Válvula de mezcla termostática (TSTATSTD)



PIEZAS DE REPUESTO

Grifería de la válvula termostática (TS794C* / TS794D*)

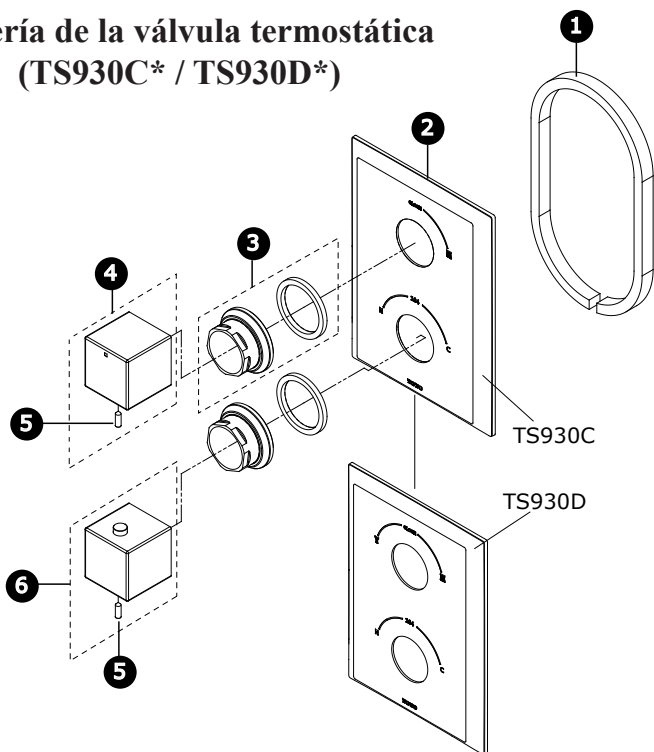


Elemento	Nº de pieza	Descripción
1	THP4325	Junta de espuma
2	THP4319\$	Placa frontal* (TS794C)
	THP4320\$	Placa frontal* (TS794D)
3	THP4053\$	Placa protectora* c/junta
4	THP4317\$	Manija de desviación/Control de vol.*
5	THP4051\$	Tornillo de fijación
6	THP4318\$	Manija de control termostático*

*=Sírvese especificar la terminación

PIEZAS DE REPUESTO

Grifería de la válvula termostática (TS930C* / TS930D*)

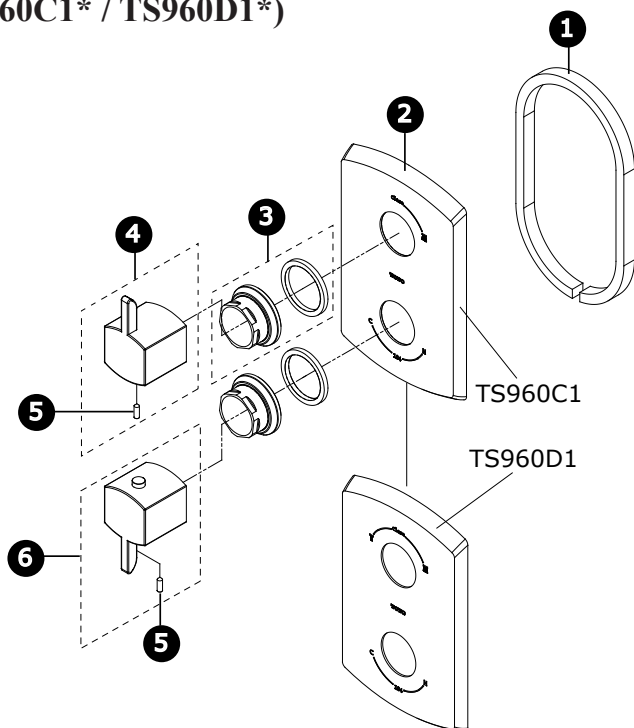


Elemento	Nº de pieza	Descripción
1	THP4107	Junta de espuma
2	THP4315\$	Placa frontal* (TS930C)
	THP4316\$	Placa frontal* (TS930D)
3	THP4053\$	Placa protectora* c/junta
4	THP4313\$	Perilla de desviación/Control de vol.*
5	THP4051\$	Tornillo de fijación
6	THP4314\$	Perilla de control termostático*

***=Sírvase especificar la terminación**

PIEZAS DE REPUESTO

Grifería de la válvula termostática (TS960C1* / TS960D1*)



Elemento	Nº de pieza	Descripción
1	THP4107	Junta de espuma
2	THP4311\$	Placa frontal* (TS960C1)
	THP4312\$	Placa frontal* (TS960D1)
3	THP4053\$	Placa protectora* c/junta
4	THP4309\$	Manija de desviación/Control de vol.*
5	THP4051\$	Tornillo de fijación
6	THP4310\$	Manija de control termostático*

*=Sírvese especificar la terminación

GARANTÍA

GARANTÍA LIMITADA DURANTE LA VIDA ÚTIL DEL PRODUCTO

La garantía se aplica a grifos y accesorios residenciales seleccionados solamente.

1. TOTO® garantiza que sus grifos (“Producto”) carecen de defectos de materiales y fabricación durante el uso residencial normal siempre que el comprador, usuario final y consumidor original sea dueño de su casa. Esta garantía limitada durante la vida útil del producto se extiende solamente al comprador usuario final consumidor original y únicamente si el Producto sigue siendo utilizado por el comprador, usuario final y consumidor original en su lugar de instalación original en la residencia del comprador. Esta garantía se aplica solamente al Producto comprado e instalado en Norteamérica.

2. Las obligaciones de TOTO® según esta garantía se limitan a la reparación o al reemplazo a opción de TOTO®, del Producto o piezas que se compruebe que son defectuosas en uso residencial normal, siempre que el Producto se haya instalado bien y se haya usado según el manual del propietario. TOTO® se reserva el derecho de efectuar dichas inspecciones según sea necesario a fin de determinar la causa del defecto.

3. Esta garantía no se aplica a los artículos siguientes:

- Daños o pérdidas debidas a una calamidad natural tal como un incendio, terremoto, inundación, tormenta eléctrica, etc.
- Daños o pérdidas debidas a un accidente, uso no razonable, uso indebido, abuso, negligencia o cuidados indebidos, limpieza o mantenimiento del producto.
- Daños o pérdidas debidas a sedimentos o materias extrañas contenidas en un sistema de agua.
- Daños o pérdidas debidas a la instalación indebida o a la instalación del Producto en un entorno riguroso o peligroso, o desmontaje, reparación o modificación indebida del Producto.
- Daños o pérdidas debidas al uso de un limpiador abrasivo.

4. Si el Producto se usa comercialmente, TOTO® garantiza que el Producto no tenga defectos de materiales y fabricación durante un (1) año a partir de la fecha en que se instaló el Producto, con los demás términos de esta garantía aplicables excepto la duración de la misma.

5. ESTA GARANTÍA LE DA DERECHOS LEGALES ESPECÍFICOS. USTED PUEDE TENER OTROS DERECHOS QUE VARÍAN DE UN ESTADO A OTRO O DE UNA PROVINCIA A OTRA.

6. Para obtener un servicio de reparación de garantía, debe llevar el Producto o entregarlo previo pago del franqueo a una instalación de servicio de TOTO® con la prueba de compra (recibo de venta original) junto con una carta indicando el problema, o ponerse en contacto con un distribuidor de TOTO® o contratista de servicio de productos. También puede escribir directamente a TOTO® U.S.A. INC., 1155 Southern Road, Morrow, Georgia 30260, (888) 295-8134. Si debido al tamaño del Producto o a la naturaleza del defecto, el Producto no puede devolverse a TOTO®, el recibo de TOTO® del aviso escrito del defecto junto con la prueba de compra (recibo de ventas original) debe constituir entrega. En dicho caso, TOTO® puede decidir entre reparar el Producto en el lugar del comprador o pagar para transportar el Producto a una instalación de servicio.

ESTA GARANTÍA POR ESCRITO ES LA ÚNICA GARANTÍA DADA POR TOTO®. LA REPARACIÓN, EL REEMPLAZO U OTRO AJUSTE APROPIADO SEGÚN ESTA GARANTÍA DEBE SER EL REMEDIO EXCLUSIVO DISPONIBLE PARA EL COMPRADOR ORIGINAL. TOTO® NO DEBE SER RESPONSABLE DE LA PÉRDIDA DEL PRODUCTO O DE OTROS DAÑOS ESPECIALES, EMERGENTES O CONCOMITANTES INCURRIDOS POR EL COMPRADOR ORIGINAL, O POR MANO DE OBRA U OTROS COSTOS DEBIDOS A LA INSTALACIÓN O AL DESMONTAJE, O COSTOS O REPARACIONES POR OTROS, O POR CUALQUIER OTRO GASTO QUE NO SE INDIQUE ESPECÍFICAMENTE. LA RESPONSABILIDAD DE TOTO® NO EXCEDERÁ EN NINGÚN CASO EL PRECIO DE COMPRA DEL PRODUCTO. EXCEPTO EN LA MEDIDA QUE LO PROHÍBA LA LEY CORRESPONDIENTE, CUALQUIER GARANTÍA IMPLÍCITA, INCLUIDA LA DE COMERCIALIZACIÓN O IDONEIDAD PARA UN USO O UN FIN PARTICULAR, SE LIMITA EXPRESAMENTE A LA DURACIÓN DE ESTA GARANTÍA. ALGUNOS ESTADOS Y PROVINCIAS NO PERMITEN LIMITACIONES SOBRE LA DURACIÓN DE UNA GARANTÍA IMPLÍCITA, O LA EXCLUSIÓN O LIMITACIÓN DE DAÑOS EMERGENTES O CONCOMITANTES, DE MODO QUE ES POSIBLE QUE LA LIMITACIÓN Y LA EXCLUSIÓN ANTERIORES NO SE LIMITEN A USTED.

TABLE DES MATIÈRES

MERCI D'AVOIR CHOISI TOTO®!	14
ENTRETIEN ET NETTOYAGE	14
PRUDENCE	14
PIÈCES DE RECHANGE	15
GARANTIE	19

MERCI D'AVOIR CHOISI TOTO®!

La mission de TOTO® est d'offrir au monde entier un style de vie sain, hygiénique et plus confortable. Comme principe de base, nous concevons chaque produit avec un équilibre entre la forme et la fonction. Félicitations pour votre choix.

ENTRETIEN ET NETTOYAGE

Votre nouveau robinet est conçu pour un rendement sans problèmes et ce, pour de nombreuses années. Maintenez son aspect neuf en le nettoyant régulièrement avec un savon doux, rincez-le à fond avec de l'eau chaude et essuyez-le avec un chiffon doux et propre. N'utilisez pas de nettoyeurs abrasifs, laine d'acier ou produits chimiques corrosifs car ils terniront la finition. Le non-respect de ces directives peut annuler votre garantie.

PRUDENCE

RISQUE DE BRÛLURES : CETTE VALVE DOIT ÊTRE CALBRÉE PAR L'INSTALLATEUR. RÉFÉREZ-VOUS À LA PROCÉDURE DE CALIBRAGE DE LA VALVE.

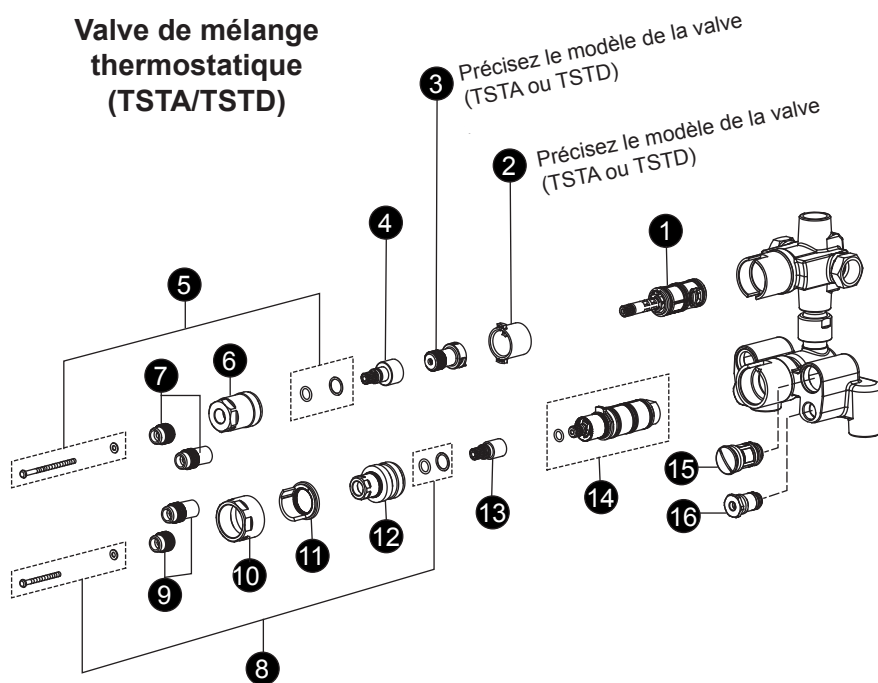
Une fois calibrée, cette valve possède un limiteur afin d'empêcher la température d'excéder 120°F (49°C).

- Pression de fonctionnement :
 - Pression minimum.....7psi (pression d'écoulement)
 - Pression maximum.....108psi (pression sans écoulement)
- Si la pression de l'eau excède 108 psi, utilisez un détendeur de pression afin de réduire la pression à un niveau sécuritaire.
- La température de l'eau chaude fournie ne devrait pas excéder 185°F (85°C). L'utilisation d'une température supérieure raccourcira la durée de vie de la valve et pourrait l'endommager, possiblement en entraînant des fuites.
- N'inversez pas les entrées d'eau chaude et froide.
- Isolez le tuyau d'alimentation en eau chaude afin de réduire au minimum la perte de chaleur.
- N'utilisez pas la vapeur pour l'alimentation en eau chaude
- Ne démontez pas l'unité thermo.
- Cette unité de valve est conforme avec ASME A112.18.1/ CSA B-125 et ASSE 1016. Cette valve est enregistrée auprès de ASSE et IAPMO/C-U{C.

PIÈCES DE RECHANGE

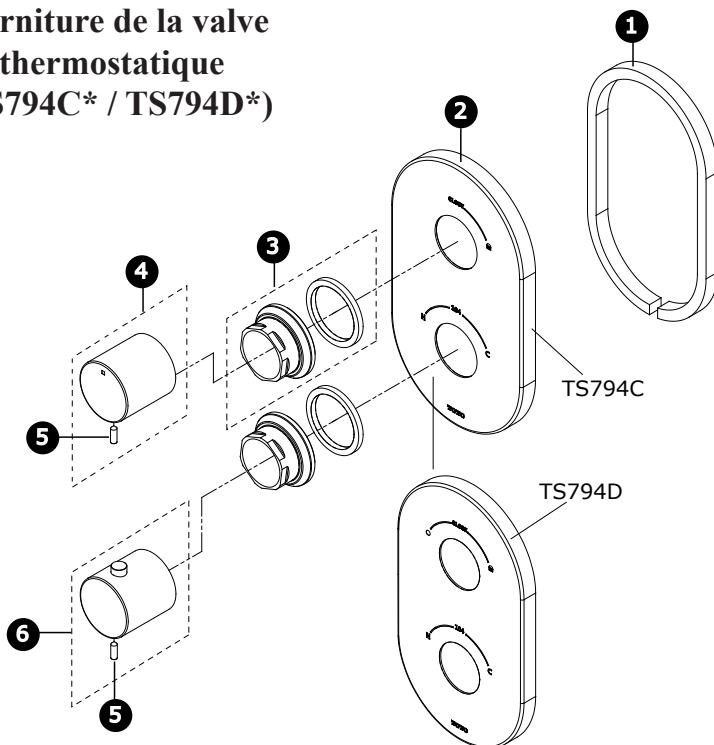
N°.	N° de pièce		Description
	TSTD	TSTA	
1	THU4366	THU4366	Contrôle du volume/inverseur
2	4BU4012	4BU4013	Obturateur
3	6BU4048	6BU4048	Adapteur d'obturateur
4	6BU4049	6BU4049	Tige de contrôle du volume
5	6BU4050	6BU4050	Vis & écrous
6	2BU4024	2BU4024	Écrou de serrage de contrôle du volume
7	THP4224	THP4224	Adapteur de tige de contrôle du volume
8	6BU4052	6BU4052	Vis & écrous
9	6BU4053	6BU4053	Adapteur de tige de contrôle de la température
10	1FU4200	1FU4200	Collier obturateur
11	1FU4201	1FU4201	Obturateur de température
12	6BU4054	6BU4054	Écrou de serrage pour valve thermostatique
13	6BU4055	6BU4055	Tige de contrôle thermostatique
14	THU4367	THU4367	Assemblage de la valve thermostatique
15	THU4368	THU4368	Filtre/clapet de non-retour
16	THU4369	THU4369	Interrupteur

Valve de mélange thermostatique (TSTA/TSTD)



PIÈCES DE RECHANGE

Garniture de la valve thermostatique (TS794C* / TS794D*)

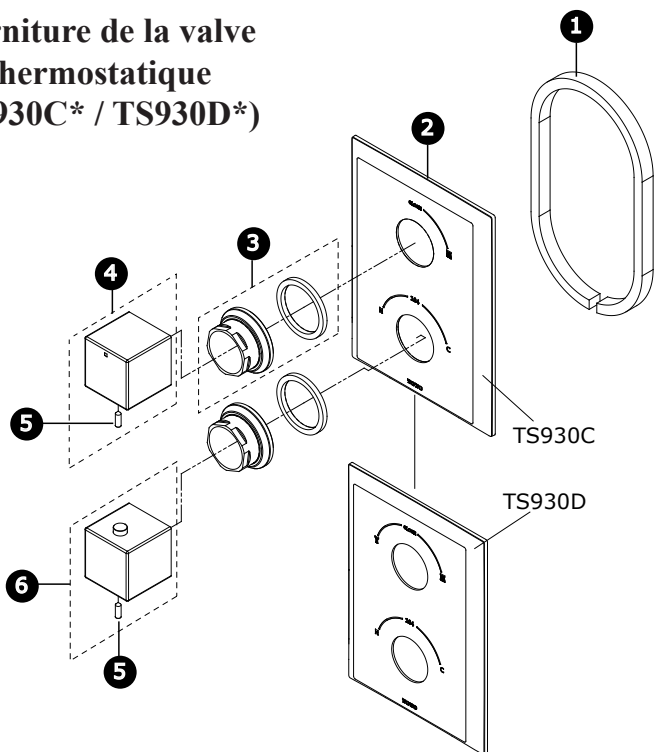


Article	N° de pièce	Description
1	THP4325	Bague d'étanchéité en caoutchouc mousse
2	THP4319\$	Plaque frontale* (TS794C)
	THP4320\$	Plaque frontale* (TS794D)
3	THP4053\$	Écusson* avec joint statique
4	THP4317\$	Contrôle du volume/inverseur*
5	THP4051\$	Vis de réglage
6	THP4318\$	Bouchon de contrôle thermostatique*

***=Veuillez préciser la
 finition**

PIÈCES DE RECHANGE

Garniture de la valve thermostatique (TS930C* / TS930D*)

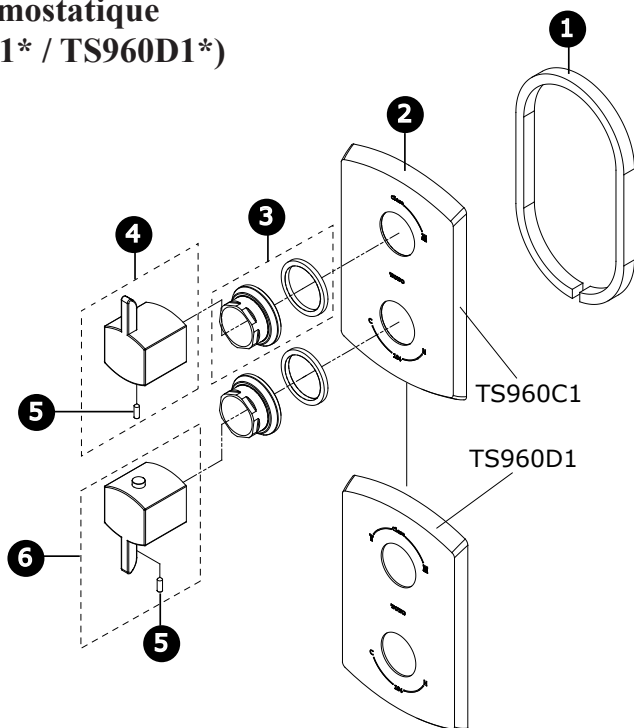


Article	N° de pièce	Description
1	THP4107	Bague d'étanchéité en caoutchouc mousse
2	THP4315\$	Plaque frontale* (TS930C)
	THP4316\$	Plaque frontale* (TS930D)
3	THP4053\$	Écusson* avec joint statique
4	THP4313\$	Contrôle du volume/inverseur*
5	THP4051\$	Vis de réglage
6	THP4314\$	Bouchon de contrôle thermostatique*

***=Veuillez préciser la
 finition**

PIÈCES DE RECHANGE

Garniture de la valve thermostatique (TS960C1* / TS960D1*)



Article	N° de pièce	Description
1	THP4107	Bague d'étanchéité en caoutchouc mousse
2	THP4311\$	Plaque frontale* (TS960C1)
	THP4312\$	Plaque frontale* (TS960D1)
3	THP4053\$	Écusson* avec joint statique
4	THP4309\$	Contrôle du volume/inverseur*
5	THP4051\$	Vis de réglage
6	THP4310\$	Bouchon de contrôle thermostatique*

***=Veuillez préciser la
 finition**

GARANTIE LIMITÉE À VIE

La garantie est applicable à certains robinets et accessoires résidentiels seulement.

1. TOTO® garantit ses robinets et accessoires (« produit ») contre tout défaut de matériau et de fabrication pendant l'utilisation résidentielle normale, tant que l'acheteur utilisateur final possède sa maison. Cette garantie limitée à vie est offerte uniquement à l'acheteur utilisateur final et seulement tant que le produit est utilisé par celui-ci à son emplacement d'installation initiale, dans la résidence de l'acheteur. Cette garantie n'est applicable qu'aux produits achetés et installés en Amérique du nord.

2. Les obligations de TOTO® selon les termes de cette garantie sont limitées à la réparation ou au remplacement, au choix de TOTO®, des produits ou des pièces défectueuses en service résidentiel normal, pourvu qu'un tel produit ait été installé et utilisé conformément aux instructions du manuel d'utilisation. TOTO® se réserve le droit de faire les inspections jugées nécessaires pour déterminer la cause du défaut.

3. Cette garantie n'est pas applicable aux articles suivants :

- a) Dommages ou pertes causés par une calamité naturelle, telle qu'un incendie, tremblement de terre, inondation, foudre, orage électrique, etc.
- b) Dommages ou pertes résultant d'un accident, d'une utilisation abusive, d'une mauvaise utilisation, de négligence ou de mauvais soins, nettoyage ou entretien du produit.
- c) Dommages ou pertes résultant de sédiments ou d'objets étrangers contenus dans un système d'eau.
- d) Dommages ou pertes résultant d'une mauvaise installation ou d'une installation du produit dans un environnement agressif ou dangereux, une mauvaise manipulation, réparation ou modification du produit.
- e) Dommages ou pertes résultant de l'utilisation de produits de nettoyage abrasifs.

4. Si le produit est utilisé commercialement, TOTO® garantit le produit contre les défauts de matière et de fabrication pendant une période d'un (1) an à compter de la date d'installation du produit, avec toutes les autres conditions de la garantie applicable, sauf la durée de la période de garantie.

5. CETTE GARANTIE DONNE DES DROITS SPÉCIFIQUES. IL EST POSSIBLE QUE L'ACHETEUR AIT D'AUTRES DROITS QUI VARIENT D'UNE PROVINCE À L'AUTRE.

6. Pour obtenir une réparation selon les termes de cette garantie, l'acheteur doit livrer à un centre de réparation de TOTO®, port payé, avec preuve d'achat (reçu de caisse original), avec une lettre expliquant le problème ou contacter un distributeur de TOTO® ou un entrepreneur de réparation du produit ou écrire directement à TOTO® U.S.A., INC., Southern Road, Morrow, Géorgie 30260, (888) 295-8134. Si, à cause de sa taille ou de la nature du défaut, il n'est pas possible de renvoyer le produit à TOTO®, la réception par TOTO® d'un avis écrit du défaut, avec preuve d'achat (reçu de caisse original) constitue livraison. Dans un tel cas, TOTO® peut choisir de réparer le produit chez l'acheteur ou de payer le transport du produit à un centre de réparation.

CETTE GARANTIE ÉCRITE EST LA SEULE GARANTIE FAITE PAR TOTO®. LA RÉPARATION, LE REMPLACEMENT OU TOUT AUTRE AJUSTEMENT APPROPRIÉ SELON LES TERMES DE CETTE GARANTIE EST LE SEUL RECOURS DE L'ACHETEUR INITIAL. TOTO® N'EST PAS RESPONSABLE DE LA PERTE DU PRODUIT OU DE TOUT AUTRE DOMMAGE INDIRECT, SPÉCIAL OU SECONDAIRE OU DES DÉPENSES ENCOURUES PAR L'ACHETEUR INITIAL NI DE LA MAIN-D'OEUVRE OU AUTRES FRAIS ASSOCIÉS À L'INSTALLATION OU LA MANIPULATION, OU LES FRAIS DE RÉPARATION PAR DES TIERS, NI POUR TOUS AUTRES FRAIS PAS SPÉCIFIQUEMENT MENTIONNÉS. EN AUCUN CAS, LA RESPONSABILITÉ DE TOTO® NE PEUT DÉPASSER LE PRIX D'ACHAT DU PRODUIT. SAUF QUAND INTERDITE PAR UNE LOI APPLICABLE, TOUTE GARANTIE SOUS-ENTENDUE, Y COMPRIS CELLE DE VENDA BI LITÉ OU D'APPLICATION POUR UN USAGE PARTICULIER, EST EXPRESSÉMENT LIMITÉE PAR LA DURÉE DE CETTE GARANTIE. PUISQUE CERTAINES PROVINCES NE PERMETTENT PAS LA LIMITATION DE LA LONGUEUR D'UNE GARANTIE SOUS-ENTENDUE, OU L'EXCLUSION OU LA LIMITATION DES DOMMAGES INDIRECTS OU SECONDAIRES, IL EST DONC POSSIBLE QUE CETTE LIMITATION ET EXCLUSION NE S'APPLIQUE PAS À UN CAS SPÉCIFIQUE.

TOTO®

TOTO® U.S.A., Inc. 1155 SOUTHERN ROAD, MORROW, GEORGIA 30260

TEL: 888-295-8134 FAX: 800-699-4889

WWW.TOTOUSA.COM

TOTO USA

REV 02/08 0GU4097