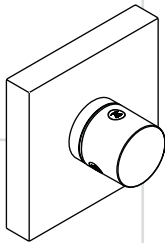


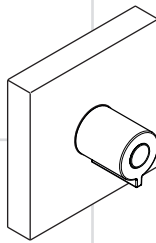
# AXOR<sup>®</sup>

hansgrohe

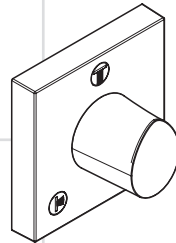
- EN** Installation / User Instructions / Warranty
- FR** Instructions de montage / Mode d'emploi / Garantie
- ES** Instrucciones de montaje / Manejo / Garantía



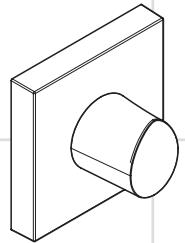
**Starck**  
10932xx1



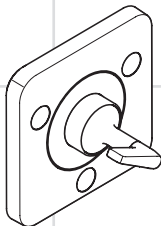
**Starck**  
10972xx1



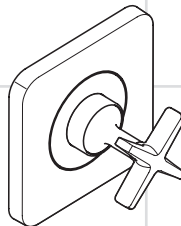
**Starck Organic**  
12731001



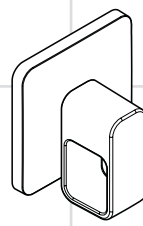
**Starck Organic**  
12771001



**Citerio E**  
36772001



**Citerio E**  
36771001



**Urquiola**  
11960xx1

## Installation Considerations

- For best results, Hansgrohe recommends that this unit be installed by a licensed, professional plumber.
- Please read over these instructions thoroughly before beginning installation. Make sure that you have all tools and supplies needed to complete the installation.
- Trim kit 10972xx1 is for use with rough valve 10971181 (not included).
- Trim kits 12771001 and 36771001 are for use with rough valves 10971181, 15974181, or 15977181 (not included).
- Trim kit 11960xx1 is for use with rough valves 15974181 or 15977181 (not included).
- Trim kits 10932xx1, 12731001, and 36772001 are for use with rough valves 36770181, 15930181, 15981181, or 15984181 (not included).
- To prevent scald injury, the maximum output temperature of the shower valve must be no higher than 120°F. In Massachusetts, the maximum output temperature can be no higher than 112°F.
- Keep this booklet and the receipt (or other proof of date and place of purchase) for this product in a safe place. The receipt is required should it be necessary to request warranty parts.

## À prendre en considération pour l'installation

- Pour de meilleurs résultats, Hansgrohe recommande que ce produit soit installé par un plombier professionnel licencié.
- Veuillez lire attentivement ces instructions avant de procéder à l'installation. Assurez-vous de disposer de tous les outils et du matériel nécessaires pour l'installation.
- Dispositif 10972xx1 requiert pièce intérieure 10971181.
- Dispositif 12771001 et 36771001 requiert pièce intérieure 10971181, 15974181, ou 15977181.
- Dispositif 11960xx1 requiert pièce intérieure 15974181 ou 15977181.
- Dispositif 10932xx1, 12731001, et 36772001 requiert pièce intérieure 36770181, 15930181, 15981181, ou 15984181.
- Pour empêcher des blessures par ébullantement, la température de sortie maximale du robinet de douche ne doit pas excéder 120°F. Au Massachusetts, la température de sortie maximale du robinet de douche ne doit pas excéder 112°F.
- Conservez ce livret et le reçu (ou une autre preuve sur laquelle figurent la date et l'endroit de l'achat) pour ce produit dans un endroit sûr. Le reçu est requis si vous commandez des pièces sous garantie.

## Consideraciones para la instalación

- Para obtener mejores resultados, la instalación debe estar a cargo de un plomero profesional matriculado.
- Antes de comenzar la instalación, lea estas instrucciones detenidamente. Asegúrese de tener las herramientas y los insumos necesarios para completar la instalación.
- Unidad 10972xx1 requiere una pieza interior de válvula 10971181.
- Unidad 12771001 y 36771001 requiere una pieza interior de válvula 10971181, 15974181, o 15977181.
- Unidad 11960xx1 requiere una pieza interior de válvula 15974181 o 15977181.
- Unidades 10932xx1, 12731001, y 36772001 requiere una pieza interior de válvula 36770181, 15930181, 15981181, o 15984181.
- Para evitar escaldaduras, la máxima temperatura de salida de la válvula de la ducha no debe exceder los 120°F. En Massachusetts, la máxima temperatura de salida de la válvula de la ducha no debe exceder los 112°F.
- Mantenga este folleto y el recibo (u otro comprobante del lugar y fecha de compra) de este producto en lugar seguro. El recibo se requiere en caso de ser necesario solicitar piezas bajo garantía.

## Installation / Installation / Instalación

**10932xx1 - page/página 7**

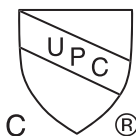
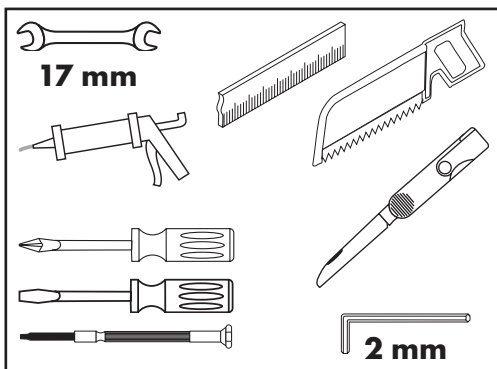
**10972xx1, 12771001, 12731001 -**

**page/página 11**

**36771001, 36772001 - page/página 16**

**11960001 - page/página 20**

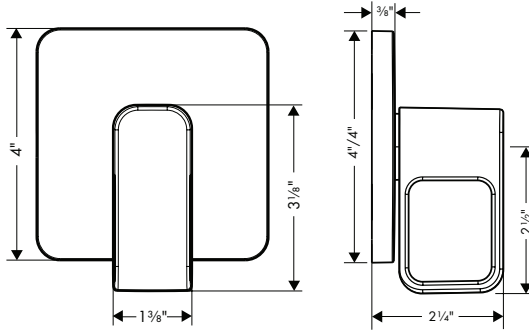
## Tools Required / Outils Utiles / Herramientas Útiles



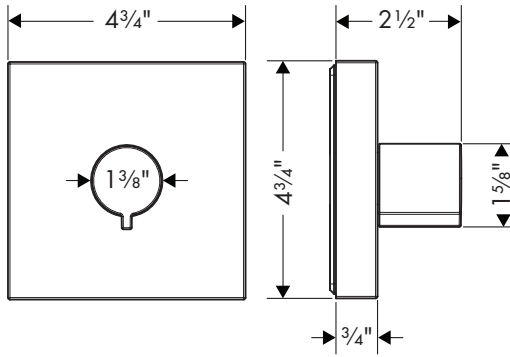
This unit meets or exceeds the following:

- ASME A112.18.1
- CSA B125.1
- Listed by IAPMO for use in the US and Canada

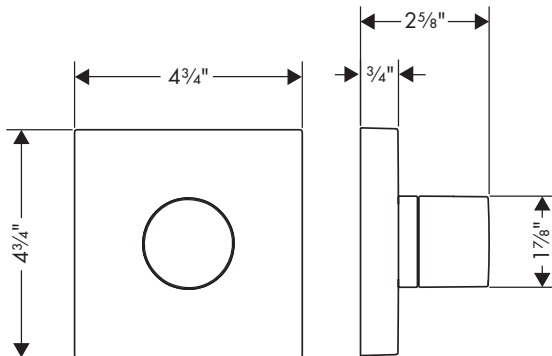
**Urquiola**  
11960xx1



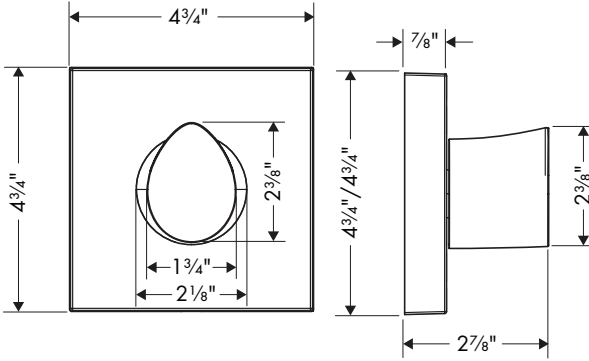
**Starck**  
10972xx1



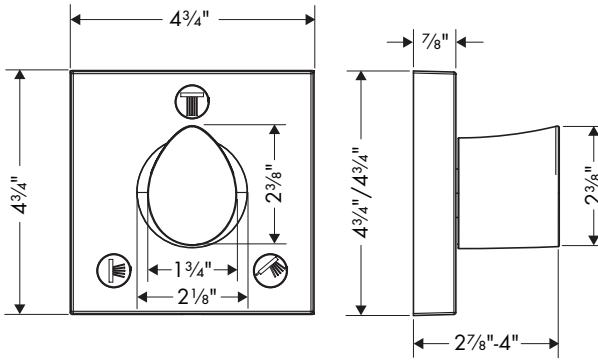
**Starck**  
10932xx1



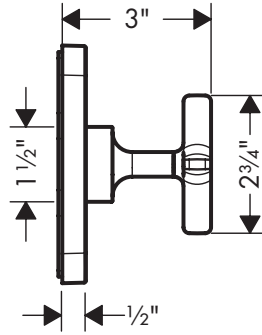
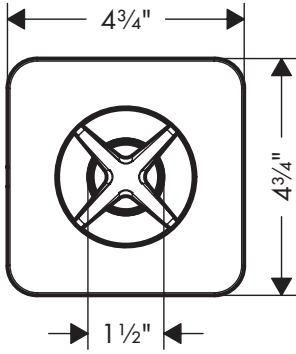
**Starck Organic**  
12771001



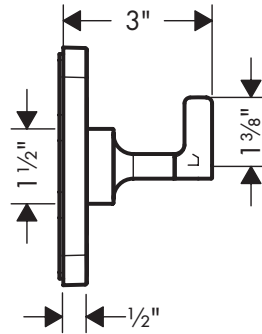
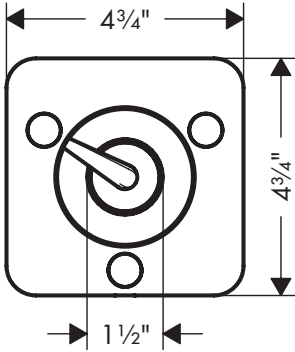
**Starck Organic**  
12731001

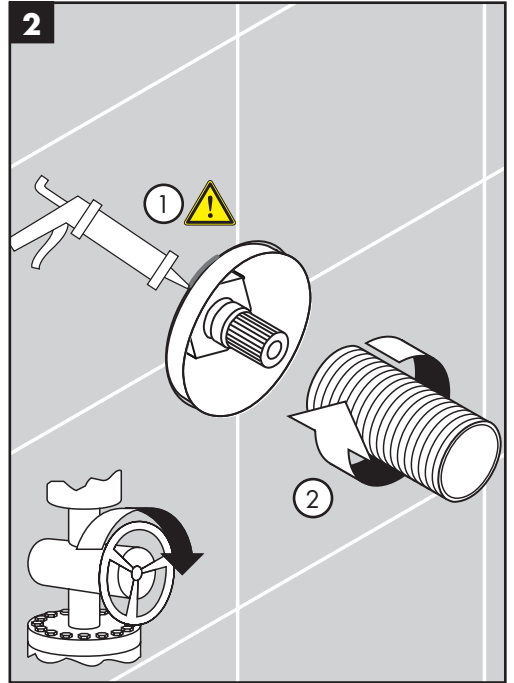
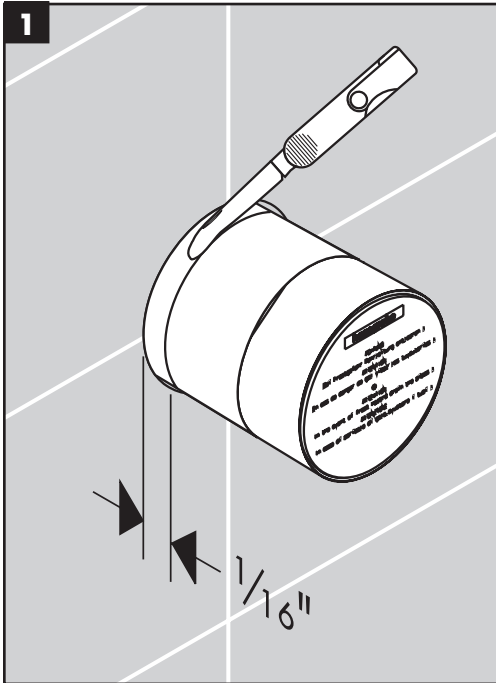


**Citterio E**  
36771001




**Citterio E**  
36772001






**English**


Cut the plaster shield so that it extends 1/16" outside the surface of the finished wall.


 **Seal the wall around the plaster shield with waterproof sealant.**

 **Failure to seal the wall may result in water damage.**

**Français**

Coupez le protecteur de façon à ce qu'une partie de 1/16 po soit à l'extérieur de la surface du mur fini.


 **Scellez le mur autour du protecteur à l'aide d'un agent d'étanchéité.**

 **Si le mur n'est pas scellé, l'eau pourrait éventuellement causer des dommages.**

**Español**

Corte el protector de yeso de modo que sobresalga 1/16" de la superficie de la pared terminada.

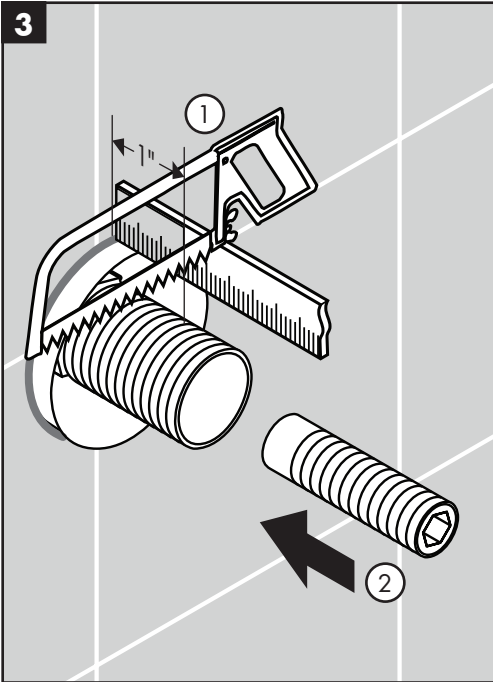
 **Selle la pared alrededor del protector de yeso con un sellador impermeable.**

 **Si no se sella la pared, pueden producirse daños por acción del agua.**

Install the slip connector.

Installez le raccord à glissement.

Instale el acoplamiento deslizante.



### English

Cut the slip connector so that it extends 1" outside the finished wall.

Insert the spindle extension.

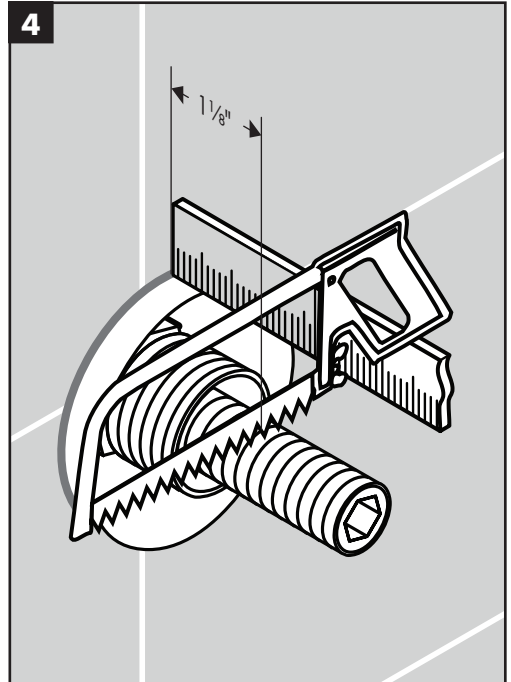
Cut the spindle extension so that it extends 1 1/8" outside the surface of the finished wall.

### Français

Coupez le raccord à glissement de façon à ce qu'une partie de 1 po soit à l'extérieur de la surface du mur fini.

Installez la tige d'extension.

Coupez la tige d'extension de façon à ce qu'une partie de 1 1/8 po soit à l'extérieur de la surface du mur fini.



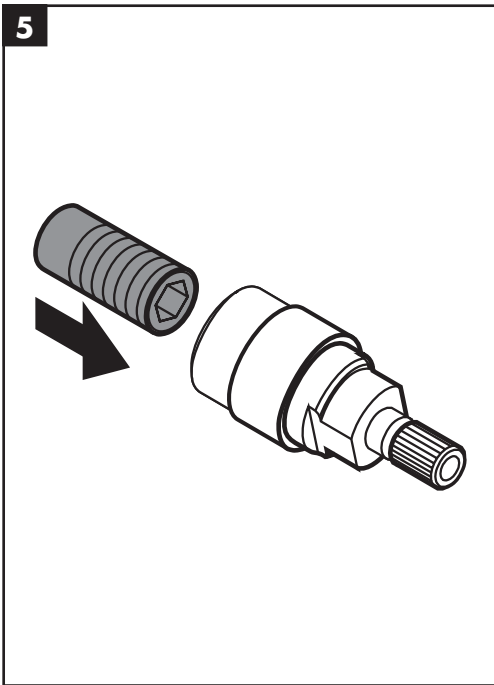
### Español

Corte el acoplamiento deslizante de modo que sobresalga 1 po de la superficie de la pared terminada.

Instale el husillo de extensión.

Corte el husillo de extensión de modo que sobresalga 1 1/8 po de la superficie de la pared terminada.





### English

Insert the spindle extension in the nut.

Position the escutcheon over the valve.

Install the nut.

Secure the nut to the rough by rotating the sleeve clockwise.



**Do not over-tighten the nut.**

### Français

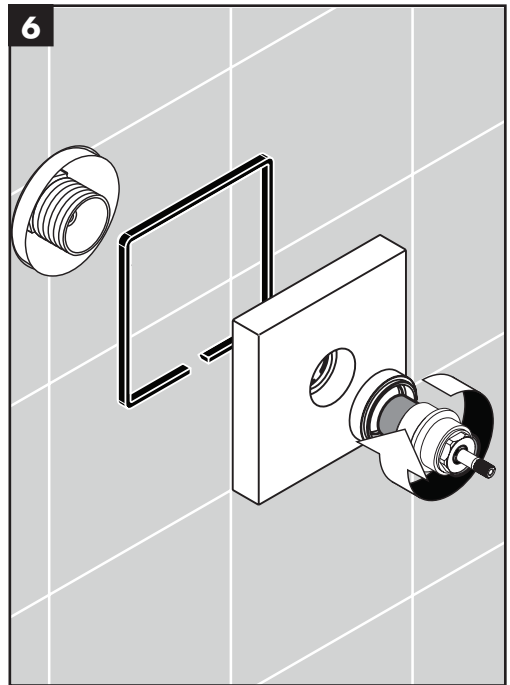
Installez la tige d'extension sur l'écrou.

Installez le rosace.

Installez l'écrou.



**Ne serrez pas l'écrou avec une force excessive.**



### Español

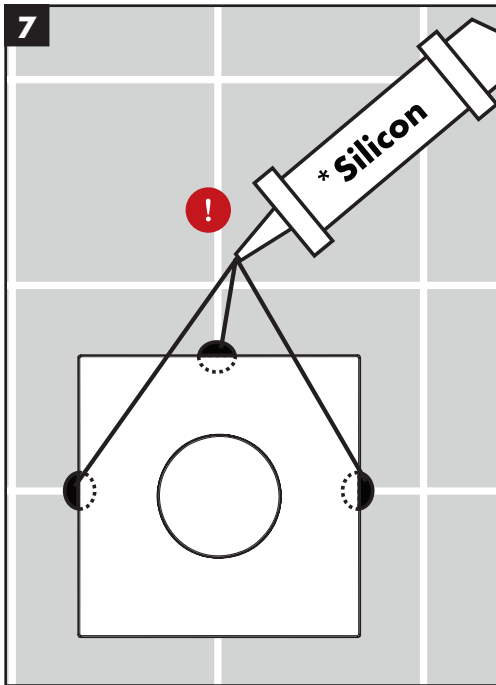
Instale el husillo de extensión en la tuerca.

Instale el embellecedor.

Instale la tuerca.



**No apriete la tuerca en exceso.**



### English

Place a small quantity of water-proof sealant on the grout lines.

Install the handle snap connector.  
Tighten the screw.

Press the handle firmly over the snap connector.

Tighten the handle screw.

Install the screw cover.

Install the icons.

### Français

Scellez le mur sur les lignes des joints à l'aide d'un agent d'étanchéité.

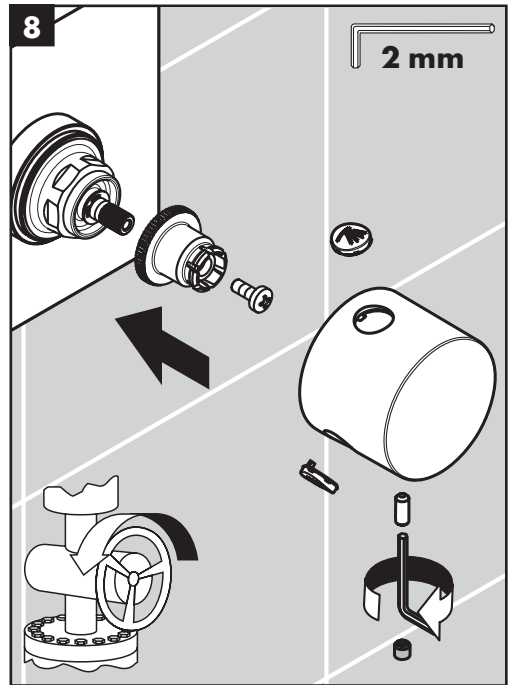
Installez le connecteur à encliqueter.

Installez la poignée.

Serrez la vis.

Installez le cache-vis.

Installez les symboles.



### Español

Selle la pared en las líneas de lechada de cemento con un sellador impermeable.

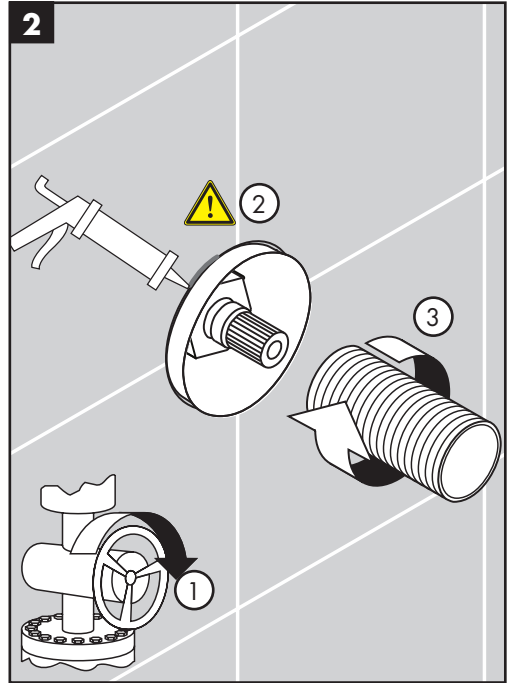
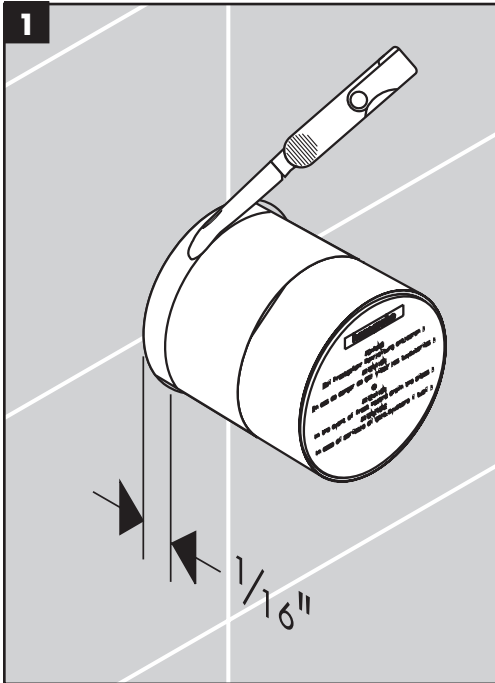
Instale el conector a presión.

Instale el mando.

Apriete el tornillo.


Instale la tapa del tornillo.


Instale los símbolos.



**English**

Cut the plaster shield so that it extends 1/16" outside the surface of the finished wall.


 **Seal the wall around the plaster shield with waterproof sealant.**


 **Failure to seal the wall may result in water damage.**

Install the slip connector.

**Français**

Coupez le protecteur de façon à ce qu'une partie de 1/16 po soit à l'extérieur de la surface du mur fini.


 **Scellez le mur autour du protecteur à l'aide d'un agent d'étanchéité.**


 **Si le mur n'est pas scellé, l'eau pourrait éventuellement causer des dommages.**

Installez le raccord à glissement.

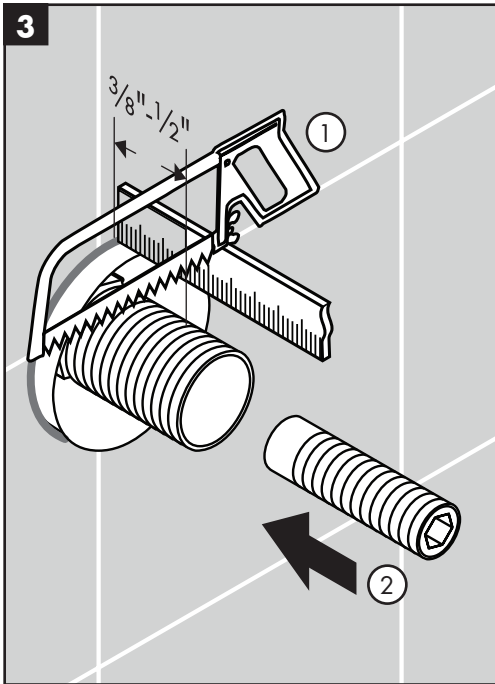
**Español**

Corte el protector de yeso de modo que sobresalga 1/16" de la superficie de la pared terminada.

 **Selle la pared alrededor del protector de yeso con un sellador impermeable.**

 **Si no se sella la pared, pueden producirse daños por acción del agua.**

Instale el acoplamiento deslizante.



### English

Cut the slip connector so that it extends  $\frac{3}{8}$ " -  $\frac{1}{2}$ " outside the surface of the finished wall.

Insert the spindle extension.

### Français

Coupez le raccord à glissement de façon à ce qu'une partie de  $\frac{3}{8}$  -  $\frac{1}{2}$  po soit à l'extérieur de la surface du mur fini.

Installez la tige d'extension.

### Español

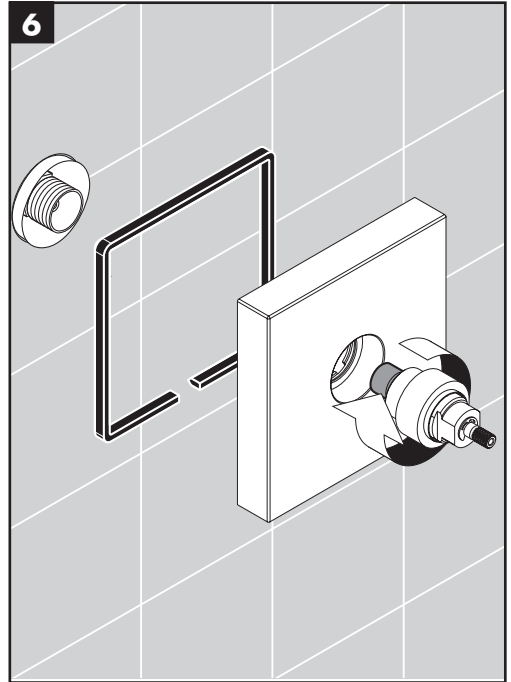
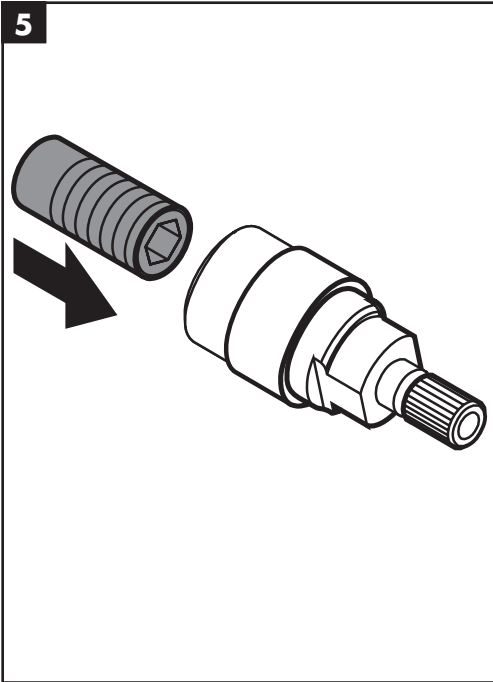
Corte el acoplamiento deslizante de modo que sobresalga  $\frac{3}{8}$  -  $\frac{1}{2}$  po de la superficie de la pared terminada.

Instale el husillo de extensión.

Cut the spindle extension so that it extends  $\frac{3}{4}$ " -  $\frac{7}{8}$ " outside the surface of the finished wall.

Coupez la tige d'extension de façon à ce qu'une partie de  $\frac{3}{4}$  -  $\frac{7}{8}$  po soit à l'extérieur de la surface du mur fini.

Corte el husillo de extensión de modo que sobresalga  $\frac{3}{4}$  -  $\frac{7}{8}$  po de la superficie de la pared terminada.



## English

Insert the cut spindle extension in the nut.

Position the escutcheon over the valve.

Secure the nut to the rough by rotating the sleeve clockwise.



**Do not over-tighten the nut.**

## Français

Installez la tige d'extension sur l'écrou.

Installez le rosace.

Installez l'écrou.



**Ne serrez pas l'écrou avec une force excessive.**

## Español

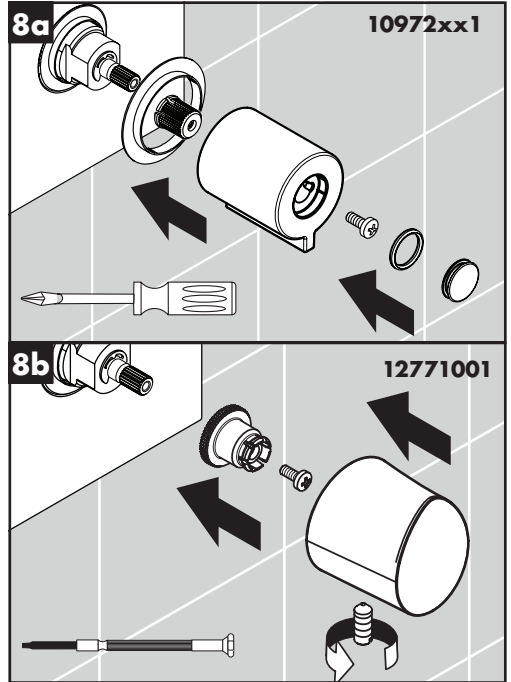
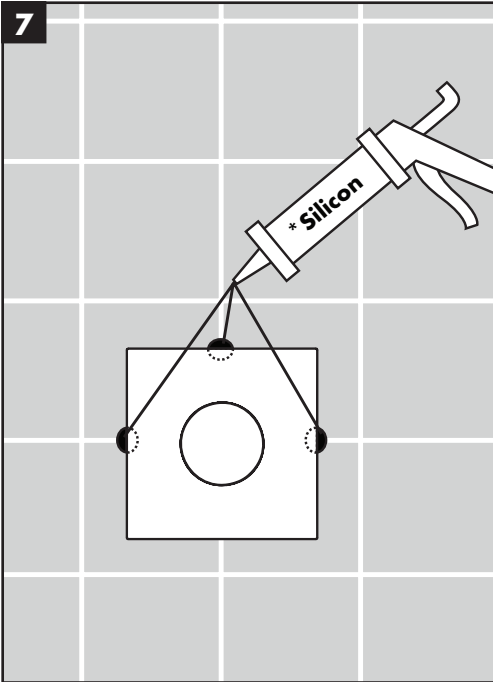
Instale el husillo de extensión en la tuerca.

Instale el embellecedor.

Instale la tuerca.



**No apriete la tuerca en exceso.**



### English

Place a small quantity of water-proof sealant on the grout lines.

Install the handle snap connector.

Press the handle into place.

Install the screw.

Install the screw cover.

### Français

Scellez le mur sur les lignes des joints à l'aide d'un agent d'étanchéité.

Installez le connecteur à encliqueter.

Installez la poignée.

Serrez la vis.

Installez le cache-vis.

### Español

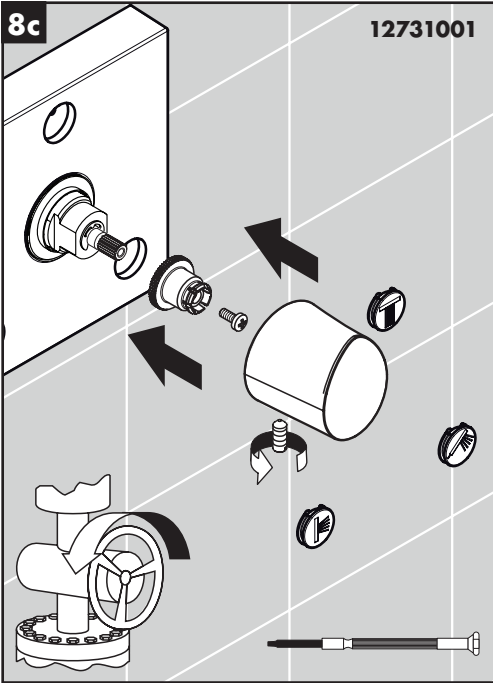
Selle la pared en las líneas de lechada de cemento con un sellador impermeable.

Instale el conector a presión.

Instale el mando.

Apriete el tornillo.

Instale la tapa del tornillo.



### English

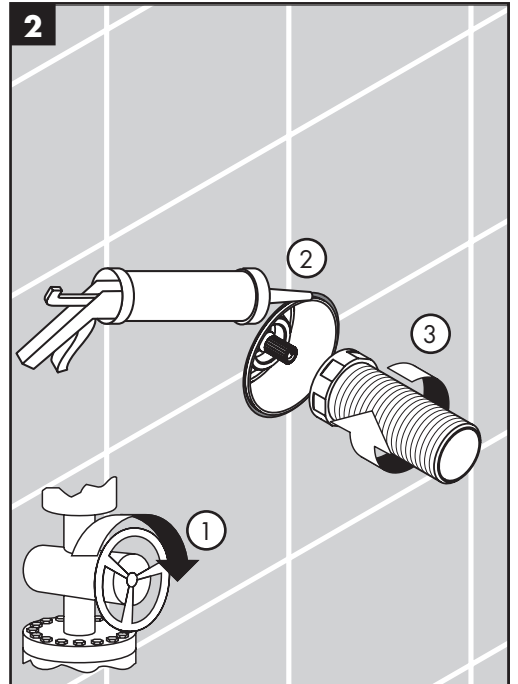
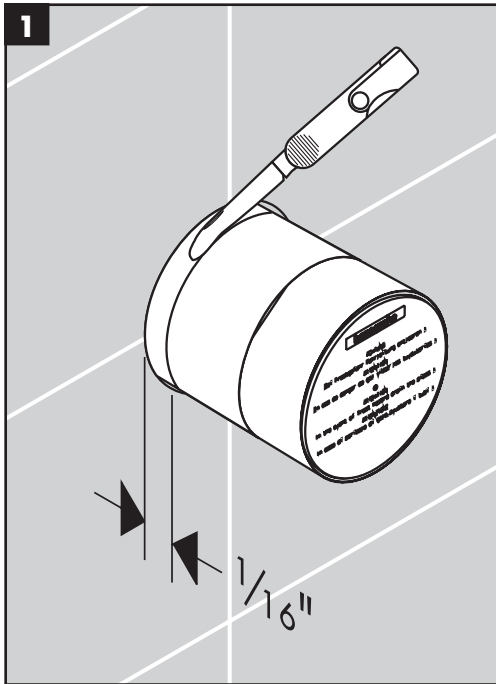
**12731001 only:** Install the icons.

### Français

**12731001 seulement:** Installez les autocollants.

### Español

**12731001 solamente:** Instale los símbolos.



**English**

Cut the plaster shield so that it extends 1/16" outside the surface of the finished wall.

**!** Seal the wall around the plaster shield with waterproof sealant.

**!** Failure to seal the wall may result in water damage.

Install the slip connector.

**Français**

Coupez le protecteur de façon à ce qu'une partie de 1/16 po soit à l'extérieur de la surface du mur fini.

**!** Scellez le mur autour du protecteur à l'aide d'un agent d'étanchéité.

**!** Si le mur n'est pas scellé, l'eau pourrait éventuellement causer des dommages.

Installez le raccord à glissement.

**Español**

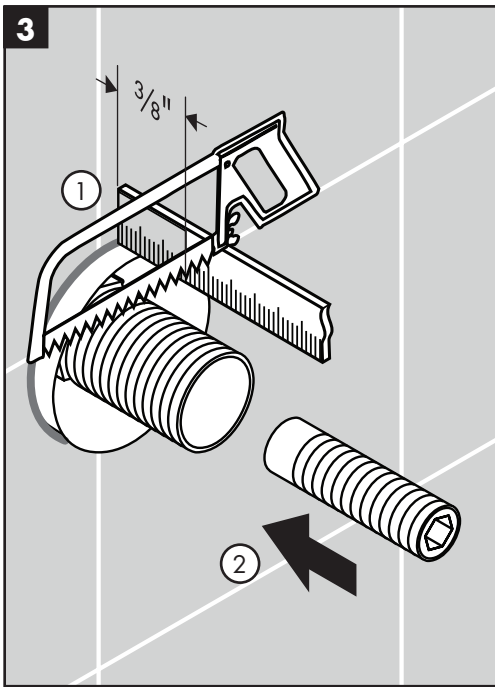
Corte el protector de yeso de modo que sobresalga 1/16" de la superficie de la pared terminada.

**!** Selle la pared alrededor del protector de yeso con un sellador impermeable.

**!** Si no se sella la pared, pueden producirse daños por acción del agua.

Instale el acoplamiento deslizante.





### English

Cut the slip connector so that it extends  $\frac{3}{8}$ " outside the surface of the finished wall.

Insert the spindle extension.

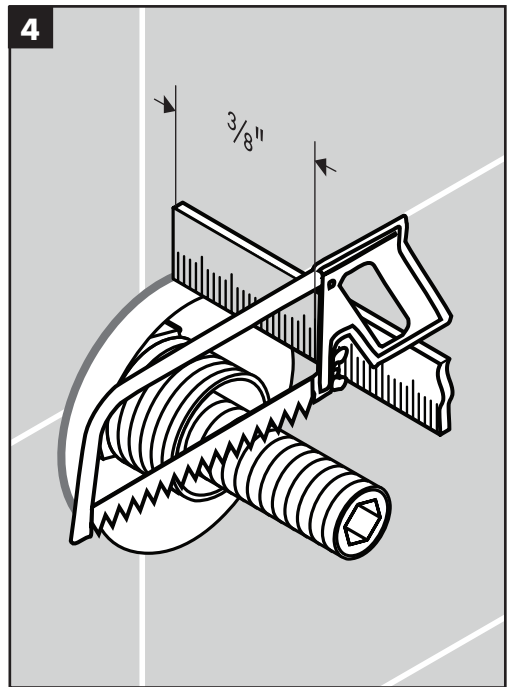
Cut the spindle extension so that it extends  $\frac{3}{8}$ " outside the surface of the finished wall.

### Français

Coupez le raccord à glissement de façon à ce qu'une partie de  $\frac{3}{8}$  po soit à l'extérieur de la surface du mur fini.

Installez la tige d'extension.

Coupez la tige d'extension de façon à ce qu'une partie de  $\frac{3}{8}$  po soit à l'extérieur de la surface du mur fini.



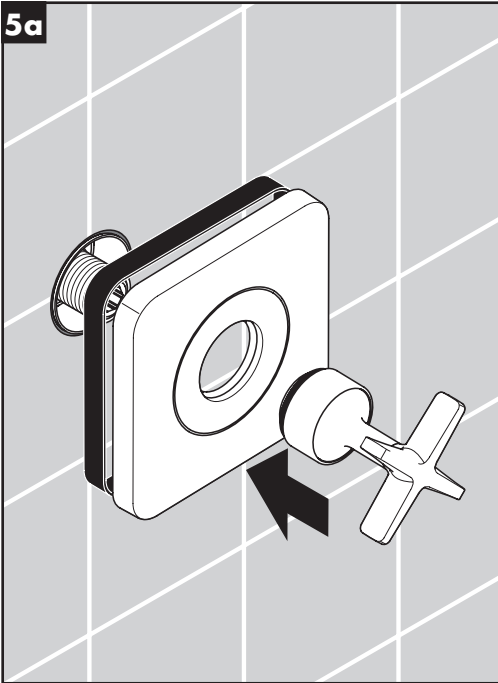
### Español

Corte el acoplamiento deslizante de modo que sobresalga  $\frac{3}{8}$  po de la superficie de la pared terminada.

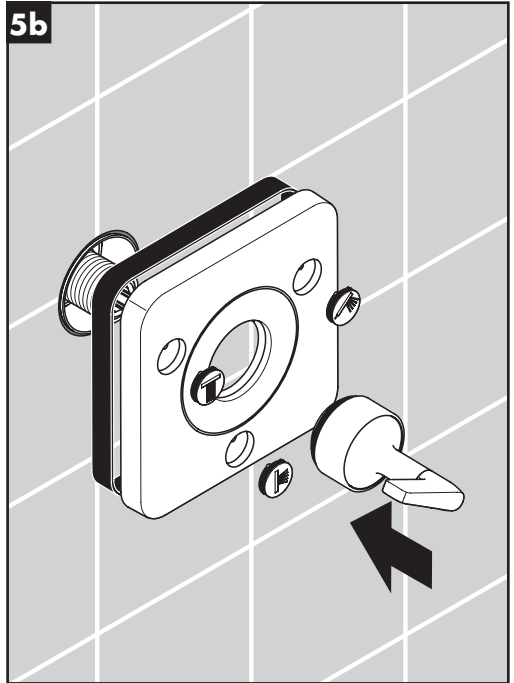
Instale el husillo de extensión.

Corte el husillo de extensión de modo que sobresalga  $\frac{3}{8}$  po de la superficie de la pared terminada.

5a



5b



### English

Install the escutcheon.

Install the handle.

### Français

Installez le rosace.

Installez la poignée.

### Español

Instale el embellecedor.

Instale el mando.

**36772001 only:** Install the escutcheon.

Install the handle.

Install the icons.

**36772001 seulement:**  
Installez le rosace.

Installez la poignée.

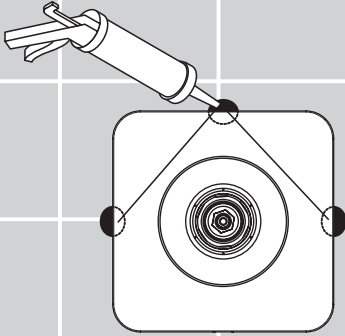
Installez les autocollants.

**36772001 solamente:** Instale el embellecedor.

Instale el mando.

Instale los símbolos.

6

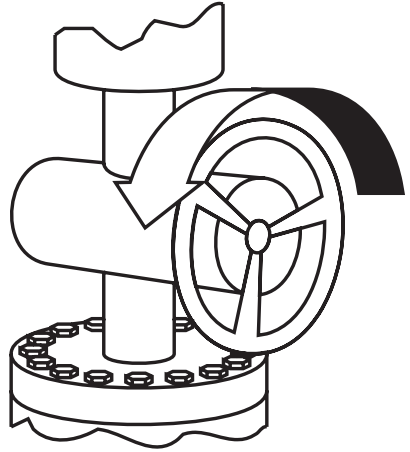
**English**

Place a small quantity of water-proof sealant on the grout lines.

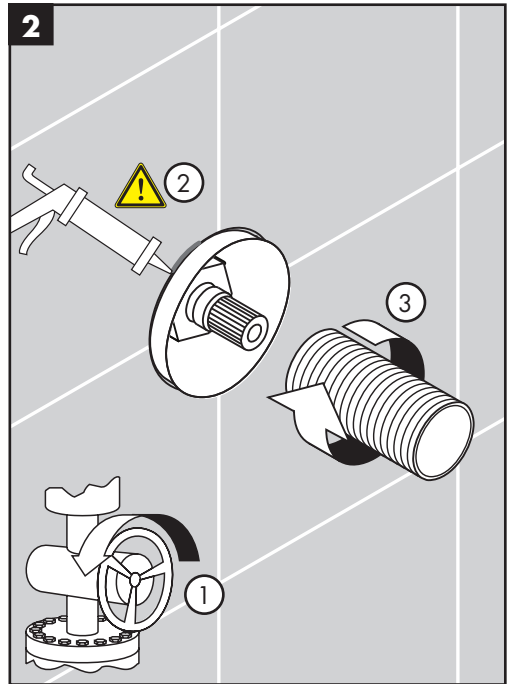
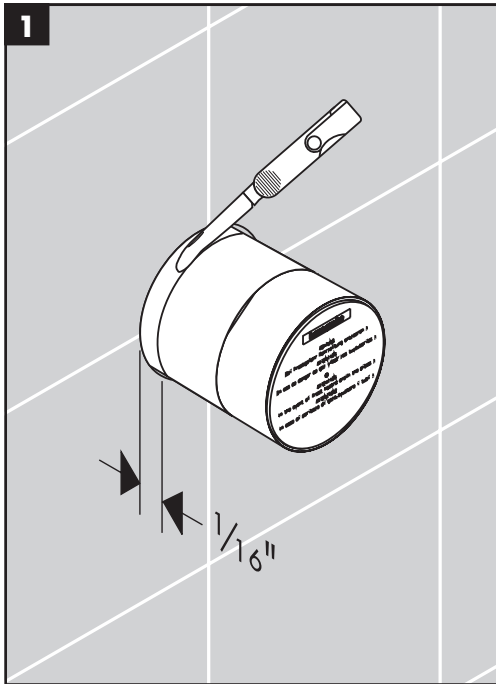
**Français**

Scellez le mur sur les lignes des joints à l'aide d'un agent d'étanchéité.

7


**Español**

Selle la pared en las líneas de lechada de cemento con un sellador impermeable.



**English**

Cut the plaster shield so that it extends 1/16" outside the surface of the finished wall.


 **Seal the wall around the plaster shield with waterproof sealant.**



**Failure to seal the wall may result in water damage.**

**Français**

Coupez le protecteur de façon à ce qu'une partie de 1/16 po soit à l'extérieur de la surface du mur fini.


 **Scellez le mur autour du protecteur à l'aide d'un agent d'étanchéité.**



**Si le mur n'est pas scellé, l'eau pourrait éventuellement causer des dommages.**

**Español**

Corte el protector de yeso de modo que sobresalga 1/16" de la superficie de la pared terminada.

 **Selle la pared alrededor del protector de yeso con un sellador impermeable.**

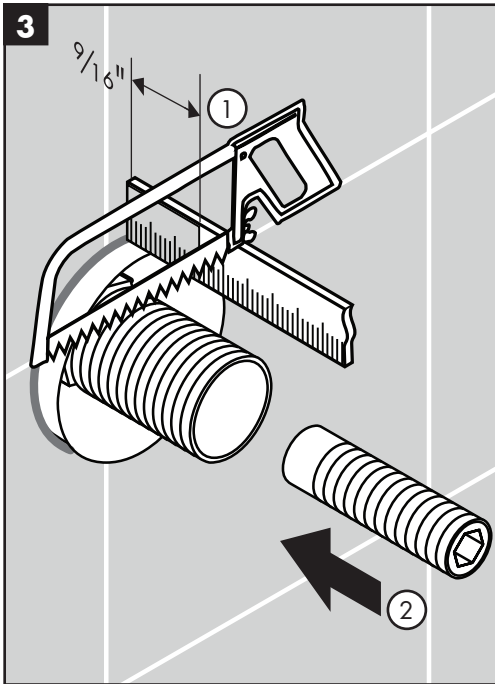


**Si no se sella la pared, pueden producirse daños por acción del agua.**

Install the slip connector.

Installez le raccord à glissement.

Instale el acoplamiento deslizante.



### English

Cut the slip connector so that it extends  $\frac{9}{16}$ " outside the surface of the finished wall.

Insert the spindle extension.

### Français

Coupez le raccord à glissement de façon à ce qu'une partie de  $\frac{9}{16}$  po soit à l'extérieur de la surface du mur fini.

Installez la tige d'extension.

### Español

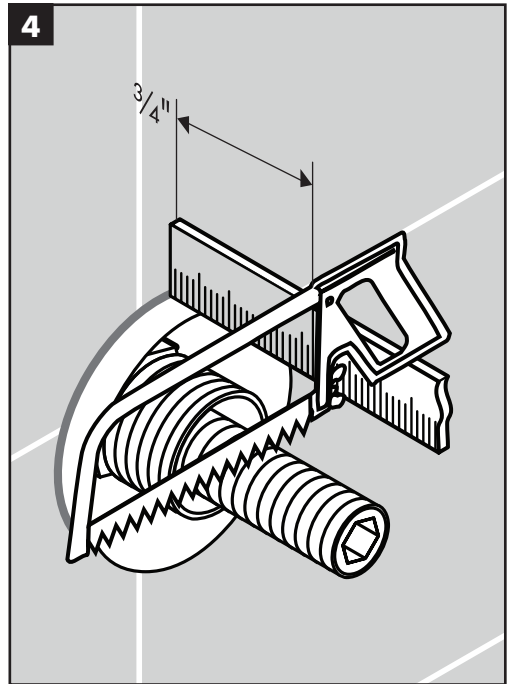
Corte el acoplamiento deslizante de modo que sobresalga  $\frac{9}{16}$ " de la superficie de la pared terminada.

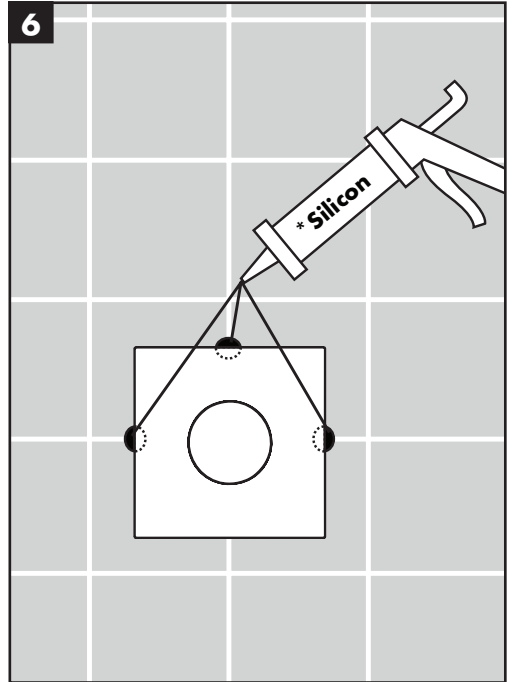
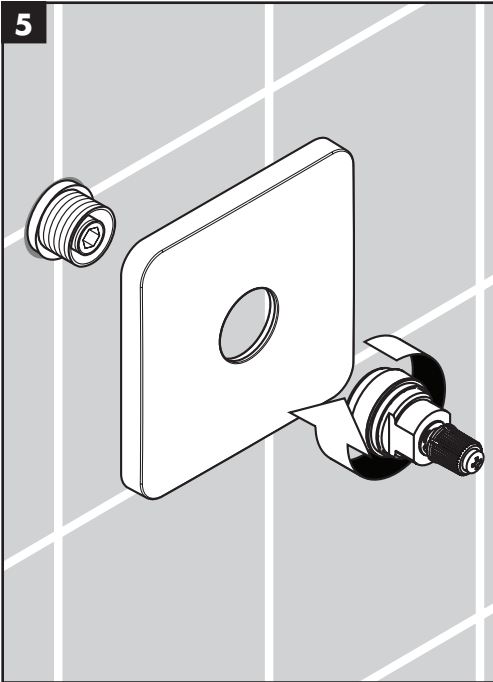
Instale el husillo de extensión.

Cut the spindle extension so that it extends  $\frac{3}{4}$ " outside the surface of the finished wall.

Coupez la tige d'extension de façon à ce qu'une partie de  $\frac{3}{4}$  po soit à l'extérieur de la surface du mur fini.

Corte el husillo de extensión de modo que sobresalga  $\frac{3}{4}$ " de la superficie de la pared terminada.





## English

Install the escutcheon.

Lightly lubricate the o-ring on the nut using white plumbers' grease.

Install the nut.



**Do not overtighten the nut.**

Place a small quantity of water-proof sealant at the grout joints.

## Français

Installez le rosace.

Lubrifiez les fils sur l'écrou avec la graisse.

Installez l'écrou.



**Ne serrez pas l'écrou avec une force excessive.**

Scellez le mur sur les lignes des joints à l'aide d'un agent d'étanchéité.

## Español

Instale el embellecedor.

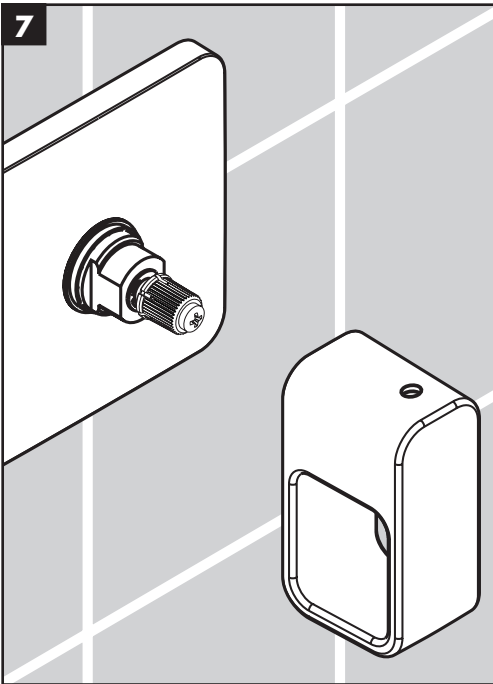
Lubrique los hilos en la tuerca con grasa.

Instale la tuerca.



**No apriete la tuerca en exceso.**

Selle la pared en las líneas de lechada de cemento con un sellador impermeable.



### English

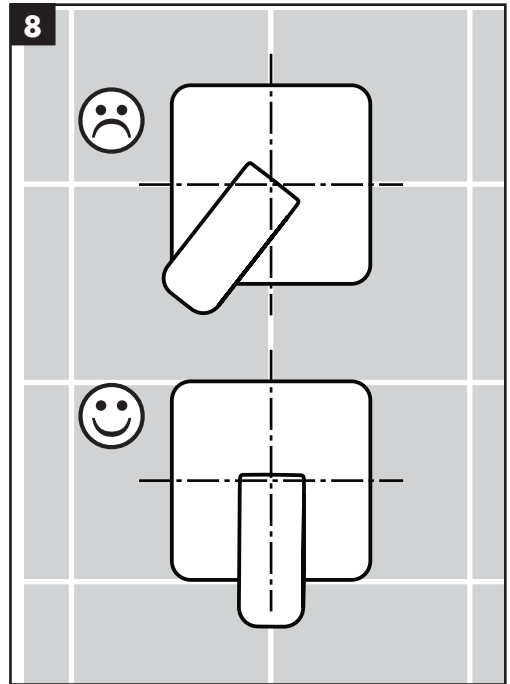
Install the handle.

Inspect the alignment of the handle.

### Français

Poussez la poignée sur l'écrou.

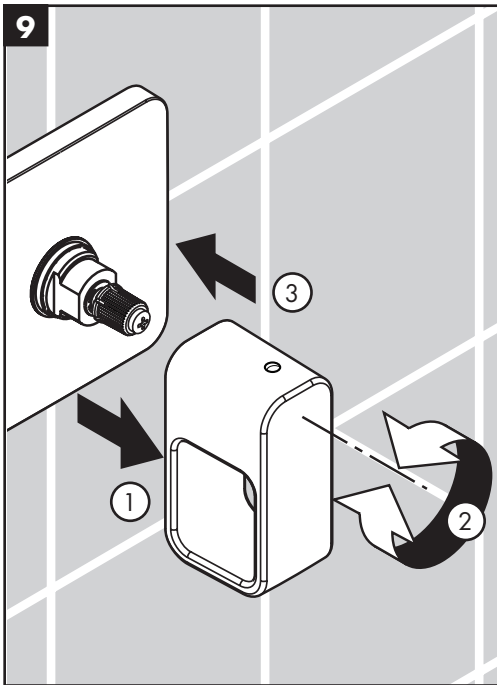
Vérifiez l'alignement de poignée.



### Español

Coloque el mando sobre la tuerca.

Inspeccione la alineación del mando.



### English

If it is not straight, remove and reposition it.

Tighten the handle screw.

Install the screw cover.

### Français

S'il ne convient pas, retirez la poignée.

Tournez la poignée.

Remplacez la poignée.

Serrez la vis.

Installez le cache-vis.

### Español

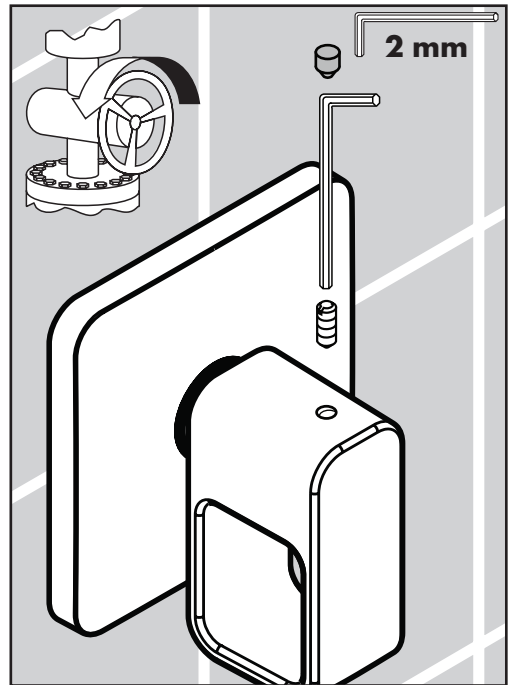
Si no es satisfactoria, quite el mando.

Gire el mando.

Reemplace el mando.

Apriete el tornillo.

Instale la tapa del tornillo..

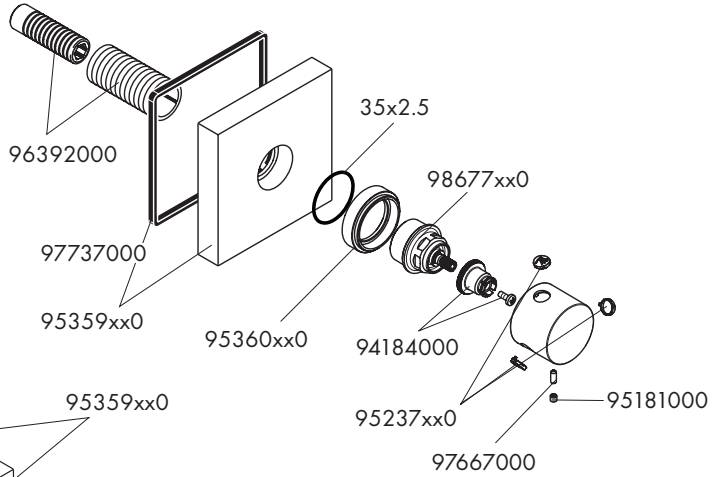




# Replacement Parts / Pièces détachées / Repuestos

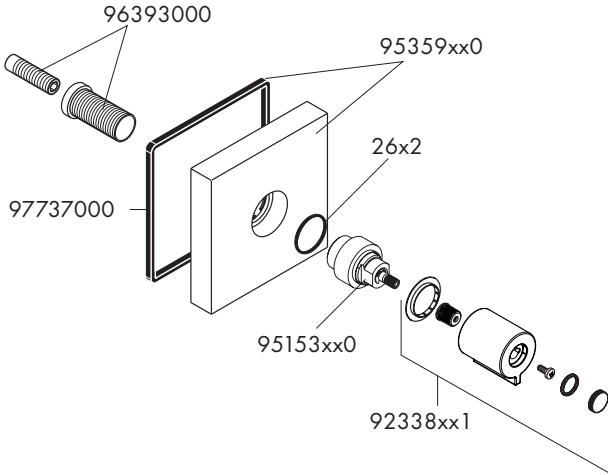
## Starck

10932xx1

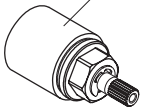


## Starck

10972xx1

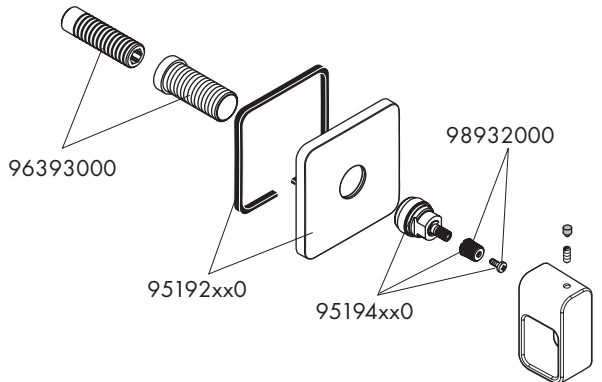


96370000  
not included  
ne pas incus  
no incluidos



## Urquiola

11960xx1



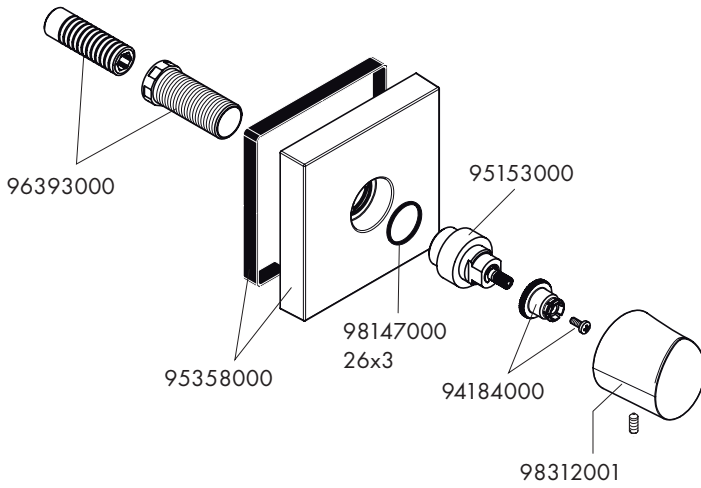
### xx = Colors / Couleurs / Acabados

00 = Chrome

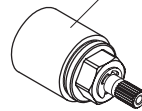
82 = Brushed Nickel

83 = Polished Nickel

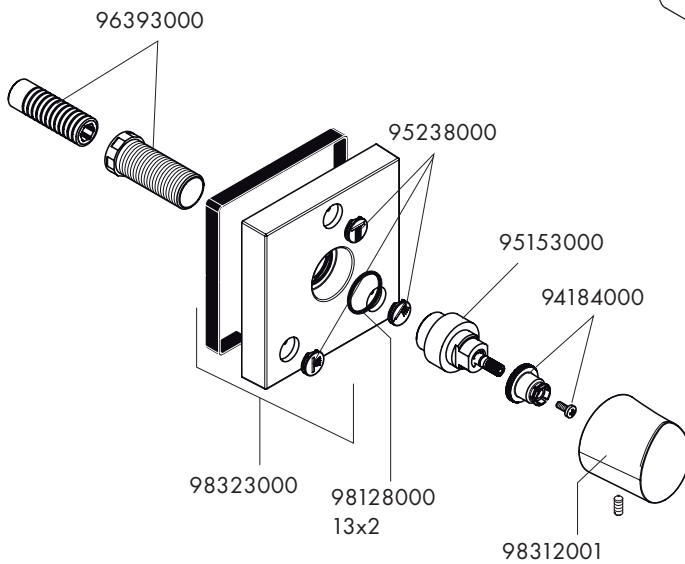
**Starck Organic**  
12771001



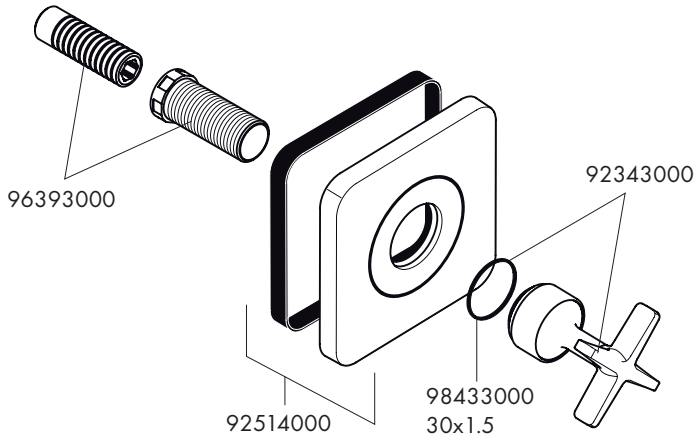
96370000  
not included  
ne pas incluir  
no incluidos



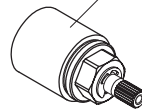
**Starck Organic**  
12731001



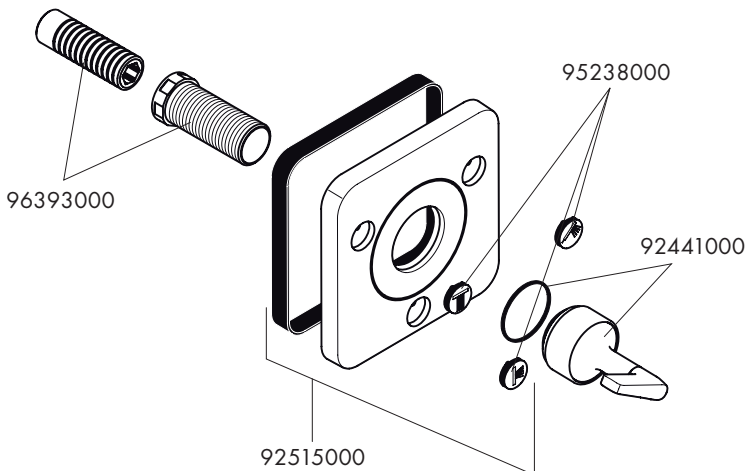
**Citterio E**  
36771001



96370000  
not included  
ne pas incus  
no incluidos



**Citterio E**  
36772001



## Cleaning Recommendation for Hansgrohe Products

---

Modern bathroom faucets, kitchen faucets and shower products are made from different materials to comply with the needs of the market with regard to design and functionality. To avoid damage to the product, it is necessary to take proper care of it.

### For best results:

- Prevent the buildup of mineral scale and /or soap residue by cleaning your Hansgrohe product(s) when needed.
- Select a cleaning agent specifically intended for the type of product.
- **Do not** use these types of cleaners as they will cause damage to your Hansgrohe product:
  - ✘ Any cleaning agent containing hydrochloric acid, formic acid, lye, or acetic acid.
  - ✘ Abrasive cleaning powders, pads, or brushes.
  - ✘ Steam cleaners.
  - ✘ "No rinse" cleaning agents.
- **Always** follow the instructions provided by the manufacturer of the cleaning agent.
- **Do not** mix cleaning agents, unless directed by the manufacturer.
- **Do not** spray cleaners directly onto the product as drops could enter openings and gaps and cause damage. When using spray cleaners, spray the cleaner onto a soft cloth or sponge.
- **Always** rinse your Hansgrohe product thoroughly with clear water and polish dry with a soft cloth after cleaning.

### Important

- Residue from soaps and shampoos can cause damage. Rinse the product with clean water after each use.
- Residue from basin/tub/tile cleaner can cause damage to faucets and fittings. Immediately rinse any overspray from the Hansgrohe product.
- **Damage to the product caused by improper care or the use of improper cleaning agents is not covered by the warranty.**
- **If a component of the product is damaged, replace it, as there is risk of injury.**

# Conseil de nettoyage pour les produits Hansgrohe

---

Les robinets pour les salles de bains et les cuisines modernes ainsi que les produits récents pour les douches se composent de matériaux différents afin de satisfaire aux besoins du marché en termes de conception et de fonctionnalité. Afin d'éviter d'endommager le produit, il est nécessaire d'en prendre soin.

## Pour de meilleurs résultats :

- Empêchez l'accumulation de tarte et/ou de résidu de savon en nettoyant votre produit Hansgrohe lorsque c'est nécessaire.
- Sélectionnez un produit de nettoyage spécifiquement prévu pour ce type de produit.
- **N'utilisez pas** ces types de nettoyeurs car ils peuvent endommager votre produit Hansgrohe :
  - ✗ Tout produit de nettoyage contenant de l'acide chlorhydrique, de l'acide formique, de la potasse ou de l'acide acétique.
  - ✗ Les poudres de nettoyage, les tampons ou les brosses abrasives.
  - ✗ Les nettoyeurs à vapeur.
  - ✗ Les produits de nettoyage « sans rinçage ».
- **Ne mélangez pas** les produits de nettoyage, à moins que cela soit indiqué par le fabricant.
- **Ne pulvérisez pas** les nettoyeurs directement sur le produit car des gouttes pourraient entrer dans les ouvertures et les fentes et causer des dommages. Lorsque vous utilisez des nettoyeurs par pulvérisation, pulvérisez le nettoyeur sur un chiffon ou une éponge douce.

## Important

- Les résidus de produits pour le corps comme les savons liquides, shampooings, gels de douche, teintures pour cheveux, parfums, après-rasage et vernis à ongles peuvent causer des détériorations. Rincez le produit avec de l'eau propre après chaque utilisation.
- Le résidu provenant des nettoyeurs pour cuvette/baignoire/carrelage peut endommager les robinets et les raccords de tuyauterie. Rincez immédiatement toute surpulvérisation sur le produit Hansgrohe.
- De même, il est interdit de stocker des détergents ou des produits chimiques sous les produits, par ex. dans un meuble sous lavabo, car les vapeurs qui s'en dégagent risquent d'abîmer les produits.
- **Les dommages au produit causés par un mauvais entretien ou par l'utilisation de produits de nettoyage inadéquats ne sont pas couverts par la garantie.**
- **Si un composant du produit est endommagé, remplacez-le, car il existe un risque de blessure.**

## Recomendación de limpieza para los productos de Hansgrohe

---

Hoy en día, las griferías de baño y de cocina así como duchas modernas se componen de materiales muy distintos para satisfacer las exigencias del mercado respecto al diseño y la funcionalidad. Para evitar daños y reclamaciones hay que tener en cuenta ciertos aspectos tanto en el uso como en su limpieza.

### Para obtener mejores resultados:

- Evite la acumulación de restos de jabón o sarro limpiando el producto Hansgrohe cuando sea necesario.
- Seleccione un agente de limpieza diseñado específicamente para el tipo de producto.
- **No** use estos tipos de limpiadores, ya que causarán daño a su producto Hansgrohe:
  - ✘ Agentes limpiadores que contengan ácido clorhídrico, fórmico, acético o lejía.
  - ✘ Polvos, paños o cepillos de limpieza abrasivos.
  - ✘ Limpiadores a vapor
  - ✘ Agentes de limpieza "sin enjuague".
- **Siempre** siga las instrucciones provistas por el fabricante del agente de limpieza.
- **No** mezcle los agentes de limpieza, a menos que esté indicado por el fabricante.
- **No** rocíe limpiadores directamente sobre el producto, ya que podrían caer gotas sobre las aberturas y espacios y causar daños. Cuando use limpiadores en spray, rocíe el limpiador sobre un paño suave o esponja.
- **Siempre** enjuague su producto Hansgrohe con agua limpia y séquelo y lústrelo con un paño suave después de la limpieza.

### Importante

- Los residuos de productos de aseo como jabón líquido, champú, gel de ducha, tintes de pelo, perfumes, lociones de afeitado y esmalte de uñas pueden dañar también los materiales. Enjuague el producto con agua limpia después de cada uso.
- Los residuos de limpiadores para lavatorios, bañeras o azulejos pueden causar daño a los grifos y accesorios. Enjuague inmediatamente cualquier derrame que haya sobre el producto de Hansgrohe.
- Tampoco pueden generarse depósitos de productos de limpieza o químicos debajo de los productos, p. ej. En un armario de lavabo. De lo contrario, los vapores generados pueden dañar los productos.
- **Los daños que resulten de un cuidado inadecuado o uso de agentes de limpieza inadecuados no están cubiertos por la garantía.**
- **Si se daña un componente del producto, reemplácelo, ya que existe riesgo de lesión.**

# Limited Consumer Warranty

This product has been manufactured and tested to the highest quality standards by Hansgrohe, Inc. ("Hansgrohe"). This warranty is limited to Hansgrohe products that are purchased by a consumer in the United States or Canada after March 1, 1996, and installed in either the United States or in Canada.

## WHO IS COVERED BY THE WARRANTY

This warranty extends to the original purchaser only. This warranty is non-transferable.

## WHAT IS COVERED BY THE WARRANTY

The warranty covers only your Hansgrohe manufactured product. Hansgrohe warrants this product against defects in material or workmanship as follows:

Hansgrohe will replace at no charge for parts only or, at its option, replace any product or part of the product that proves defective because of improper workmanship and/or material, under normal installation, use, service and maintenance. If Hansgrohe is unable to provide a replacement and repair is not practical or cannot be made in timely fashion, Hansgrohe may elect to refund the purchase price in exchange for the return of the product.

## LENGTH OF WARRANTY

Replacement or repaired parts of products will be covered for the term of this warranty, as stated in the following two sentences. If you are a consumer who purchased the product for use primarily for personal, family or household purposes, this warranty extends for as long as you own the product and the home in which the product is originally installed. If you purchased the product for use primarily for any other purpose, including, without limitation, a commercial purpose, this warranty extends only (i) for 1 year, with respect to Hansgrohe & Commercial products, and (ii) for 5 years, with respect to Axor products.

## THIS WARRANTY DOES NOT COVER, AND HANSGROHE WILL NOT PAY FOR:

- A. Conditions, malfunctions or damage not resulting from defects in material or workmanship.
- B. Conditions, malfunctions or damage resulting from
  - (1) normal wear and tear, improper installation, improper maintenance, misuse, abuse, negligence, accident or alteration;
  - (2) the use of abrasive or caustic cleaning agents or "no-rinse" cleaning products, or the use of the product in any manner contrary to the product instructions; or
  - (3) conditions in the home such as excessive water pressure or corrosion.
- C. Labor and other expenses for disconnection, deinstallation, or return of the product for warranty service (including but not limited to proper packaging and shipping costs), or for installation or reinstallation of the product.
- D. Accessories, connected materials and products, or related products not manufactured by Hansgrohe.
- E. Any Hansgrohe or Axor product sold for display purposes.
- F. Hansgrohe Water Filtration System is subject to a 1-year limited warranty. Warranty does not include replacement filters.

## TO OBTAIN WARRANTY PARTS OR INFORMATION

Contact your Hansgrohe retailer, or contact Technical Service at:

Hansgrohe, Inc.  
1492 Bluegrass Lakes Parkway  
Alpharetta, GA 30004  
Toll-free 800-334-0455

In requesting warranty service, you will need to provide:

1. The sales receipt or other evidence of the date and place of purchase.
2. A description of the problem.
3. Delivery of the product or the defective part, postage prepaid and carefully packed and insured, to:

Hansgrohe, Inc.  
1492 Bluegrass Lakes Parkway  
Alpharetta, GA 30004  
Toll-free 800-334-0455

When warranty service is completed, any repaired or replacement product or part will be returned to you postage prepaid.

## Exclusions and Limitations

**REPAIR OR REPLACEMENT (OR, IN LIMITED CIRCUMSTANCES, REFUND OF THE PURCHASE PRICE) AS PROVIDED UNDER THIS WARRANTY IS THE EXCLUSIVE REMEDY OF THE PURCHASER. HANSGROHE NEITHER ASSUMES NOR AUTHORIZES ANY PERSON TO CREATE FOR IT ANY OTHER OBLIGATION OR LIABILITY IN CONNECTION WITH THIS PRODUCT.**

**HANSGROHE SHALL NOT BE LIABLE TO PURCHASER OR ANY OTHER PERSON FOR ANY INCIDENTAL, SPECIAL OR CONSEQUENTIAL DAMAGES, ARISING OUT OF BREACH OF THIS WARRANTY OR ANY IMPLIED WARRANTY (INCLUDING BUT NOT LIMITED TO ANY IMPLIED WARRANTY OF MERCHANTABILITY).**

Some States do not allow the exclusion or limitation of incidental or consequential damages, so the above limitation or exclusion may not apply to you. This warranty gives you specific legal rights, and you may also have other rights that vary from state to state.

**TO THE EXTENT PERMITTED BY LAW, ANY IMPLIED WARRANTIES OF MERCHANTABILITY AND FITNESS FOR A PARTICULAR PURPOSE, ARE LIMITED TO THE DURATION OF THE EXPRESS WARRANTY.**

Some states do not allow limitations on how long an implied warranty may last, so the above limitations may not apply to you.

You may be required by law to give us a reasonable opportunity to correct or cure any failure to comply before you can bring any action in court against us under the Magnuson-Moss Warranty Act.

### PRODUCT INSTRUCTIONS AND QUESTIONS

Upon purchase or prior to installation, please carefully inspect your Hansgrohe product for any damage or visible defect. Prior to installing, always carefully study the enclosed instructions on the proper installation and the care and maintenance of this product. If you have questions at any time about the use, installation or performance of your Hansgrohe product, or this warranty, please write us or call us toll-free at 800-334-0455.

**hansgrohe**

Hansgrohe, Inc. • 1490 Bluegrass Lakes Parkway • Alpharetta, GA 30004  
Tel. 800-334-0455 • Fax 770-360-9887

[www.hansgrohe-usa.com](http://www.hansgrohe-usa.com)