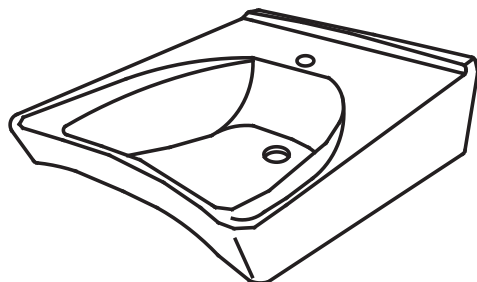
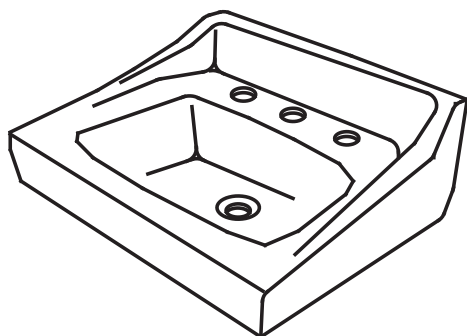


**Wall Mounted Lavatory**  
**Lavabo Para Montaje en Pared**  
**Lavabo Mural**

LT307/.41.8  
LT308/.41.11  
LT308/.4A  
LT308.11A



**Warranty Registration and Inquiry**

For product warranty registration, TOTO U.S.A. Inc. recommends online warranty registration. Please visit our web site <http://www.totousa.com>. If you have questions regarding warranty policy or coverage, please contact TOTO U.S.A. Inc., Customer Service Department, 1155 Southern Road, Morrow, GA 30260 (888) 295-8134 or (678) 466-1300 when calling from outside of U.S.A.

## TABLE OF CONTENTS

Thanks for Choosing TOTO®! .....	3
Before Installation.....	3
Included Parts .....	4
Warnings.....	4
Installation Procedure .....	3
Warranty .....	7

## THANKS FOR CHOOSING TOTO!

The mission of TOTO is to provide the world with healthy, hygienic and more comfortable lifestyles. We design every product with the balance of form and function as a guiding principle. Congratulations on your choice.

## WARNINGS

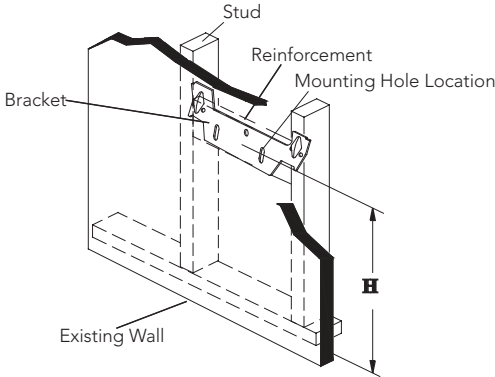


When this symbol appears in the manual, it is alerting you of potential misoperations that may cause personal injury and/or property damage.

## BEFORE INSTALLATION

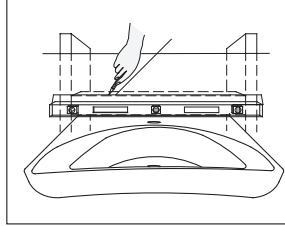
If you are installing this product in a new construction or remodel, please make sure you are following all local plumbing and building codes. Carefully unpack and examine your new fixture for damage. To help ensure that the installation process will proceed smoothly and correctly, please read these instructions carefully before you begin.

- Provide proper reinforcement, such as a brace, between the studs of the wall to help support the lavatory.
- Install the brace at the proper height (H), which corresponds to the bracket and lavatory mounting hole locations.
- For best results, the floor must be level and the wall must be square with the floor.



## Before Installation (continued)

- Refer to the rough-in guide for the location of the mounting bracket holes.
- Use a pencil to mark the location of the screw hole that corresponds to the slotted hole in the mounting bracket.
- Drill a pilot hole for the wood screw.
- Install the mounting plate to the wall using the bottom screw only.



## INSTALLATION PROCEDURE

- 1) Place the lavatory on the bracket and brace it adequately so that the lavatory cannot tip over. Check to make sure that the lavatory is installed at the correct height and is level, then mark the location of the mounting holes in the lavatory (see Illustration 1).

NOTE: To help recall the lavatory position, trace a line along the sides and top edge of the lavatory with a pencil.

Remove the lavatory from the bracket. Drill the remaining holes for the mounting bracket and install the two remaining screws.

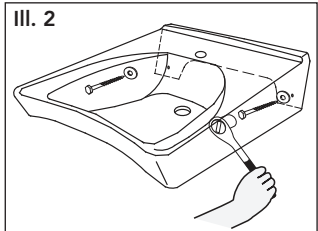
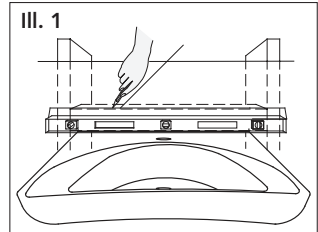
- 2) Install the faucets and drain (not supplied) per the manufacturer's installation instructions.
- 3) Return the lavatory into position with the marks on the wall. Install the lavatory mounting hardware (see Illustration 2). Place a metal washer onto a screw. Insert the screw through a mounting hole in the lavatory.

NOTE: Do not secure the screw at this time.

Place the remaining metal washer onto the screw. Insert the screw through the remaining mounting hole in the lavatory. Level the lavatory with the mark along the top and sides of the lavatory. Secure the lavatory to the wall.

 **WARNING** DO NOT OVERTIGHTEN. Overtightening may damage the products and cause personal injury and/or property damage.

- 4) Connect the water supply to the faucet according to the faucet instructions. Connect and tighten the trap to the drain. Turn on the water supplies to the faucet. Purge air from the hot and cold water by running the water for a few seconds. Fill the lavatory with water. Check for any leaks at the water supply and drain connections.



## WARRANTY

1. TOTO® warrants its vitreous china products ("Product") to be free from defects in materials and workmanship during normal use when properly installed and serviced, for a period of one (1) year from date of purchase. This limited warranty is extended only to the ORIGINAL PURCHASER of the Product and is not transferable to any third party, including but not limited to any subsequent purchaser or owner of the Product. This warranty applies only to TOTO Product purchased and installed in North, Central and South America.
2. TOTO's obligations under this warranty are limited to repair, replacement or other appropriate adjustment, at TOTO's option, of the Product or parts found to be defective in normal use, provided that such Product was properly installed, used and serviced in accordance with instructions. TOTO reserves the right to make such inspections as may be necessary in order to determine the cause of the defect. TOTO will not charge for labor or parts in connection with warranty repairs or replacements. TOTO is not responsible for the cost of removal, return and/or reinstallation of the Product.
3. This warranty does not apply to the following items:
  - a. Damage or loss sustained in a natural calamity such as fire, earthquake, flood, thunder, electrical storm, etc.
  - b. Damage or loss resulting from any accident, unreasonable use, misuse, abuse, negligence, or improper care, cleaning, or maintenance of the Product.
  - c. Damage or loss resulting from sediments or foreign matter contained in a water system.
  - d. Damage or loss resulting from improper installation or from installation of the Product in a harsh and/or hazardous environment, or improper removal, repair or modification of the Product. (NOTE: Product model codes allow a maximum of 80 PSI. Check local codes or standards for requirements).
  - e. Damage or loss resulting from electrical surges or lightning strikes or other acts which are not the fault of TOTO or which the Product is not specified to tolerate.
  - f. Damage or loss resulting from normal and customary wear and tear, such as gloss reduction, scratching or fading over time due to use, cleaning practices or water or atmospheric conditions.
  - g. Tank flushing mechanisms of plastic or rubber moving parts.
  - h. Toilet seats of plastic, wood or metal.
4. In order for this limited warranty to be valid, proof of purchase is required. TOTO encourages warranty registration upon purchase to create a record of Product ownership at <http://www.totousa.com>. Product registration is completely voluntary and failure to register will not diminish your limited warranty rights.
5. THIS WARRANTY GIVES YOU SPECIFIC LEGAL RIGHTS. YOU MAY HAVE OTHER RIGHTS WHICH VARY FROM STATE TO STATE, PROVINCE TO PROVINCE OR COUNTRY TO COUNTRY.
6. To obtain warranty repair service under this warranty, you must take the Product or deliver it prepaid to a TOTO service facility together with proof of purchase (original sales receipt) and a letter stating the problem, or contact a TOTO distributor or products service contractor, or write directly to TOTO U.S.A., INC., 1155 Southern Road, Morrow, GA 30260 (678) 466-1300 or (888) 295-8134, if outside the U.S.A. If, because of the size of the Product or nature of the defect, the Product cannot be returned to TOTO, receipt by TOTO of written notice of the defect together with proof of purchase (original sales receipt) shall constitute delivery. In such case, TOTO may choose to repair the Product at the purchaser's location or pay to transport the Product to a service facility.

**WARNING!** TOTO shall not be responsible or liable for any failure of, or damage to, this Product caused by either chloramines in the treatment of public water supply or cleaners containing chlorine (calcium hypochlorite). NOTE: The use of a high concentrate chlorine or chlorine related products can seriously damage the fittings. This damage can cause leakage and serious property damage.

THIS WRITTEN WARRANTY IS THE ONLY WARRANTY MADE BY TOTO. REPAIR, REPLACEMENT OR OTHER APPROPRIATE ADJUSTMENT AS PROVIDED UNDER THIS WARRANTY SHALL BE THE EXCLUSIVE REMEDY AVAILABLE TO THE ORIGINAL PURCHASER. TOTO SHALL NOT BE RESPONSIBLE FOR LOSS OF THE PRODUCT OR FOR OTHER INCIDENTAL, SPECIAL OR CONSEQUENTIAL DAMAGES OR EXPENSES INCURRED BY THE ORIGINAL PURCHASER, OR FOR LABOR OR OTHER COSTS DUE TO INSTALLATION OR REMOVAL, OR COSTS OF REPAIRS BY OTHERS, OR FOR ANY OTHER EXPENSE NOT SPECIFICALLY STATED ABOVE. IN NO EVENT WILL TOTO'S RESPONSIBILITY EXCEED THE PURCHASE PRICE OF THE PRODUCT. EXCEPT TO THE EXTENT PROHIBITED BY APPLICABLE LAW, ANY IMPLIED WARRANTIES, INCLUDING THAT OF MERCHANTABILITY OR FITNESS FOR USE OR FOR A PARTICULAR PURPOSE, ARE EXPRESSLY DISCLAIMED. SOME STATES DO NOT ALLOW LIMITATIONS ON HOW LONG AN IMPLIED WARRANTY LASTS, OR THE EXCLUSION OR LIMITATION OF INCIDENTAL OR CONSEQUENTIAL DAMAGES, SO THE ABOVE LIMITATION AND EXCLUSION MAY NOT APPLY TO YOU.

## ÍNDICE

¡Gracias Por Elegir TOTO®!	8
Antes de la Instalación	8
Herramientas Necesarias Común	8
Inclúa Partes	9
Advertencias	9
Procedimiento de Instalación	10-12
Garantía	13

## ¡GRACIAS POR ELEGIR TOTO!

La misión de TOTO es dar al mundo estilos de vida más saludables, higiénicos y cómodos. Diseñamos cada producto guiándonos por el principio del equilibrio entre forma y función. Felicitaciones por su elección.

## PRECAUCIÓN



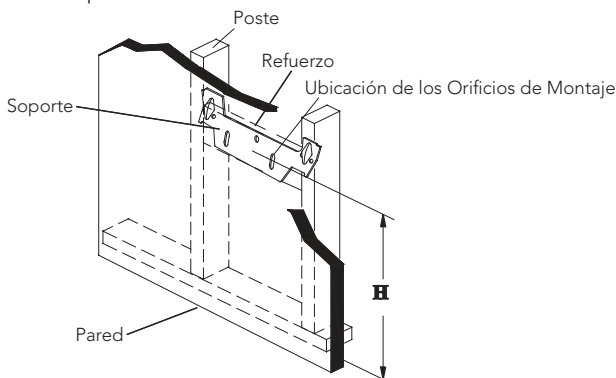
ADVERTENCIA

Cuando este símbolo aparece en el manual, es lo que alerta de misoperations potencial que puede causar lesiones personales y / o daños materiales.

## ANTES DE LA INSTALACIÓN

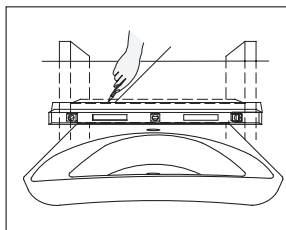
Si está instalando este producto en una construcción nueva o en una remodelación, asegúrese de cumplir con todos los reglamentos locales de plomería y construcción. Retire con cuidado el nuevo accesorio de su empaque y verifique que no esté dañado. Para asegurarse de que el proceso de instalación se realice de manera correcta, lea estas instrucciones con atención antes de comenzar.

- Proporcione un refuerzo apropiado, como un puntal, entre los postes de la pared para ayudar a sostener el lavabo.
- Coloque el puntal a la altura correcta (H), que corresponde a las ubicaciones de los orificios de montaje del soporte y el lavabo.
- Para obtener mejores resultados, el piso debe estar nivelado y la pared debe estar en ángulo recto con el piso.



## Antes de la Instalación (continuación)

- Consulte la guía de preparación preliminar para conocer la ubicación de los orificios del soporte de montaje.
- Utilice un lápiz para marcar la ubicación del orificio del tornillo que corresponde al orificio ranurado del soporte de montaje.
- Perfore un orificio piloto para el tornillo para madera.
- Coloque la placa de montaje en la pared utilizando sólo el tornillo de la parte inferior.



## PROCEDIMIENTO DE INSTALACIÓN

- 1) Ubique el lavabo en el soporte y apunte en forma adecuada para que el lavabo no se caiga. Asegúrese de que el lavabo esté nivelado e instalado a la altura correcta. Marque la ubicación de los orificios de montaje en el lavabo (ver Ilustración 1).


NOTA: Para recordar la posición del lavabo, trace una línea en los costados y en el borde superior del lavabo con un lápiz.

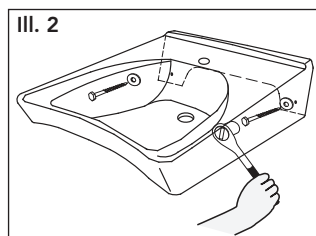
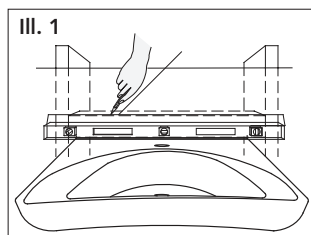
Quite el lavabo del soporte. Perfore los orificios restantes para el soporte de montaje y coloque los tornillos restantes (2).

- 2) Coloque las llaves de agua y los drenajes (no provistos) según las instrucciones de instalación del fabricante.
- 3) Vuelva a colocar el lavabo en su posición con respecto a la marca en la pared. Instale las piezas de montaje del lavabo (ver Ilustración 2). Coloque una rondana de metal en un tornillo. Introduzca el tornillo a través del orificio de montaje en el lavabo.

NOTA: No apriete el tornillo en este momento.

Coloque la rondana de metal restante en el tornillo. Introduzca el tornillo a través del orificio de montaje restante en el lavabo. Nivele el lavabo con respecto a la marca de la parte superior y de los costados del lavabo. Fije el lavabo a la pared.

 **ADVERTENCIA** NO AJUSTE DEMASIADO. Si lo hace, puede dañar los productos y provocar lesiones personales y/o daño a la propiedad.



- 4) Conecte el suministro de agua a la llave según las instrucciones. Conecte y ajuste el sifón de drenaje. Encienda el suministro de agua a la llave. Deje correr el agua fría y el agua caliente durante unos segundos para purgar el aire. Llene el lavabo con agua. Verifique que no haya fugas en las conexiones del suministro de agua y del drenaje.

# GARANTÍA

1. TOTO® garantiza que su vitreos china producto no presenta defectos en sus materiales ni de fabricación durante su uso normal cuando es instalado y mantenido adecuadamente, por un periodo de uno (1) año(s) a partir de la fecha de compra. Esta garantía limitada es válida solamente para el COMPRADOR ORIGINAL del Producto y no es transferible a una tercera persona, incluyendo, pero sin limitarse a, cualquier comprador o propietario subsecuente del Producto. Esta garantía aplica solamente al Producto TOTO comprado e instalado en América del Norte, Central, Latina y del Sur.
2. Las obligaciones de TOTO bajo esta garantía se limitan a la reparación, cambio o cualquier otro ajuste, a petición de TOTO, del Producto o partes que resulten defectuosas en su uso normal, siempre que dicho Producto haya sido instalado, utilizado y mantenido de acuerdo con las instrucciones. TOTO se reserve el derecho de hacer tantas inspecciones como sean necesarias para determinar la causa del defecto. TOTO no cobrará por la mano de obra o partes relacionadas con las reparaciones o cambios garantizados. TOTO no es responsable por el costo de la remoción, devolución y/o reinstalación del Producto.
3. Esta garantía no aplica en los siguientes casos:
  - a. Daño o pérdida ocurrida en un desastre natural, tal como: incendio, sismo, inundación, relámpago, tormenta eléctrica, etc.
  - b. Daño o pérdida resultado de cualquier accidente, uso inaceptable, mal uso, abuso, negligencia o cuidado, limpieza o mantenimiento inadecuado del Producto.
  - c. Daño o pérdida causada por los sedimentos o material extraña contenida en un sistema de agua.
  - d. Daño o pérdida causada por una mala instalación o por la instalación del Producto en un ambiente duro y/o peligroso, o una remoción, reparación o modificación inadecuada del Producto. (NOTA: Los códigos de modelo del producto permiten un máximo de 80 PSI. Revise los códigos locales o las normas de requisitos.)
  - e. Daño o pérdida causada por sobrecargas eléctricas o rayos u otros actos que no sea responsabilidad de TOTO o que el Producto no esté especificado para tolerar.
  - f. Daño o pérdida causada por el uso normal y personalizado, tal como reducción del brillo, rayado o pérdida de color en el tiempo debido al uso, prácticas de limpieza o condiciones del agua o atmosféricas.
  - g. Mecanismos de funcionamiento del tanque de plástico o de goma piezas móviles.
  - h. Asientos del inodoro de plástico, madera o metal.
4. Para que esta garantía limitada sea válida, prueba de compra es necesaria. TOTO anima el registro de la garantía sobre compra para cree un archivo de la propiedad del producto en <http://www.totousa.com>. El registro del producto es totalmente voluntario y la falta a registrar no disminuirá sus derechos de garantía limitada.
5. ESTA GARANTÍA LE DA DERECHOS LEGALES ESPECÍFICOS. USTED PODRÍA TENER OTROS DERECHOS QUE PUEDEN VARIAR DEPENDIENDO DEL ESTADO O PROVINCIA EN EL QUE SE ENCUENTRE.
6. Para obtener el servicio de reparación de esta garantía, debe llevar el Producto o enviarlo prepago a un modulo de servicios TOTO junto con la prueba de compra (recibo de compra original) y una carta en la que plantee el problema, o póngase en contacto con un distribuidor TOTO o el contratista de servicio de los productos, o escriba directamente a TOTO U.S.A., INC., 1155 Southern Road, Morrow, GA 30260 (678) 466-1300 o (888) 295-8134, si fuera de los E.E.U.U. Si, debido al tamaño del producto o naturaleza del defecto, el Producto no puede ser devuelto a TOTO, la recepción en TOTO del aviso escrito del defecto junto con la prueba de compra (recibo de compra original) constituirá el envío. En tal caso, TOTO podrá escoger entre reparar el Producto en el domicilio del comprador o pagar el transporte del Producto a un módulo de servicio.

**ADVERTENCIA!** TOTO no será responsable de fallas o daños ocasionados en este producto de plomería o componente del producto causados por cloraminas en el tratamiento del suministro de agua público o en los limpiadores en el recipiente del tanque que contengan cloro (hipoclorito de calcio). Nota: el uso de cloro en alta concentración o productos derivados del cloro puede dañar seriamente los accesorios. Este daño puede ocasionar fugas y daños graves en la propiedad. Para obtener más información, llámenos al (888) 295-8134.

ESTA GARANTÍA ESCRITA ES LA ÚNICA GARANTÍA HECHA POR TOTO. LA REPARACIÓN, CAMBIO U OTRO AJUSTE ADECUADO, TAL COMO APARECE EN ESTA GARANTÍA, SERÁ EL ÚNICO REMEDIO DISPONIBLE PARA EL COMPRADOR ORIGINAL. TOTO NO SERÁ RESPONSABLE POR LA PÉRDIDA DEL PRODUCTO O POR CUALQUIER OTRO DAÑO ACCIDENTAL, ESPECIAL O CONSECUENTE O POR DAÑOS INCURRIDOS POR EL COMPRADOR ORIGINAL, O POR LA MANO DE OBRA U OTROS COSTOS RELACIONADOS CON LA INSTALACIÓN O REMOCIÓN, O COSTOS DE REPARACIONES HECHAS POR OTROS, O POR CUALQUIER OTRO GASTO NO INDICADO DE MANERA ESPECÍFICA EN LOS PÁRRAFOS ANTERIORES. EN NINGÚN CASO LA RESPONSABILIDAD DE TOTO EXCEDERÁ EL PRECIO DE COMPRA DEL PRODUCTO. EXCEPTO EN LA MEDIDA EN QUE QUEDE PROHIBIDO POR LA LEY APLICABLE, TODA GARANTÍA IMPLÍCITA, INCLUYENDO AQUELLAS DE COMERCIABILIDAD O IDONEIDAD DE USO PARA EL USO O PARA UN PROPÓSITO PARTICULAR, ESTÁ EXPRESAMENTE PROHIBIDA. ALGUNOS ESTADOS NO PERMITEN LAS LIMITACIONES ACERCA DE LA DURACIÓN DE UNA GARANTÍA TÁCITA, O LA EXCLUSIÓN O LIMITACIÓN DE DAÑOS INCIDENTALES O CONSECUENTES, POR LO QUE LA LIMITACIÓN E INCLUSIÓN ANTERIORES PUEDEN NO APLICAR A USTED.

## TABLE DES MATIÈRES

Merci d'Avoir Choisi TOTO®! .....	13
Avant de Commencer .....	14
Pièces Incluses .....	13
Avertissements.....	13
Procédure d'Installation .....	15-16
Garantie.....	17

## MERCI D'AVOIR CHOISI TOTO!

La mission de TOTO est d'offrir au monde entier un style de vie sain, hygiénique et plus confortable. comme principe de base, nous concevons chaque produit avec un équilibre entre la forme et la fonction. félicitations pour votre choix.

## PRUDENCE



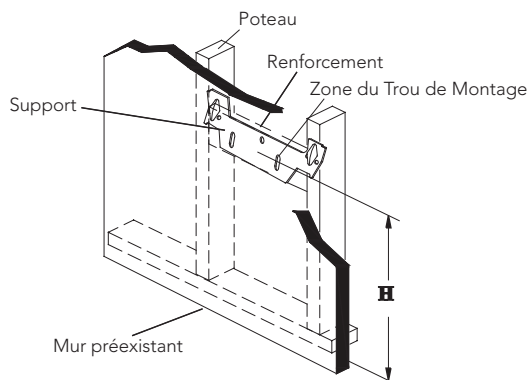
ATTENTION

Lorsque ce symbole apparaît dans le manuel, il vous avertit de misopérations potentiels qui peuvent causer des blessures personnelles et / ou des dommages matériels.

## AVANT DE COMMENCER

Si vous installez ce produit dans une nouvelle construction ou une rénovation, vérifiez que les codes locaux de plomberie et de construction sont respectés. Deballer l'appareil avec soin et rassurez-vous qu'il n'est pas endommagé. Pour une installation facile et correcte, prendre soin de lire attentivement ces instructions avant de commencer l'installation.

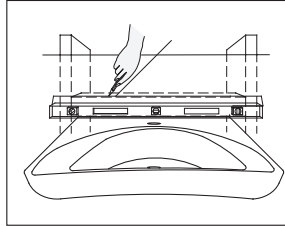
- Prévoyez un renforcement approprié tel qu'un croisillon entre les poteaux du mur, pour supporter le lavabo.
- Installez le croisillon à une hauteur (H) adéquate, qui correspondra à la zone de support et du trou de montage du lavabo.
- Pour de meilleurs résultats, la surface doit être mise à niveau et le mur doit être perpendiculaire à la surface.





## Avant de Commencer (suite)

- Référez-vous au guide de la robinetterie brute pour la localisation du support des trous de montage.
- Utilisez un crayon pour localiser les trous des vis qui correspondent aux trous encastrés dans le support de montage.
- Creusez un trou-pilote pour la vis du bois.
- Installez la plaque de montage sur le mur en utilisant seulement les vis du bas.

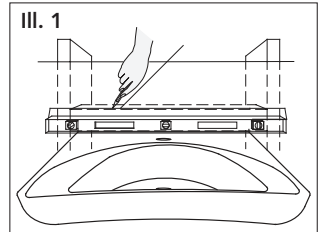


## PROCÉDURE D'INSTALLATION

- 1) Placez le lavabo sur le support et le croisillon de façon adéquate de sorte que le lavabo ne puisse pas se renverser. Vérifiez que le lavabo est à niveau et installé à la correcte hauteur. Localisez les trous de montage sur le lavabo (voir Illustration 1).

NOTE: Pour se rappeler le positionnement du lavabo, tracez une ligne le long et sur les extrémités du lavabo à l'aide d'un crayon.

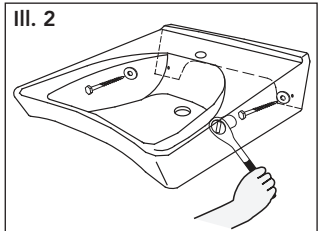
Retirez le lavabo du support. Creusez les autres trous pour le support de montage et placez les (2) vis restant.



- 2) Installez les robinets et le drain (pas fournis) selon les directives d'installation du fabricant.
- 3) Remplacez le lavabo dans sa position selon les points marqués sur le mur. Installez les quincailleries de montage du lavabo (voir Illustration 2). Placez une rondelle de métal sur la vis. Insérez la vis dans les trous de montage sur le lavabo.

NOTE: Ne serrez pas la vis pendant cette période.

Placez les rondelles restant autour des vis. Insérez les vis dans les autres trous de montage sur le lavabo. Nivelez le lavabo avec les points de positionnement marqués sur le long et les côtés du lavabo. Fixez le lavabo sur le mur.



**NE PAS TROP SERRER.** Un serrage excessif peut endommager le produit et causer des blessures et/ ou des dégâts matériels.

- 4) Connectez l'alimentation en eau au robinet conformément aux instructions. Connectez et serrez le siphon sur le drain. Ouvrez l'alimentation en eau du robinet. Purgez l'air de l'eau chaude et froide en faisant couler l'eau pendant quelques secondes. Remplissez le lavabo avec de l'eau. Vérifiez qu'il n'y a pas de fuites au niveau de l'alimentation en eau et des connexions du drain.

## GARANTIE

1. TOTO® garantit sa vitreuse china produits contre tout défaut de matériau et de fabrication pendant l'utilisation normale, lorsqu'elle est correctement installée et maintenue pour une période de une (1) ans à dater de l'achat. La présente garantie limitée ne peut être prolongée que pour le seul ACHETEUR D'ORIGINE de l'appareil et n'est pas transférable à un tiers, y compris mais pas limité à tout acheteur ou propriétaire subséquent du produit. Cette garantie n'est applicable qu'aux produits achetés et installés en Amérique du Nord, Centrale, Latine, et du Sud.
2. Les obligations de TOTO selon les termes de cette garantie sont limitées à la réparation, remplacement ou autre ajustement en conséquent, au choix de TOTO, des produits ou des pièces défectueuses en service normal, pourvu qu'un tel produit ait été installé, utilisé et entretenu conformément aux instructions. TOTO se réserve le droit d'effectuer ce genre de vérifications en cas de nécessité afin de déterminer la cause du défaut. TOTO ne facturera pas les interventions ou les pièces relatives à la réparation et au remplacement sous garantie. TOTO n'est pas responsable du coût de désinstallation, de renvoi et/ou de réinstallation de l'appareil.
3. La garantie ne s'applique pas dans les cas suivants:
  - a. Dommage ou perte suite à une cause naturelle telle que incendie, tremblement de terre, inondation, tonnerre, orage etc.
  - b. Dommage ou perte causés par tout accident, utilisation non adaptée, un abus, une négligence ou un mauvais traitement, nettoyage ou entretien de l'appareil.
  - c. Dommage ou perte causé par des sédiments ou tout autre corps étranger contenus dans un réseau d'alimentation en eau.
  - d. Dommage ou perte suite à une mauvaise installation ou à l'installation de l'appareil dans un environnement rude et/ou dangereux ou une mauvaise désinstallation, réparation ou m. (RE-MARQUE: Les codes de modèle du produit permet un maximum de 80 PSI. Vérifiez les codes locaux ou des normes pour les besoins).
  - e. Dommage ou perte suite à des surtensions, foudres ou tous autres actes qui ne sont pas la responsabilité de TOTO, ou actes stipulés non supportables par le produit.
  - f. Dommage ou perte résultant d'une usure normale et habituelle, telle que la diminution du lustre, grattage ou décoloration avec le temps, habitude de nettoyage, l'eau, ou des conditions atmosphériques.
  - g. Mécanismes de chasse d'eau du réservoir en plastique ou en caoutchouc pièces en mouvement..
  - h. Les sièges des toilettes en plastique, en bois ou en métal.
4. Pour que la garantie limitée soit valable, la preuve d'achat est exigée. TOTO vous encourage à enregistrer votre produit après l'achat pour créer un record du propriété, cela peut être fait au site <http://www.totousa.com>. L'enregistrement du produit est complètement volontaire et à défaut de l'enregistrement ne va pas limiter votre droit au garantie limitée.
5. CETTE GARANTIE DONNE DES DROITS SPÉCIFIQUES. IL EST POSSIBLE QUE L'ACHETEUR AIT D'AUTRES DROITS QUI VARIENT D'UN ÉTAT À UN AUTRE OU D'UNE PROVINCE À L'AUTRE.
6. Pour obtenir une réparation selon les termes de cette garantie, l'acheteur doit livrer à un centre de réparation de TOTO port payé avec preuve d'achat (reçu de caisse original), et une lettre expliquant le problème, ou contacter un distributeur de TOTO ou un entrepreneur de réparation du produit ou écrire directement à TOTO U.S.A., INC., Southern Road, Morrow, Géorgie 30260, (678) 466-1300 ou appelé (888) 295-8134, si en dehors de L'Etat Unis. Si, à cause de la taille du produit ou de la nature du défaut, il n'est pas possible de renvoyer le produit à TOTO, la réception par TOTO d'un avis écrit du défaut avec preuve d'achat (reçu de caisse original) constitue livraison. Dans un tel cas, TOTO peut choisir de réparer le produit chez l'acheteur ou de payer le transport du produit à un centre de réparation.

ATTENTION! TOTO décline toute responsabilité quant aux panes ou aux dommages causés sur ce produit de plomberie ou composant du produit par la chloramine contenue dans le traitement de l'alimentation en eau publique ou dans les produits d'entretien pour réservoirs des toilettes contenant du chlore (hypochlorite de calcium). Remarque : l'utilisation d'une forte concentration de chlore ou de produits à base de chlore risque d'endommager sérieusement la tuyauterie. Ces dommages peuvent provoquer des fuites et des dégâts des eaux. Pour plus d'informations, contactez-nous au (888) 295-8134.

CETTE GARANTIE ÉCRITE EST LA SEULE GARANTIE FAITE PAR TOTO. LA RÉPARATION, LE REMPLACEMENT OU TOUT AUTRE AJUSTEMENT APPROPRIÉ SELON LES TERMES DE CETTE GARANTIE EST LE SEUL RECOURS DE L'ACHETEUR INITIAL. TOTO N'EST PAS RESPONSABLE DE LA PERTE DU PRODUIT OU DE TOUT AUTRE DOMMAGE INDIRECT, SPÉCIAL OU SECONDAIRE OU DES DÉPENSES ENCOURUES PAR L'ACHETEUR INITIAL NI DE LA MAIN-D'OEUVRE OU AUTRES FRAIS ASSOCIÉS À L'INSTALLATION OU LA MANIPULATION, OU LES FRAIS DE RÉPARATION PAR DES TIERS, NI POUR TOUS AUTRES FRAIS PAS SPÉCIFIQUEMENT MENTIONNÉS. EN AUCUN CAS, LA RESPONSABILITÉ DE TOTO NE PEUT DÉPASSER LE PRIX D'ACHAT DU PRODUIT. SAUF QUAND INTERDIT PAR UNE LOI APPLICABLE, TOUTE GARANTIE SOUS-ENTENDUE, Y COMPRIS CELLE DE VENDABILITÉ OU D'APPLICATION POUR UN USAGE PARTICULIER, EST EXPRESSÉMENT REJETÉ. CERTAINES PAYS NE PERMETTENT PAS LA LIMITATION DE LA LONGUEUR D'UNE GARANTIE SOUS-ENTENDUE, OU L'EXCLUSION OU LA LIMITATION DES DOMMAGES INDIRECTS OU SECONDAIRES, IL EST DONC POSSIBLE QUE CETTE LIMITATION ET EXCLUSION NE S'APPLIQUE PAS À VOTRE CAS.



# TOTO®

TOTO® U.S.A., Inc. 1155 Southern Road,  
Morrow, Georgia 30260

Tel: 888-295-8134 Fax: 800-699-4889

[www.totousa.com](http://www.totousa.com)

0GU043-2  
Rev Date: 07/10



#### Warranty Registration and Inquiry

For product warranty registration, TOTO U.S.A. Inc. recommends online warranty registration. Please visit our web site <http://www.totousa.com>. If you have questions regarding warranty policy or coverage, please contact TOTO U.S.A. Inc., Customer Service Department, 1155 Southern Road, Morrow, GA 30260 (888) 295-8134 or (678) 466-1300 when calling from outside of U.S.A.