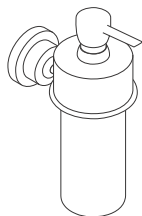
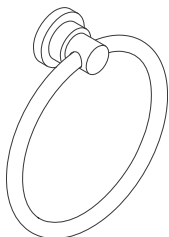


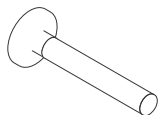
Montageanleitung



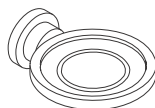
Citterio
41719XXX



Citterio
41721XXX



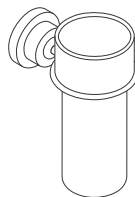
Citterio
41528XXX



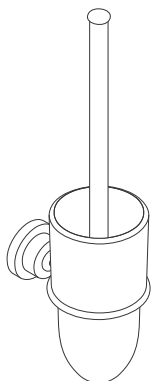
Citterio
41733XXX



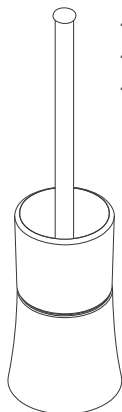
Citterio
41730XXX
41760XXX
41780XXX



Citterio
41734XXX



Citterio
41735XXX



Citterio
41536XXX



Citterio
41738XXX

D Bei der Montage des Produktes durch qualifiziertes Fachpersonal ist darauf zu achten, dass die Befestigungsfläche im gesamten Bereich der Befestigung plan ist (keine vorstehenden Fugen oder Fliesenversatz), der Wandaufbau für eine Montage des Produktes geeignet ist und insbesondere keine Schwachstellen aufweist. Das mitgelieferte Befestigungsmaterial ist geeignet für:

Beton
Naturstein mit dichtem Gefüge
Vollziegel
Kalksand-Vollstein
Bims-Vollstein
Porenbeton (Gasbeton)
Porenziegel
Hochlochziegel
Kalksand-Lochstein
Hohlblockstein aus Leichtbeton
Gipswände
Gipskarton, -faserplatten
Spanplatten

Bei anderen Wandaufbauten muss geeignetes Befestigungsmaterial verwendet werden!

F Lors du Montage du produit par un personnel qualifié, il faut que la surface de fixation soit parfaitement plane (pas de joint ou de reste de carrelage), que la construction du mur soit approprié à l'installation du produit et surtout ne présente aucun point faible. Le matériel de fixation fourni convient à :

Béton
Pierre naturelle à structure dense
Brique pleine
Agglo plein
Agglo cellulaire
Béton cellulaire
Brique cellulaire
Brique avec alvéole verticale
Agglo à alvéole
Agglo de béton léger
Mur de plâtre
Placoplâtre, palco renforcé
Plaque d' aggloméré

Utiliser le matériel de fixation correspondant avec d' autres produits de maçonnerie!

GB Where the contractor mounts the product, he should ensure that the entire area of the wall to which the mounting plate is to be fitted, is flat (no projecting joints or tiles sticking out), that the structure of the wall is suitable for the installation of the product and has no weak points. The delivered mounting kit is suitable for:

Concrete
Natural stone with dense structure
Solid brick
Sand-lime solid brick
Solid pumice bricks
Airecrete
Porous bricks
Vertically perforated brick
Sand-lime perforated block
Hollow block made from lightweight concrete
Solid panel made from gypsum
Standard gypsum wallboard / plaster fiber board
Chipboard

Suitable fixing material must be used at other wall constructions!

I Quando il personale tecnico specializzato esegue il montaggio del prodotto bisogna assicurarsi che la superficie di fissaggio sia piana in tutta l'area di fissaggio (senza giunti sporgenti o spostamento delle piastrelle), che la struttura della parete sia adatta per il montaggio del prodotto e soprattutto che non ci siano dei punti deboli. Il materiale di fissaggio è adatto per:

calcestruzzo
pietra naturale con struttura compatta
mattone pieno
arenaria calcarea - mattone pieno
pietra pomice - mattone pieno
calcestruzzo cellulare (calcestruzzo poroso)
mattone poroso
mattone con perforazioni verticali
arenaria calcarea - mattone forato
blocco cavo di calcestruzzo leggero
pareti in gesso
cartongesso, pannelli in fibra di gesso
pannelli di truciolo

In caso di strutture della parete diverse bisogna usare del materiale di fissaggio adatto!

E Quando il personale tecnico specializzato esegue il montaggio del prodotto bisogna assicurarsi che la superficie di fissaggio sia piana in tutta l'area di fissaggio (senza giunti sporgenti o spostamento delle piastrelle), che la struttura della parete sia adatta per il montaggio del prodotto e soprattutto che non ci siano dei punti deboli. Il materiale di fissaggio è adatto per:

calcestruzzo
pietra naturale con struttura compatta
mattone pieno
arenaria calcarea - mattone pieno
pietra pomice - mattone pieno
calcestruzzo cellulare (calcestruzzo poroso)
mattone poroso
mattone con perforazioni verticali
arenaria calcarea - mattone forato
blocco cavo di calcestruzzo leggero
pareti in gesso
cartongesso, pannelli in fibra di gesso
pannelli di truciolato

In caso di strutture della parete diverse bisogna usare del materiale di fissaggio adatto!

NL De ondergrond waarop het produkt, door vakkundig personeel, wordt gemonteerd moet vlak afgewerkt zijn. (Geen uitstekende delen / tegels). De wand dient geschikt te zijn voor montage van dit produkt, en mag geen zwakke plekken bezitten. Het meegeleverde bevestigingsmateriaal is geschikt voor:

Beton
Natuursteen met gesloten structuur
Massieve steen
Kalkzand steen
Gasbeton
Poriso steen
Gips blokken
Gips / vezelplaat
Spaanplaat

Bij andere wandmaterialen moet geschikt bevestigingsmateriaal gebruikt worden!

DK Montering af produktet skal udføres af en faguddannet håndværker, og det er vigtigt at være opmærksom på, at hele monteringsfladen er fuldstændig plan (ingen ujævne fuger eller flisekanter). Væggen skal være egnet til montering af produktet, og ikke være for ustabil. Det medfølgende monteringsmateriale, er egnet til:

Beton
Natursten med tyk fuger
Mursten
Kalksand sten
Pimpsten
Gasbeton
Letvægtsmursten
Cellesten
Kalksand hulmursten
Gipsvæg
Spånplade

Såfremt muren er fremstillet af andet materiale, skal der bruges egnet monteringsmateriale dertil.

P Cuando el personal técnico especializado proceda al montaje del producto, se deberá prestar una atención especial a que la superficie de fijación sea plana en toda el área de fijación (o sea, sin juntas salientes ni mala colocación de las baldosas), a que la estructura de la pared sea la adecuada para montar el producto y, ante todo, a que no presente puntos débiles. El material de fijación entregado es apropiado para:

Hormigón
Piedra natural con textura compacta
Ladrillo macizo
Ladrillo macizo - arena calcárea
Ladrillo macizo - piedra pómez
Hormigón con celdillas (hormigón esponjoso o celular)
Ladrillo poroso
Ladrillo con perforaciones verticales
Ladrillo perforado - arena calcárea
Ladrillo hueco de bloque de hormigón ligero
Paredes de yeso
Paneles de cartón-yeso, paneles de yeso de fibra reforzada
Tableros de madera aglomerada

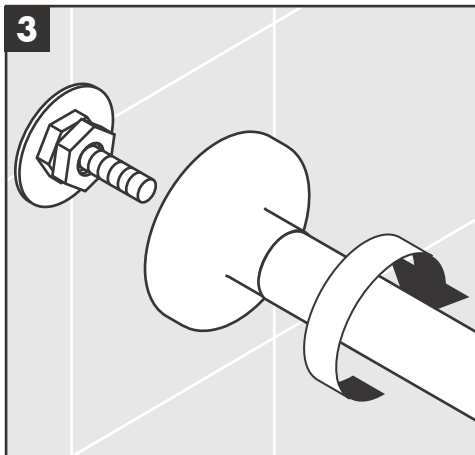
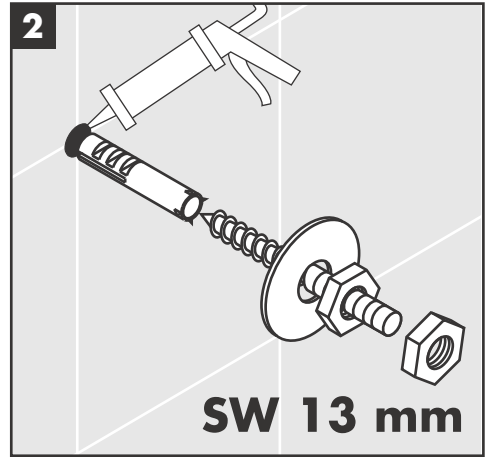
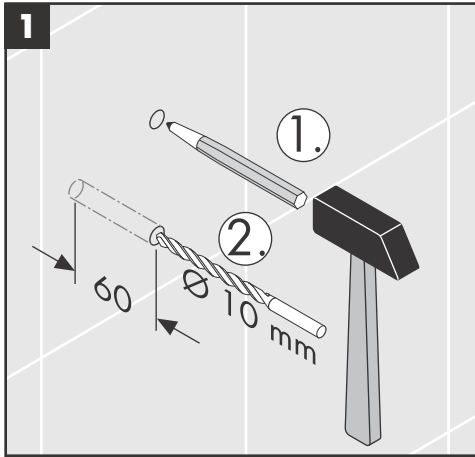
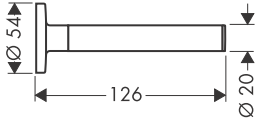
¡En el caso de otras estructuras de la pared se deberá utilizar el material adecuado de fijación!

PL Przy montażu produktu przez wykwalifikowanego monterą należy zwrócić uwagę na to, aby na całej powierzchni montażowej nie było nierówności (fugą, lub nierówno położone płytki) a także czy ściana jest wykonana z materiału do którego można zastosować dostarczone mocowanie i czy ta ściana nie posiada jakichkolwiek uszkodzeń. Dostarczone mocowanie jest odpowiednie do poniższych materiałów:

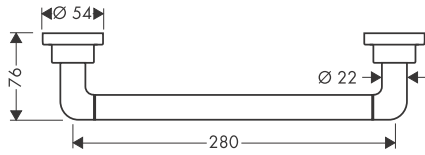
beton
kamień naturalny z szczelną fugą
cegła pełna
cegła wapienno-żwirowa
cegły wulkaniczne
beton komórkowy (gazobeton)
cegła porowata
cegła dziurawka
cegła wapienno-żwirowa dziurawka
pustaki z betonu lekkiego
ściany gipsowe
ściany kartonowo-gipsowe
płyty wiórowe

Do ścian z innego materiału należy zastosować odpowiednie mocowanie!

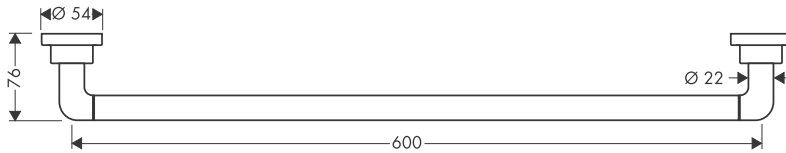
41528XXX



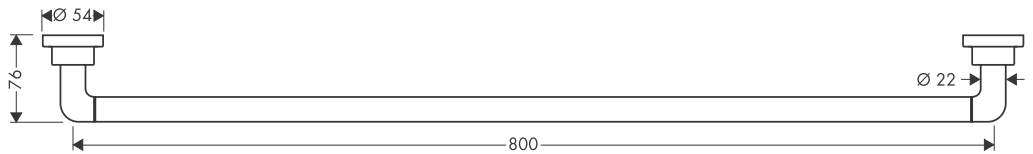
41730XXX

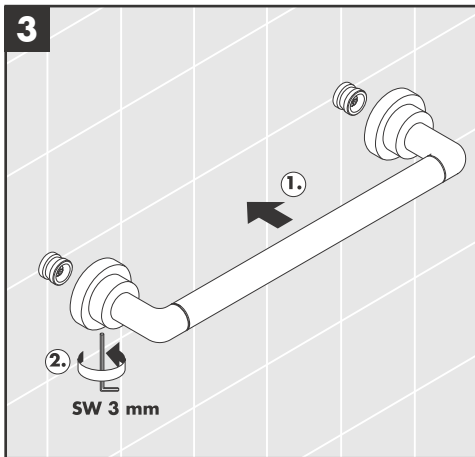
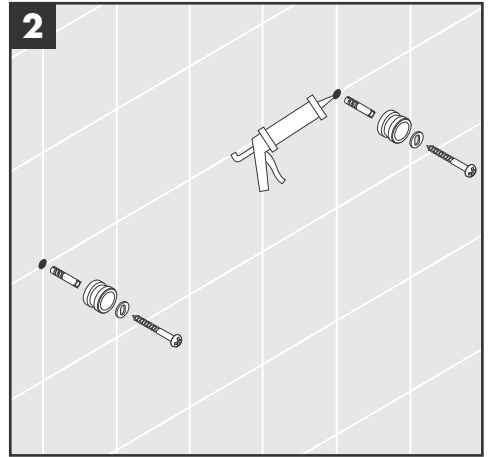
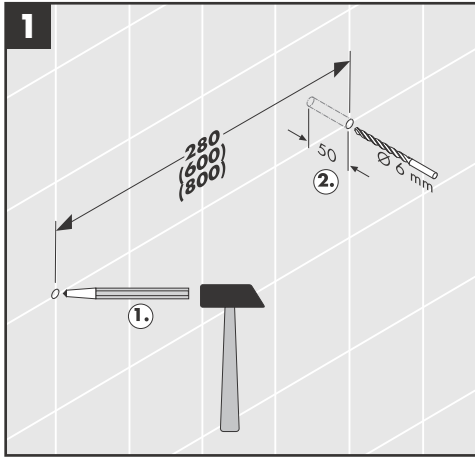


41760XX

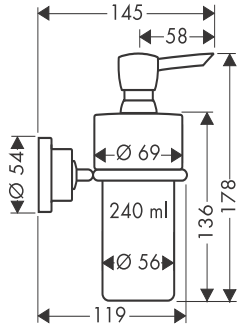


41780XXX





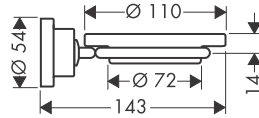
41719XXX



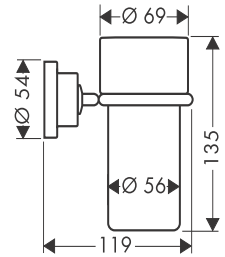
41721XXX



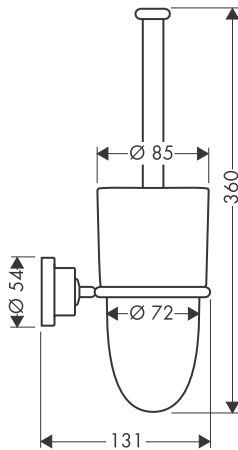
41733XXX



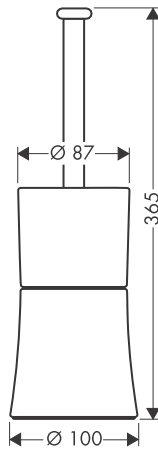
41734XXX



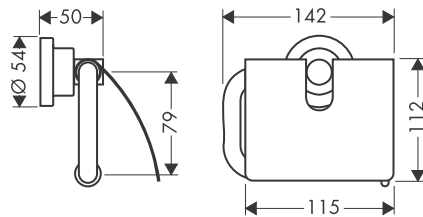
41735XXX



41536XXX

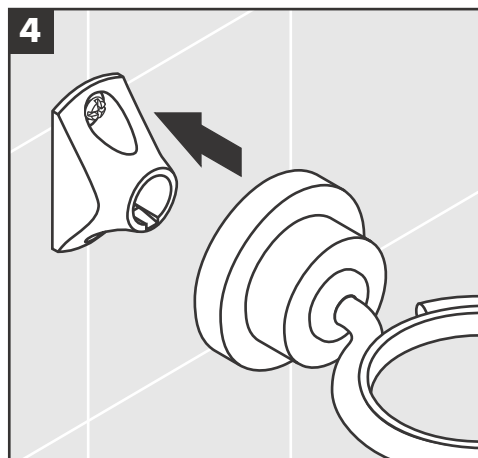
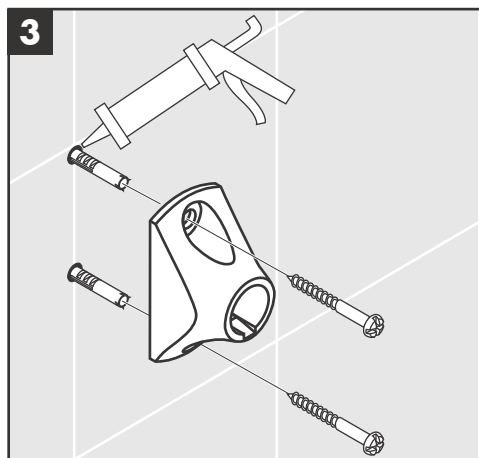
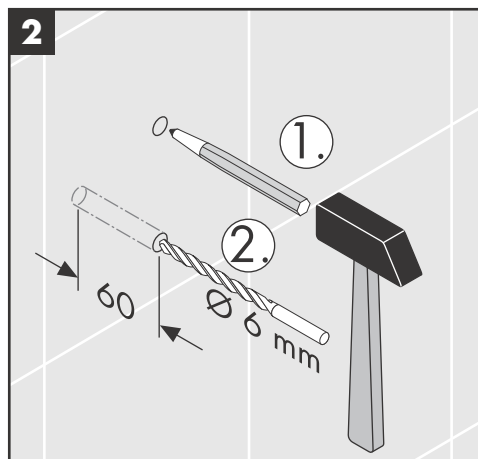
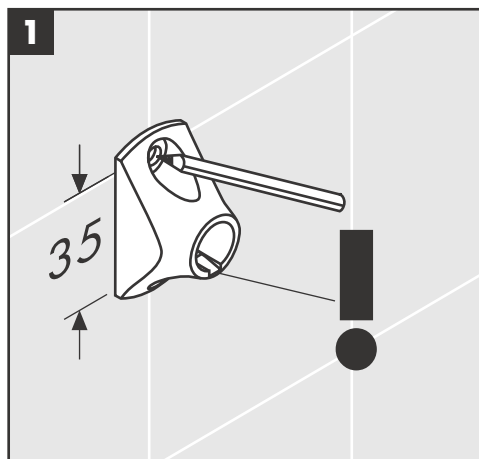


41738XXX



Mundgeblasene Teile - Maßabweichungen berechtigen nicht zu Reklamationen
 Pièce soufflée artisanalement - Les différences de dimension ne justifient pas une réclamation.
 The glass could be of a different size as illustrated due to it being blown by mouth.
 Pezzi soffiati - Non si accettano dei reclami a causa di tolleranze dimensionali
 Piezas sopladas por la boca - Las diferencias de medida no dan derecho a reclamación
 Mondgeblazen materiaal - Maatafwijkingen rechtvaardigen geen reclamaties
 Mundblæste dele - der kan ikke reklameres mod småafvigelser.

○ vidro poderá apresentar diferenças em relação ao ilustrado devido ao facto de ser feito por sopro
 Ustnie dmuchane szkło - różnice w wymiarach nie podlegają reklamacji



zum Füllen und Reinigen Pumpe und Deckel abnehmen

retirer la pompe et le couvercle pour remplir et nettoyer

lift off pump and lid for filling and cleaning

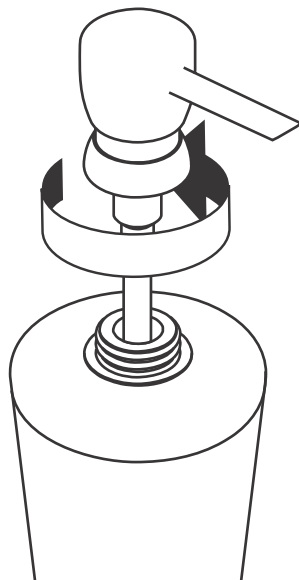
per riempire e pulire il contenitore togliere la pompa e il coperchio

para llenar y limpiar quitar la bomba y la cobertera

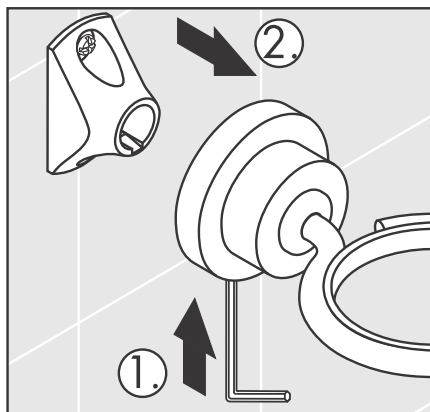
voor het vullen en reinigen pompje en afdekrozet verwijderen

ved påfyldning og rengøring tag da pumpe og låget af

Do napełniania i mycia odkręcać uchwyt



Demontage / Démontage / Dismounting / Smontaggio /
Despiece / Demontage / Afmontere / Desmontar / Demontaž



A

Hansgrohe
Postfach 85
2355 Wr. Neudorf
Telefon: 0 22 36 / 6 28 30
Telefax: 0 22 36 / 62 83 019

D

Hansgrohe
D-77757
Schiltach / Schwarzwald
Telefon: 0 78 36 / 51-0
Telefax: 0 78 36 / 51 13 00

F

Hansgrohe
6/8 rue Henri-Poincaré Z. A.
92167 Antony Cedex
Téléphone: 01 40 96 40 00
Télécopie: 01 46 66 49 89

HR

Hansgrohe
Omega Nova-Sibenik D.O.O.
K. Zvonimira BB
22000 Sibenik
Telefon: 00 385/(0)22/310 450
Telefax: 00 385/(0)22/330 221

NL

Hansgrohe B.V.
Handelsweg 45
NL: 1525 RG Westknollendam
Telefon: 075 6461400
Telefax: 075 6461700

RO

Senso Ambiente S.R.L.
Calea 13 Septembrie 83, bl. 77B
Sektor 5 Burkarest
Romania
Tel.: 0040 / 21 410 36 72
Fax: 0040 / 22 410 36 51

SLO

Representative Office Hansgrohe
Riharjeva 2
1000 Ljubljana
Slovenia
Tel.: 00386 1 429 23 32
Fax: 00386 1 429 23 33

USA

Hansgrohe
1490 Bluegrass Lakes Parkway
Alpharetta, GA 30004/USA
Tel.: 770-360-9880
Fax: 770-360-9887

B

Hansgrohe
Rue Vanderschrick Straat 91
1060 Bruxelles/Brussel
Téléphone: 02 / 5 43 01 40
Telefax: 02 / 5 37 94 86

L**DK**

Hansgrohe
Jegstrupvej 6
8361 Hasselager
Telefon: 86 28 74 00
Telefax: 86 28 74 01

N**FIN**

Hansgrohe
Juhani Niemi Oy
Mäntylä 11
00270 Helsinki
Puh: (09) 47 77 030
Telefax: (09) 24 17 554

I

Hansgrohe
S.S. 10 KM 24,4
14019 Villanova d'Asti
Telefon: 0 141 / 93 11 11
Telefax: 0 141 / 94 65 94

P

HGAXorPharo SA
R. Antoine de Saint-Exupéry
Alapraia
2765-043 Estoril
Telefona: 21 466 71 10
Fax: 21 466 71 19

RUS

Hansgrohe
Усаева 33/1
119048 Россия Москва
Tel.: 095 / 9333170
Fax: 095 / 9333171

TR

Dizayn Ev Gerecleri
San. ve Tic. Ltd. Sti.
Ortaoklar Cad. No. 1
Mecidiyekoyu/Istanbul 80290
Tel.: 0090-212-266 50 80
Fax: 0090-212-275 75 12

CH

Hansgrohe
Industriest. 9
5432 Neuhof
Telefon: 056/416 26 26
Telefax: 056/416 26 27

E

Hansgrohe
Riera Can Pahissa 26 B
08750 Molins de Rei
Telefon: 93 680 39 00
Telefax: 93 680 39 09

GR

Nikitas Vlachos
Niveco SA
Posidonou Ave 46
17561 P. Faliro
Telefon: (01) 9880180
Telefax: (01) 9883847

IND

Jaquar Mercantile
D-26, SMA Co-operative Industrial Estate
G.T. Karnal Road
Delhi-110033
Tel : +91-11-27464808-17
Fax: +91-11-27240388, 27466808

PL

Hansgrohe
Ul. Sowie 12
PL62-080 Tarnowo Podgórne
Telefon: (061) 8168600
Telefax: (061) 8168609

S

Hansgrohe AB
Ridsjöpaten 10
S-21377 Malmö
Telefon: +46/(0)40/51 91 50
Telefon: +46/(0)40/13 05 92

UA

Hansgrohe
Ukrainian office
Vasilkovskaya St., 1, office 301
03040 Kiev
Ukraine
Tel./Fax: 0038 (044) 56 85 012

CZ

Hansgrohe
Moravská 85
CZ-619 00 Brno
Telefon: +420/547 212 334
Telefax: +420/547 212 521

SK**EE**

OÜ Dreesis
Laki 16-407
10621 Tallinn
Estonia
Tel.: 00372 61 29 811
Fax: 00372 65 63 310

H

Hansgrohe Kft.
Forgách utca 11-13
1139 Budapest
Telefon: 0036 / 1 236 9090
Telefax: 0036 / 1 236 9098

LT

Santoza
Pašilaičių 1-28
LT-06115 Vilnius
Tel.: +37(0) 5 2407666
Fax: +37(0) 5 2407666

PRC

上海市松江工业区俞塘路512号
天城工业城底层
邮编: 201611
电话: 0086-21-57741239
传真: 0086-21-57741233

SGP

Hans Grohe Pte Ltd
60B Martin Road
#11-03/04 Trade Mart Singapore
SINGAPORE 239067
Tel.: 0065-7322002
Fax: 0065-7320030

UK

Hansgrohe
Units D1 & D2 Sandown Park
Trading Estate Royal Mills
Esher Surrey KT10 8BL
Telephone: 0 13 72 46 56 55
Telefax: 0 13 72 47 06 70

hansgrohe

AXOR | PHARO

Hansgrohe · Postfach 1145 · D-77761 Schiltach · Telefon +49 (0) 78 36/51-1282 · Telefax +49 (0) 7836/511440
E-Mail: info@hansgrohe.com · Internet: www.hansgrohe.com