

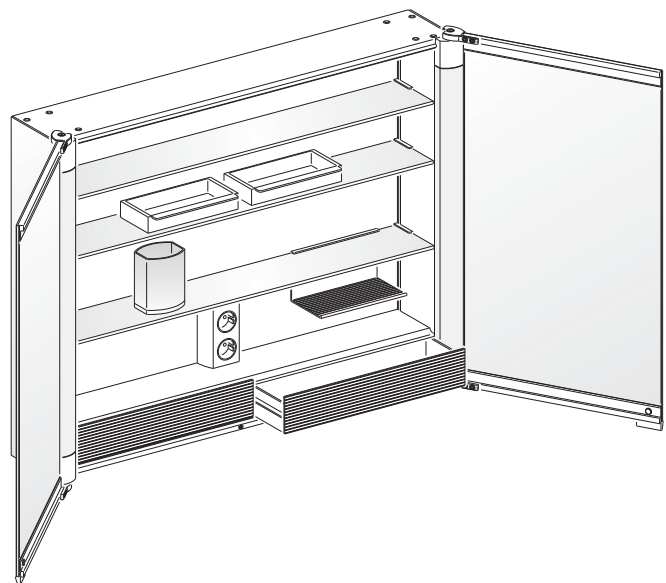
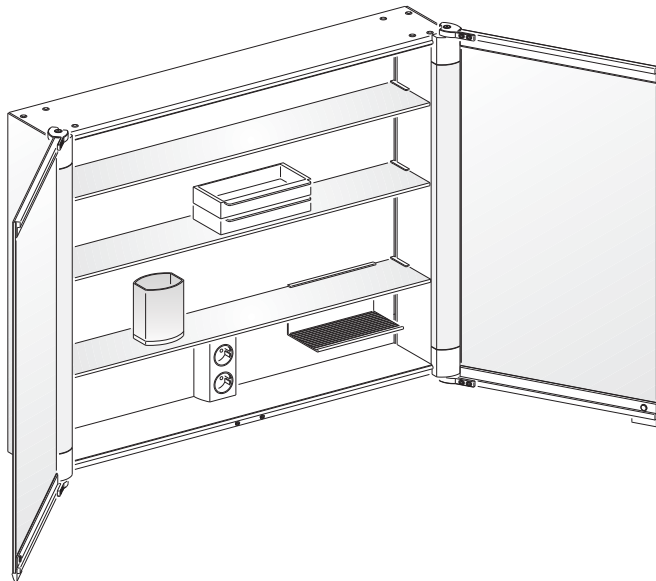
- Ⓚ **Montage**
- ⒼⒷ **Mounting**
- ⓃⓁ **Montage**
- Ⓕ **Montage**
- Ⓔ **Montaje**
- Ⓜ **Montaggio**
- ⓇⓊⓈ **Монтаж**

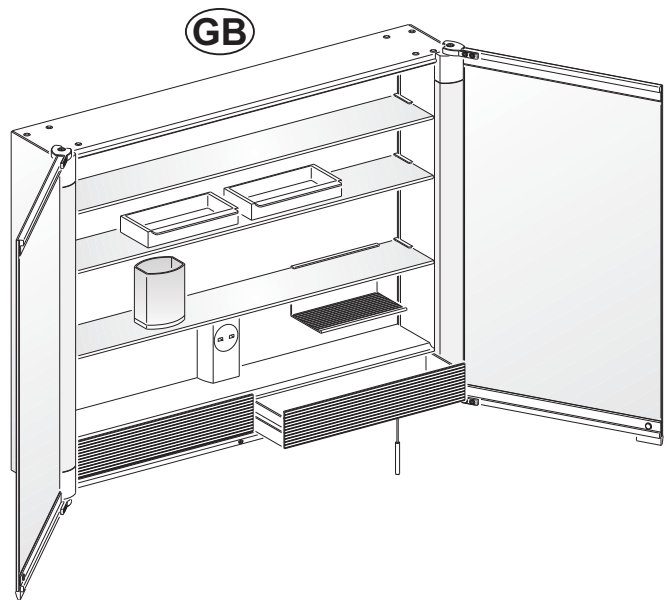
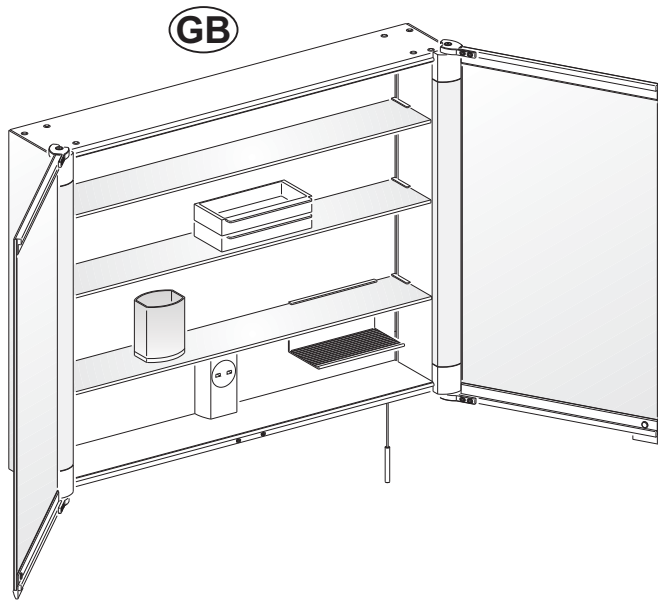
Collection ROYAL T2

Modell 13802

KEUCO

KEUCO GmbH & Co.KG
 Postfach 1365
 D-58653 Hemer
 Telefon +49 2372 90 4-0
 Telefax +49 2372 90 42 36
 info@keuco.de
 www.keuco.de





i

D Montagehinweis

Die Montage darf nur durch einen Fachmann erfolgen. entsprechend VDE 0100 Teil 0701.

GB Mounting Instructions

The Installation of our product should only be carried out by an "Approved Domestic Installer".

KEUCO strongly recommends that all its bathroom cabinets containing a 230 V supply should be protected by an RCD switch with a 30 mA protected circuit.

Our shaver supply unit complies with BS/EN 61558.

NL Montageaanwijzing

De Montage geschied door geschoolde vakkui.

F Instruction de Montage

La montage et branchement par un professionnel.

E Indicación sobre el montaje

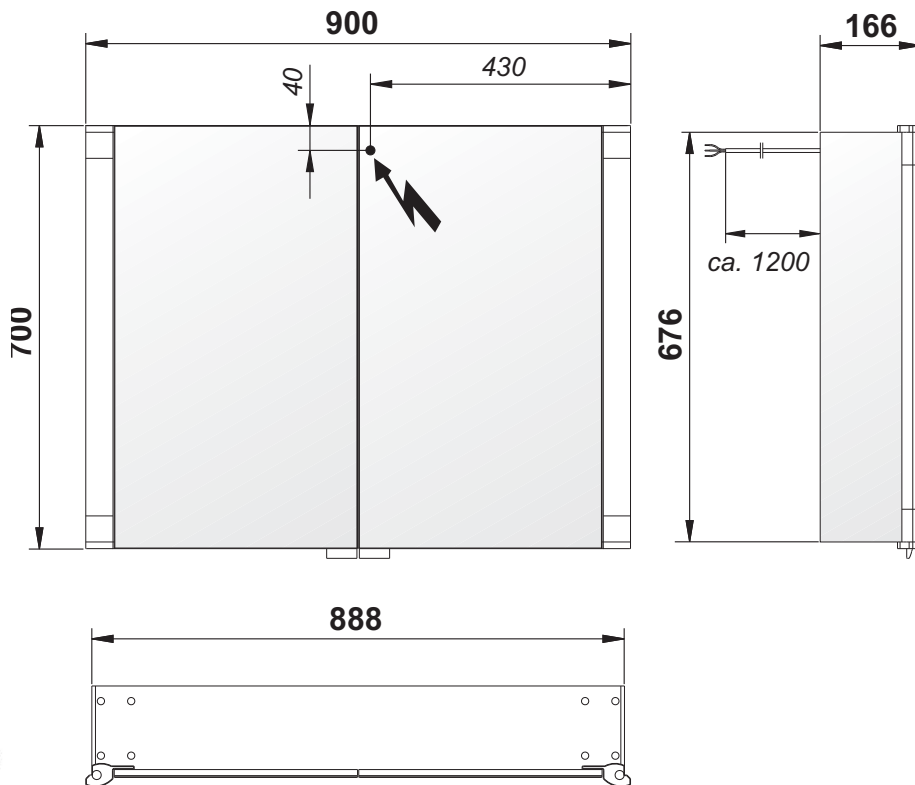
El montaje debe ser realizado por un especialista.

I Istruzioni di montaggio

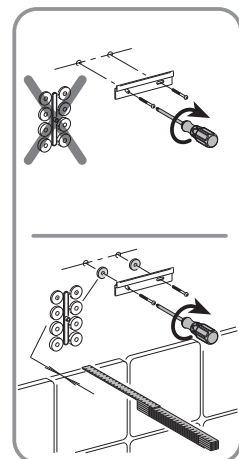
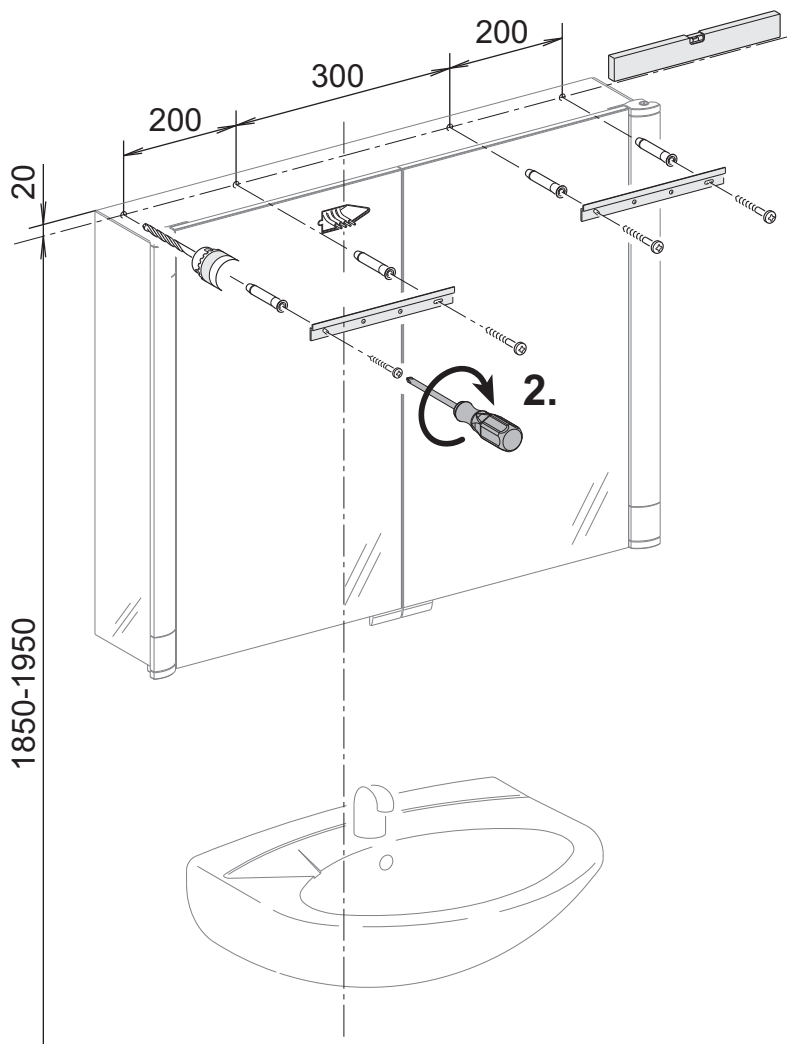
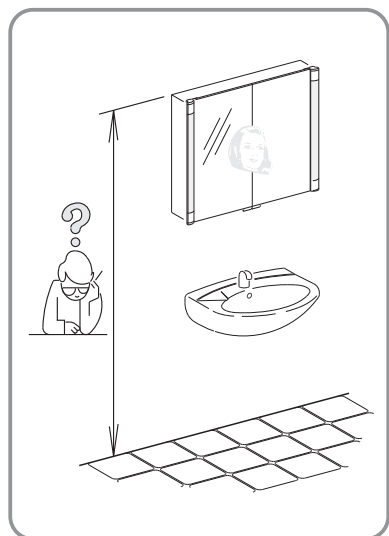
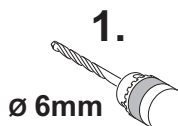
Il montaggio deve essere eseguito solo da personale qualificato.

RUS Указание по монтажу

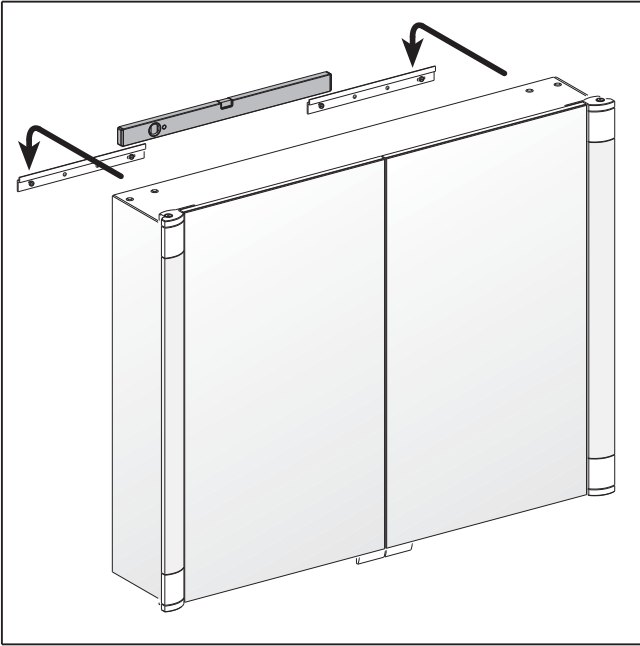
Монтаж разрешается производить только специалисту.



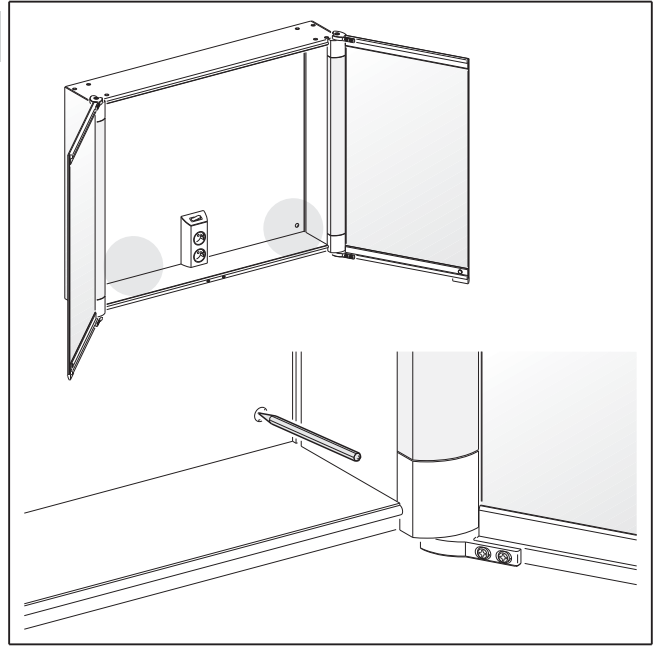
1



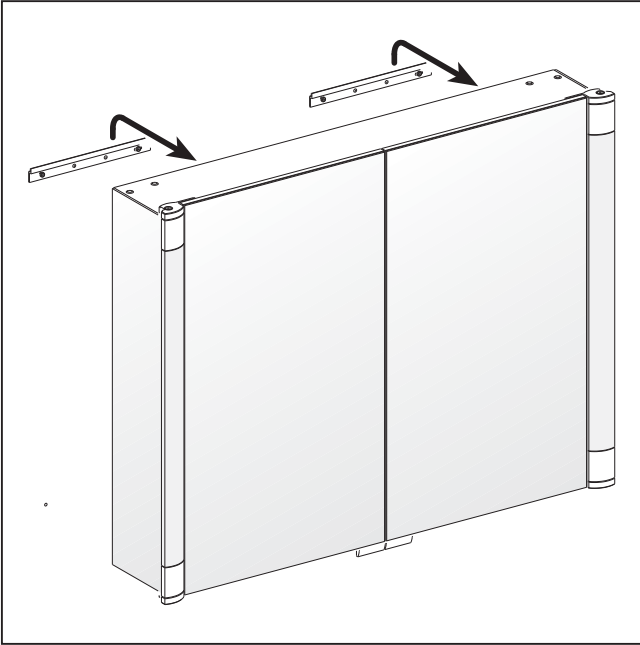
2



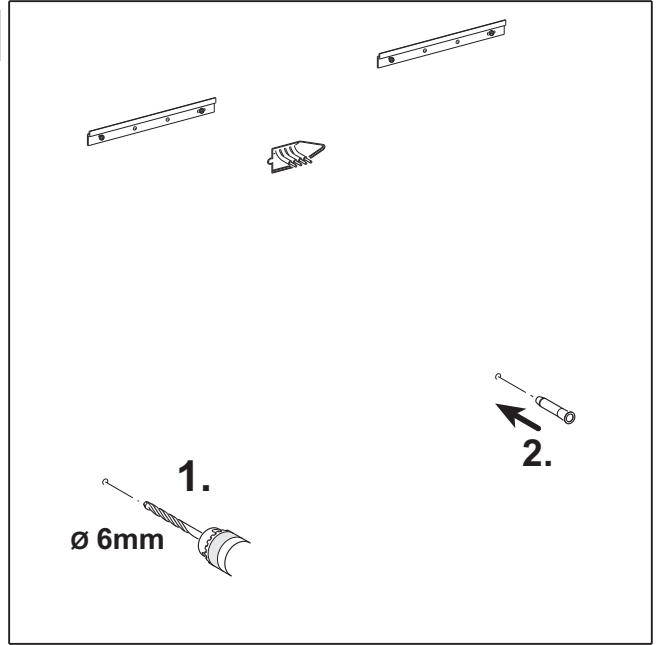
3



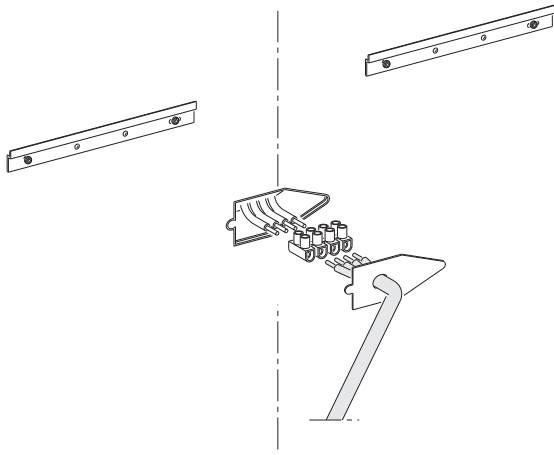
4



5



6



D Anschlußpunkte

Anschlußleitungen sind in geschlossenen
Wandleuchten - Anschlußdosen nach
DIN/VDE 0100 Teil 559/2009-06 anzuschließen.

D Schaltplan

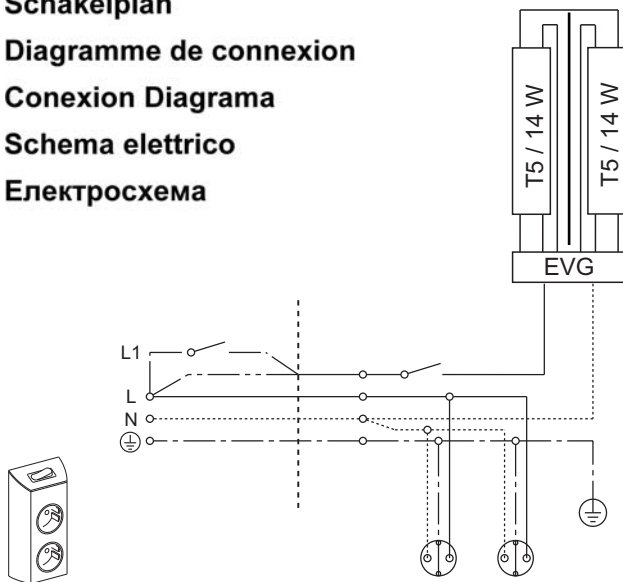
NL Schakelplan

F Diagramme de connexion

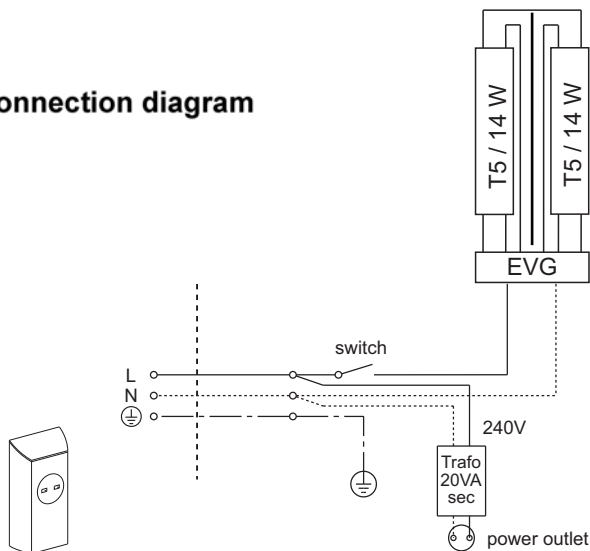
E Conexion Diagrama

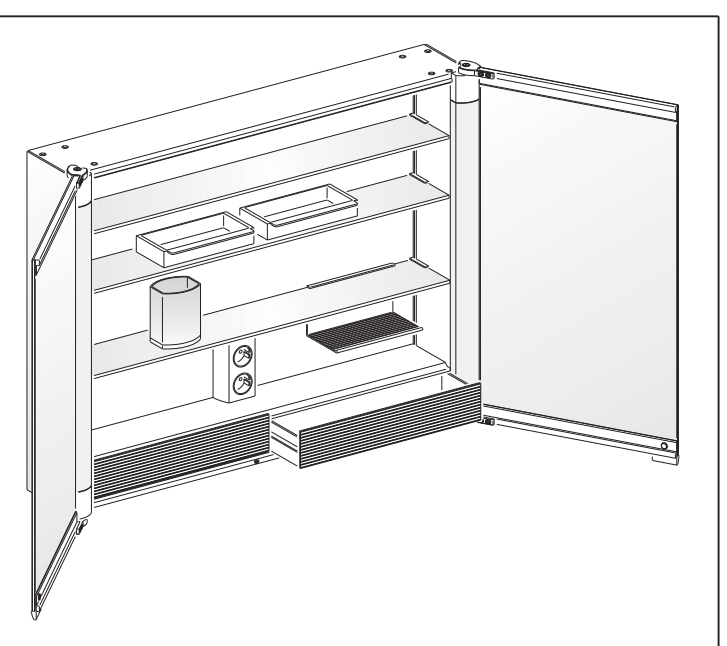
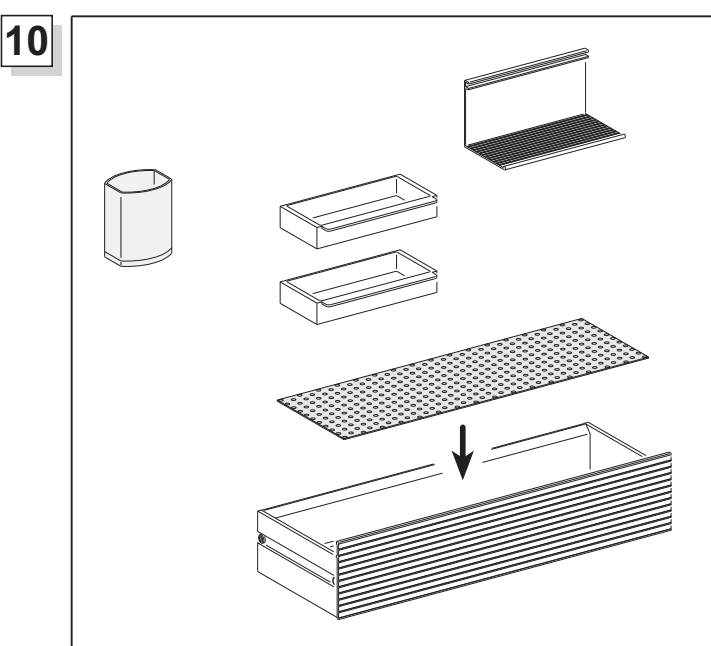
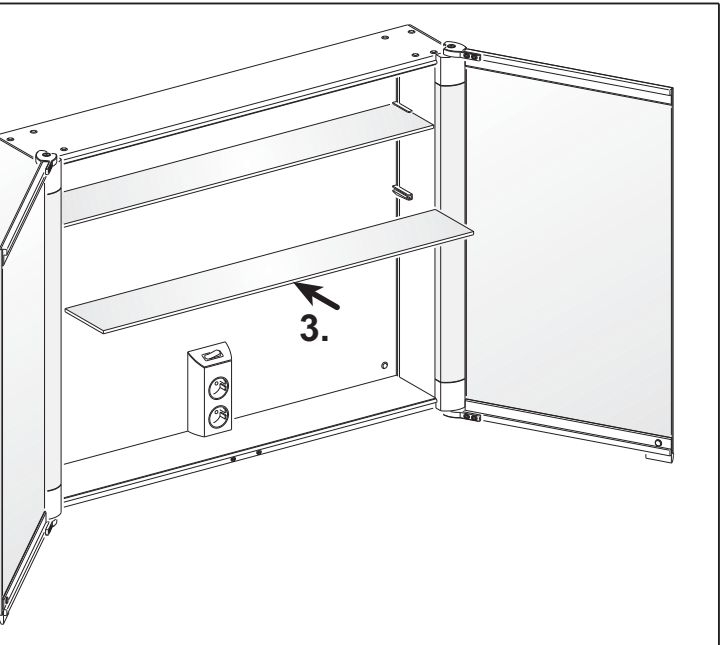
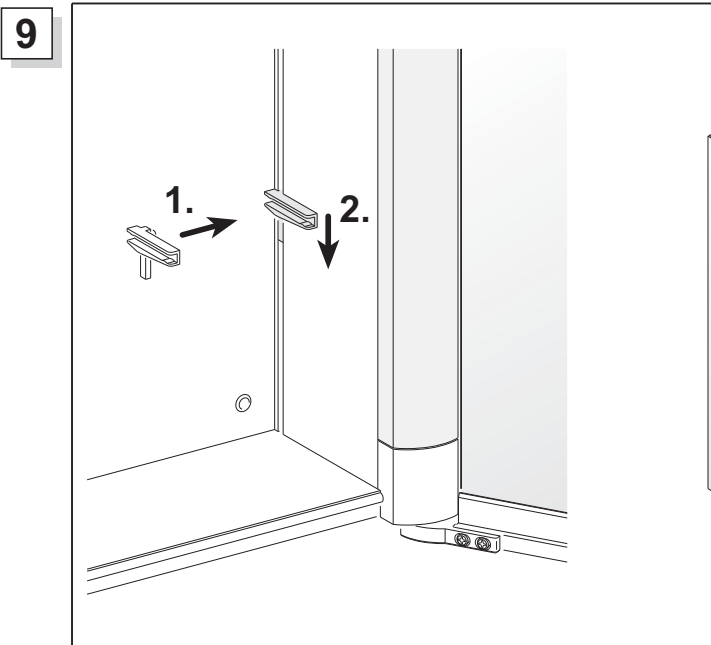
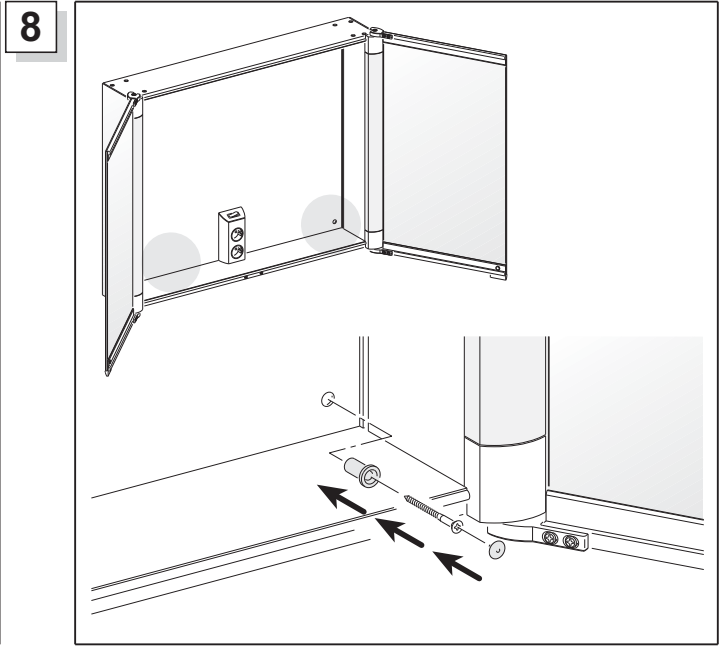
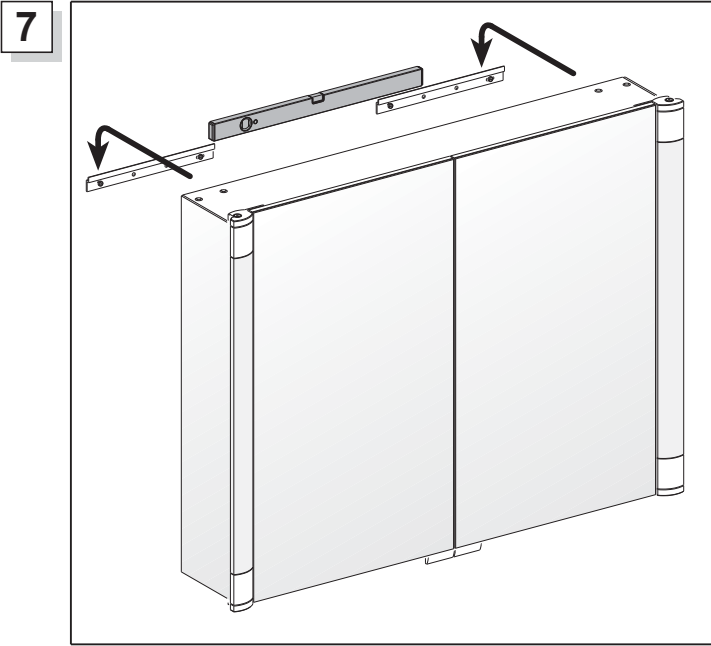
I Schema elettrico

RUS Электросхема

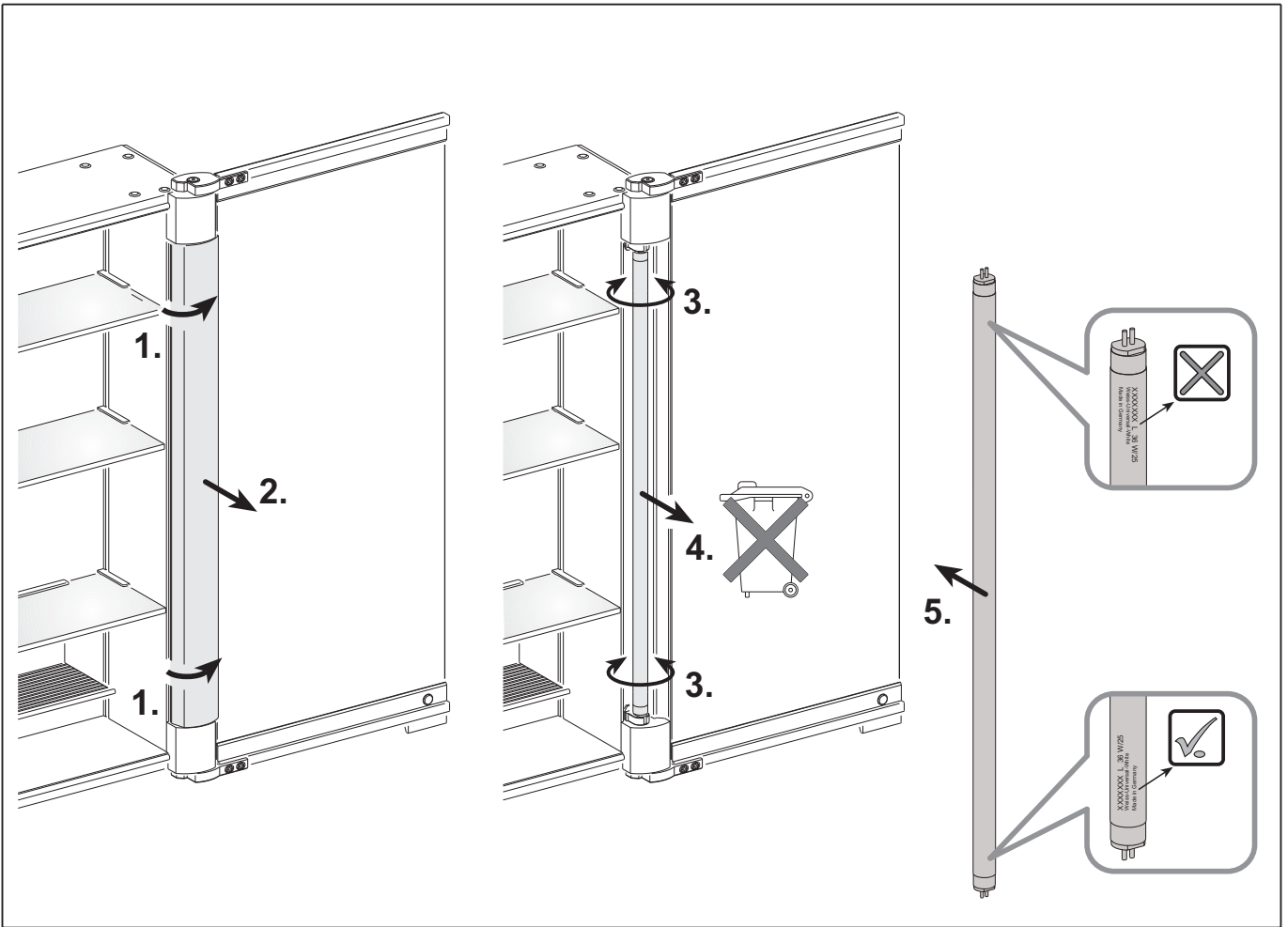


GB Connection diagram

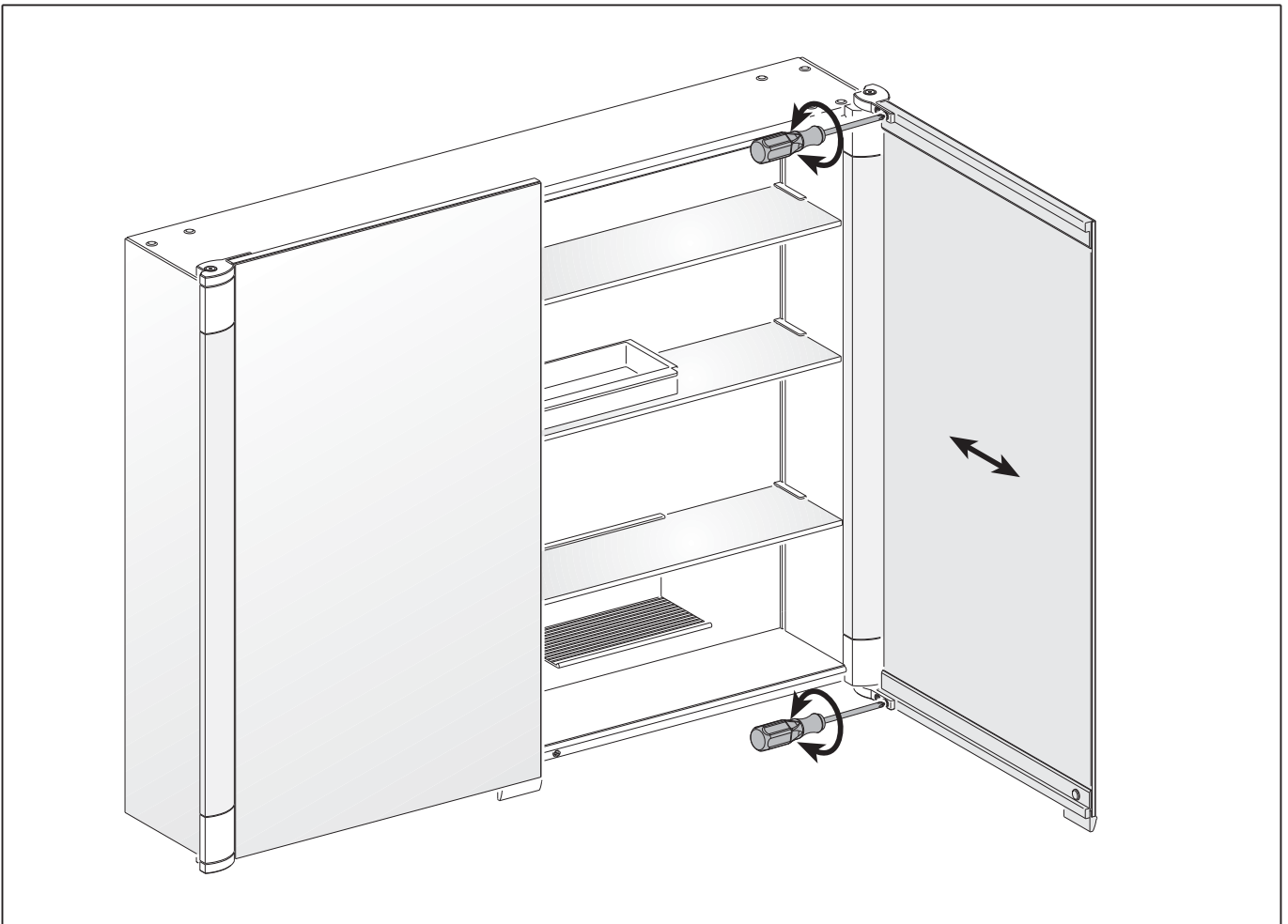


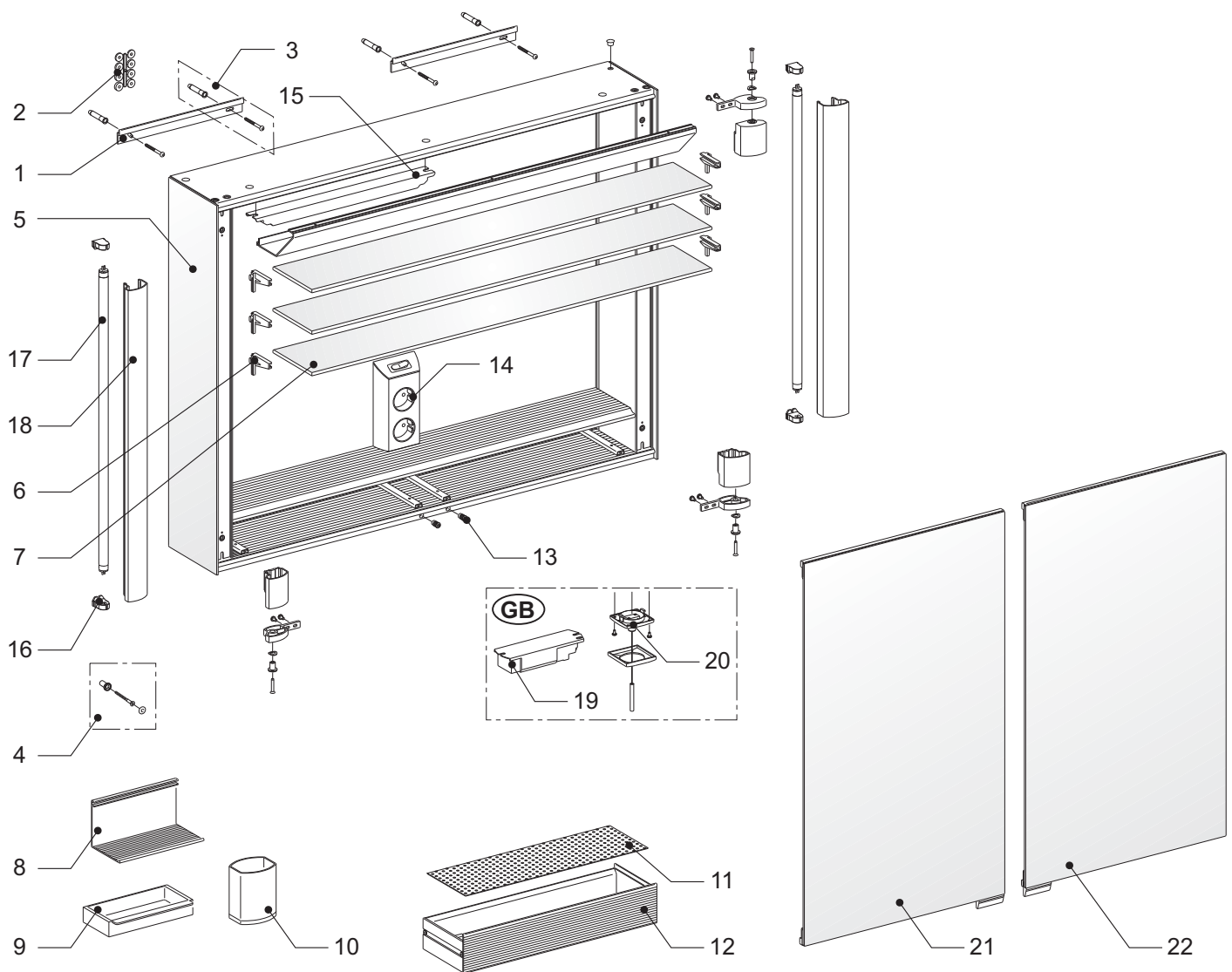


i



i





Modell 13802

Nr.	Anzahl	Bezeichnung		Artikel-Nr.
1	2	Aufhängeleiste	250 mm	200816
2	2	Ausgleichscheiben für Aufhängeleiste		300505
3	1	Befestigungsset (4x Schrauben / Dübel)		303826
4	2	Rückwandbefestigung (Abstandshülse)		405870
5	2	Seitenspiegel	146 x 674 x 3 mm	308074
6	1	Bodenträgersatz für 3 Glasablagen		405859
7	3	Glasablage	805 x 118 x 6 mm	308077
8	1	Hängeboard		221626
9	2	Ablageschale		307791
10	1	Standbecher		307784
11	2	Antirutschmatte	392 x 103,5 mm	307998
12	2	Schubkasten mit Alu-Blende	393 / 403 mm	406137
13	2	Einschlagmagnet		310024
14	1	Schalter- / Steckdosenbox kpl.		406114
15	1	Elektronisches Vorschaltgerät		308394
16	4	Fassung G5		309246
17	2	Leuchtstofflampe TL5 14 Watt	Ø16 x 549 mm	308985
18	2	Leuchtenabdeckung	568 mm	307979
19	1	Trenntrafo (nur für GB, only GB)		306566
20	1	Zugschalter, weiß (nur für GB, only GB)		406377
21	1	Spiegeltür 13802 links, mit Griff	403 x 700 mm	405901
22	1	Spiegeltür 13802 rechts, mit Griff	403 x 700 mm	405902